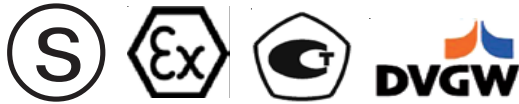


Манометр с трубкой Бурдона, нержавеющая сталь, безопасное исполнение, модель 232.30/233.30, без/с гидрозаполнением

WIKА типовой лист PM 02.04



Применения

- Соответствие повышенным требованиям безопасности
- С гидрозаполнением - для условий с высокими динамическими пульсациями давления или вибрацией
- Для газообразных и жидких неагрессивных, а также агрессивных сред, не сильно вязких, некристаллизующихся. Для агрессивных окружающих сред
- Химическая/нефтехимическая промышленность, энергетика, морские применения, защита окружающей среды, горнодобывающая промышленность, машиностроение, технологические процессы производств

Особенности

- Безопасный манометр с прочной защитной перегородкой, соответствует требованиям безопасности EN 837-1, BS 1780 и ASME B 40.1
- Хорошая стабильность при циклических нагрузках и виброустойчивость
- Полностью из нержавеющей стали
- Диапазоны измерений до 0 ... 1600 бар

Описание

Исполнение:
EN 837-1

Номинальные размеры (НР), мм:
63, 100, 160

Класс точности:
НР 63: 1.6
НР 100, 160: 1.0

Диапазоны измерения:
НР 63: от 0 ... 1 до 0 ... 1000 бар
НР 100: от 0 ... 0.6 до 0 ... 1000 бар
НР 160: от 0 ... 0.6 до 0 ... 1600 бар
или все другие вакууметрические или мановакууметрические диапазоны по запросу.



Манометр с трубкой Бурдона, модель 232.30

Предельное давление:

НР 63: постоянное: 3/4 верхнего предела измерений
переменное: 2/3 ВПИ
кратковременное: ВПИ
НР 100, 160: постоянное: ВПИ
переменное: 0.9 x ВПИ
кратковременное: 1.3 x ВПИ

Рабочая температура:

окружающей среды: -40 ... +60 °С, без гидрозаполнения
-20 ... +60 °С, с заполнением глицерином
измеряемой среды: до +200 °С, без гидрозаполнения,
до +100 °С, с гидрозаполнением

Влияние температуры:

при изменении температуры окружающей среды от +20 °С:
максимум ±0.4 % ВПИ / 10 К

Степень защиты оболочки:

IP 65 по EN 60 529 / IEC 529/ГОСТ 14254
(манометры со штуцером сзади: IP 55)

Стандартное исполнение

Присоединение к процессу:

нержавеющая сталь 316L (HP63: нерж. сталь 1.4571),
штуцер снизу (LM) или сзади снизу (LBM) ¹⁾
HP 63: G 1/4 В (наружная), 14 мм под ключ
HP 100, 160: G 1/2 В (наружная), 22 мм под ключ
(HP 160 штуцер только снизу)

Чувствительный элемент:

нержавеющая сталь 316L,
< 100 бар: С-образный
> 100 бар: многovitковый

Механизм:

Нержавеющая сталь

Циферблат:

алюминий, белый, черные надписи,
HP 63 с упором для стрелки

Стрелка:

алюминий, черная

Корпус:

полированная нержавеющая сталь, прочная защитная
перегородка, выдуваемая задняя стенка, для
диапазонов <16 бар компенсационный клапан
атмосферного давления

Стекло: ламинированное безопасное (HP63:
поликарбонат)

Кольцо:

байонетное, нержавеющая сталь

Гидрозаполнение (**модель 233.30**): глицерин 99,7%

¹⁾ расположение штуцера сзади только для
HP63 и 100, без гидрозаполнения

Размеры, мм

HP	Размеры, мм										Масса, кг			
	a	b	b ₁	b ₂	D ₁	D ₂	e	f	G	h ± 1	SW	мод. 232.30	мод. 233.30	
63	17.5	42	42	61	63	63	14.5	18.5	G	B	54	14	0.20	0.26
100	25	59.5	59.5	93	101	100	17	30	G	B	87	22	0.65	1.08
160	27 ²⁾	65 ³⁾	-	-	161	159	17.5	-	G	B	118	22	1.30	2.34

Присоединение к процессу по EN 837-1 / 7.3

²⁾ 41.5 мм для диапазонов ≥ 100 бар

³⁾ 79 мм для диапазонов ≥ 100 бар

Форма заказа

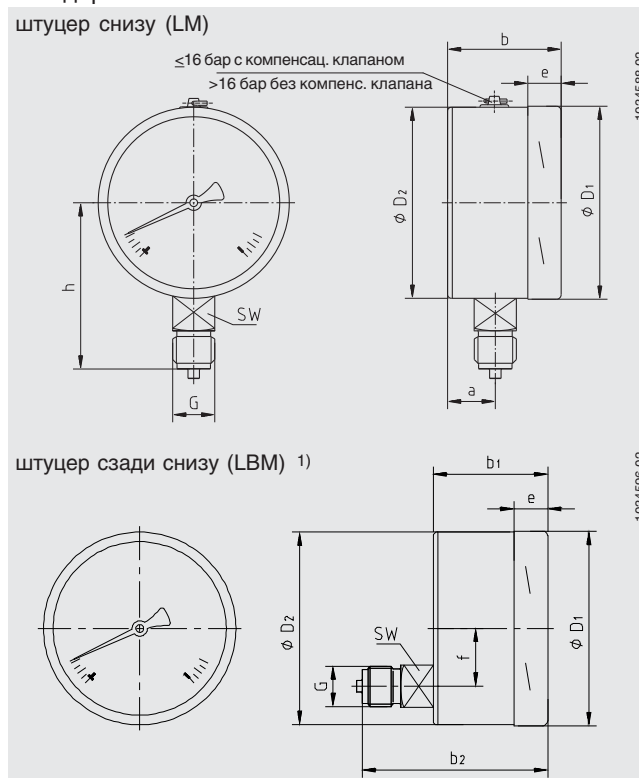
Тип/Номинальн. размер/Диапазон измерений/Присоединение к процессу/Расположение штуцера/Дополнительно

Спецификации и размеры, приведенные в данном документе, отражают техническое состояние изделия на момент выхода данного документа из печати.
Возможные технические усовершенствования конструкции и замена комплектующих производятся без предварительного уведомления.

Дополнительно

- Другие присоединения к процессу
- Сборка с разделителем сред, см. обзор продукции DS
- Измерительная система из монеля (**модель 262.30**)
- Измерительная система из нержавеющей стали 1.4571
- Фланцы для монтажа на панель, нержавеющая сталь, или полированная нерж. сталь
- ушки для монтажа на панель, нерж. сталь
- температура окружающей среды -40 °C: заполнение силиконовым маслом
- степень защиты оболочки IP 66 / IP 67
- манометр с электрическим выходным сигналом, модель PGT23.100/160, типовой лист PV 12.04
- манометр с эл.контактами, PV22.02 и PV22.03
- исполнение по ATEX Ex II 2 GD

Стандартное исполнение



WIKAL Alexander Wiegand SE & Co. KG
Alexander-Wiegand-Strae 30
63911 Klingenberg/Germany
Tel. (+49) 93 72/132-0
Fax (+49) 93 72/132-406
E-Mail info@wika.de
www.wika.de