
УРОВНЕМЕРНАЯ
КОЛОНКА

ПАСПОРТ

АЗ 300.230.00.00 ПС

ТУ 4214-017-48038503-2009

1 Основные сведения

Уровнемерные колонки с рабочим давлением воды до 2,5 МПа, предназначены для установки на них датчиков уровня воды и манометра.

2 Технические данные

Технические данные изделия приведены в таблице 1

Таблица 1-Технические данные

Температура рабочей среды, не более, °С	250
Давление среды, не более, МПа (кгс/см ²)	2,5 (25)
Пространственное положение	вертикальное
Присоединительный размер L, мм	
Габаритный размер L ₁ , мм	
Масса колонки, кг	

Колонка представляет собой двухкамерный сосуд (рисунок 1). Постоянный уровень воды в основной камере 5 и переменный – во внутренней камере 4 обеспечивают перепад давлений, измеряемый дифманометром. Для присоединения дифманометра на штуцерах поз.7 нанесен знак "+" на основной камере и знак "-" на внутренней камере.

Основная камера сообщается с паровым пространством барабана, пар конденсируется и заполняет основную камеру до верхнего среза внутренней камеры. Излишки конденсата переливаются во внутреннюю камеру, тем самым поддерживается постоянный уровень в основной камере. Внутренняя камера сообщается с водяным объемом барабана и уровень воды в ней по закону сообщающихся сосудов соответствует уровню воды в барабане.

Колонка выпускается трех присоединительных размеров L (рисунок 1): 400, 630, 1000. В конструкции колонки предусмотрено три (исполнение 1) или четыре (исполнение 2) резьбовых отверстия М20х1,5 (рисунок 1) в верхнем доннышке для установки датчиков уровня электродного типа.

Пример условного обозначения уровнемерной колонки исполнения 2 присоединительного размера 630 мм при заказе и в документации другой продукции при поставке на внутренний рынок:

- в экспортном исполнении для поставки в страны с умеренным климатом:

Колонка УК-2-630 УЗ ТУ 4214-017-48038503-2009

- то же для поставки в страны с тропическим климатом:

Колонка УК-2-630 ТЗ ТУ 4214-017-48038503-2009

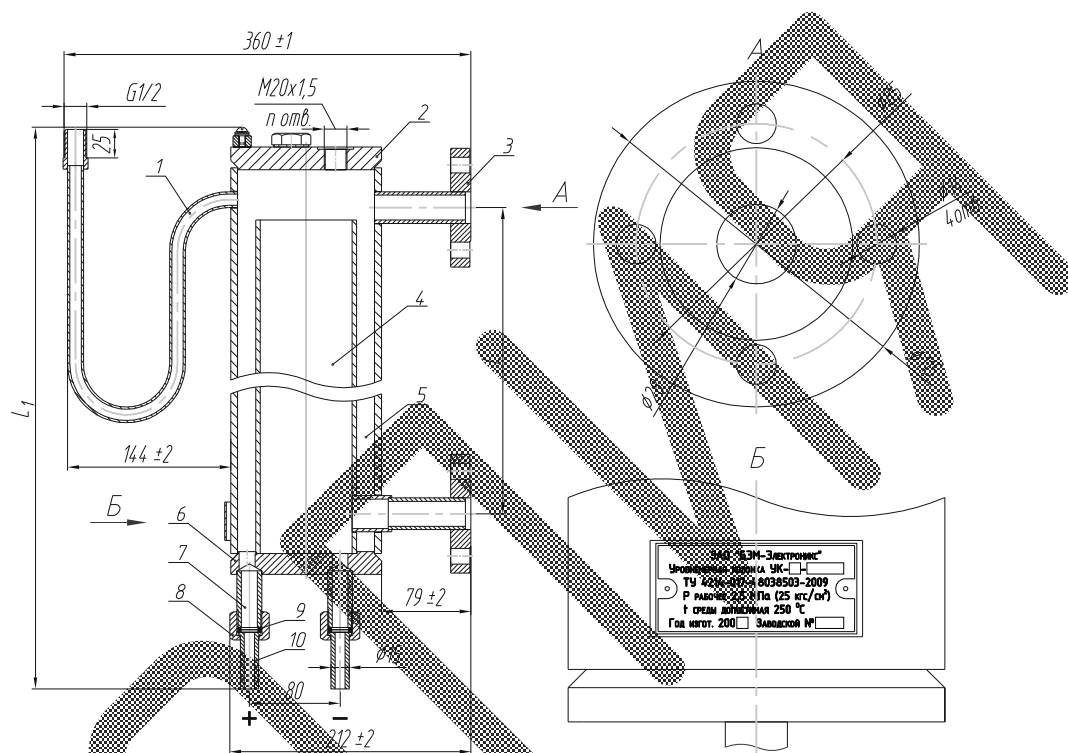


Рисунок 1 - Устройство колонки

1-труба сифонная (для установки манометра); 2-донышко верхнее; 3-фланец; 4-камера внутренняя, 5-камера основная; 6-донышко нижнее; 7-штыцер; 8-гайка накидная, 9-прокладка; 10-ниппель.

3 Комплектность

• колонка.....	1 шт.
• паспорт.....	1 шт.
• гайка накидная.....	2 шт.
• прокладка.....	4 шт.
• ниппель.....	2 шт.
• винт М6х10.....	1 шт.
• шайба 6.....	2 шт.
• пробка с прокладкой (для исполнения 1).....	1 шт.
• фланец ответный по доп. заказу.....	2 шт.

4 Гарантийные обязательства

Изготовитель гарантирует соответствие колонок требованиям технических условий и настоящего паспорта при соблюдении потребителем условий транспортирования, хранения, эксплуатации и монтажа.

Условия транспортирования и хранения должны обеспечивать сохранность колонки, предохранять ее от коррозии, загрязнения, механических повреждений и деформации.

Гарантийный срок эксплуатации - 18 месяцев со дня ввода в эксплуатацию, но не более 24 месяцев со дня отгрузки с предприятия-изготовителя при соблюдении условий эксплуатации, транспортировки и хранения.

Изготовитель имеет право вносить изменения в конструкцию колонки, не отраженные в настоящем паспорте, не ухудшающие характеристики колонки.

5 Сведения о рекламациях

Рекламации, предъявляемые изготовителю, должны быть составлены с привлечением сторонних организаций, имеющих лицензию на монтаж.

6 Свидетельство о приемке

Уровнемерная колонка УК-_____ заводской номер _____ изготовлена в полном соответствии с ТУ 4214-017-48038503-2009, испытана пробным давлением 3,1 МПа (31 кгс/см²), признана годной к эксплуатации.

Дата изготовления _____

Начальник ОТК _____

(подпись, ФИО)

М.П.