

# Манометры точных измерений коррозионностойкие с корректировкой нуля

Тип ТМ (ТВ, ТМВ) – МТИ, серия 21

Предназначены для измерения давления агрессивных жидких и газообразных, не вязких и не кристаллизующихся сред, в том числе газообразного и водного раствора аммиака и сероводородсодержащих сред

Диаметр корпуса, мм  
150, 160

Класс точности  
0,4 / 0,6

Диапазон показаний давлений, МПа

ТМ	0...0,1 / 0,16 / 0,25 / 0,4 / 0,6 / 1 / 1,6 / 2,5 / 4 / 6 / 10 / 16 / 25 / 40 / 60
ТВ	-0,1...0
ТМВ	-0,1...0,15 / 0,3 / 0,5 / 0,9 / 1,5 / 2,4

Рабочие диапазоны

Постоянная нагрузка:  $\frac{3}{4}$  шкалы

Переменная нагрузка:  $\frac{2}{3}$  шкалы

Кратковременная нагрузка: 105% шкалы

Диапазон рабочих температур, °С

Окружающая среда: -60...+60

Измеряемая среда: -30...+100

При проверке: 23±5

Корпус

Нержавеющая сталь 08X17H13M2,

выбивная безопасная пробка на задней

стенке

IP54

IP65 с возможностью гидрозаполнения корпуса прибора (под заказ)

Кольцо

Нержавеющая сталь 08X17H13M2

Штуцер, чувствительный элемент,  
трибно-секторный механизм

Нержавеющая сталь 08X17H13M2

Циферблат

Алюминий, шкала черная  
на белом фоне

Стекло

Минеральное

Корректор нуля

На стекле

Присоединение

Радиальное

Резьба присоединения

M20x1,5 (под заказ G½)

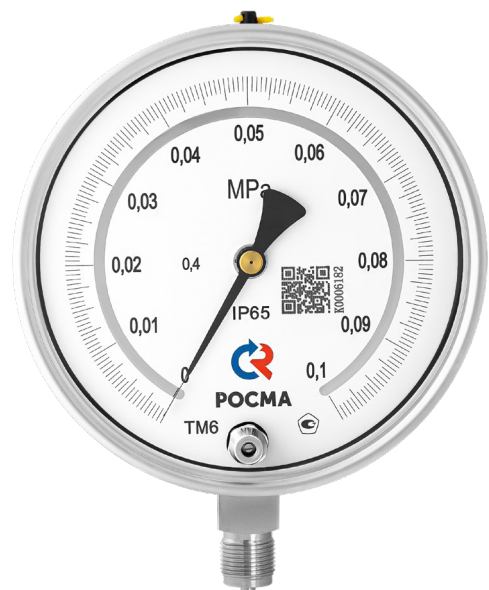
Межповерочный интервал

2 года

Техническая документация

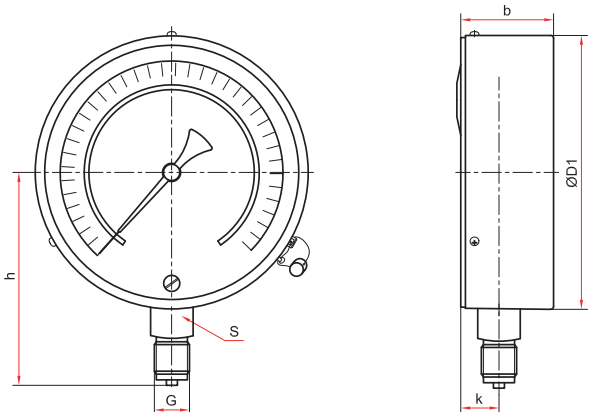
ТУ 4212-001-4719015564-2008

ГОСТ 2405-88

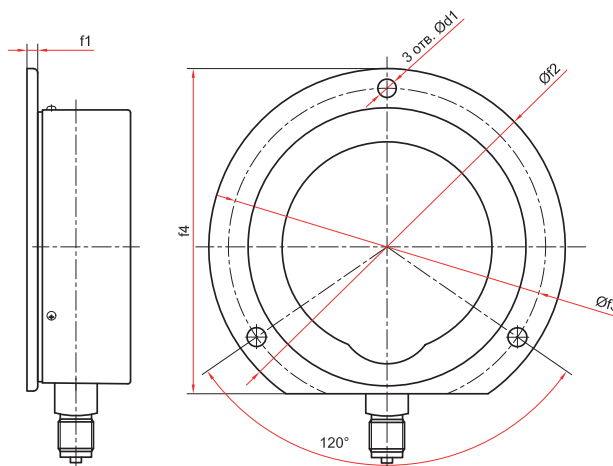


Пример обозначения: ТМ – 621Р. МТИ 00 (0–1 МПа) М20х1,5. 0,6

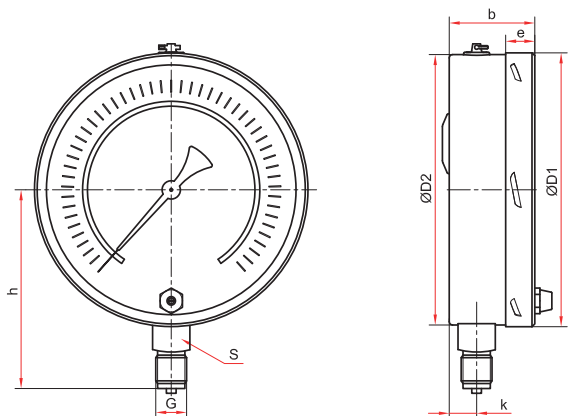
ТМ –	6	2	1	Р. МТИ	0	0	(0–1 МПа)	M20x1,5	0,6	–	–																		
Тип манометра	ТМ	ТВ	ТМВ	Диаметр корпуса, мм	6	Материал корпуса	нержавеющая сталь	Штуцер	нержавеющая сталь	Присоединение (расположение штуцера)	Р. МТИ радиальное РКТ. МТИ радиальное с задним фланцем	Гидрозаполнение	нет	0	Электронная приставка	нет	Диапазон показаний давлений, МПа	ТМ 0...0,1 / 0,16 / 0,25 / 0,4 / 0,6 / 1 / 1,6 / 2,5 / 4 / 6 / 10 / 16 / 25 / 40 / 60	ТВ -0,1...0	ТМВ -0,1...0,15 / 0,3 / 0,5 / 0,9 / 1,5 / 2,4	Резьба присоединения	M20x1,5	Класс точности	0,4 0,6	Исполнение	150 мм 160 мм	корпус 160	Степень защиты	IP54 IP65



Манометр точных измерений коррозионностойкий с корректировкой нуля IP54 (Ø150, 160)



Манометр точных измерений коррозионностойкий с корректировкой нуля IP54 с задним фланцем (Ø150)



Манометр точных измерений коррозионностойкий с корректировкой нуля IP65 (Ø160)

Основные размеры (мм), вес (кг)

Тип	Ø	D1	D2	b	e	h	k	S	G	d1	f1	f2	f3	f4	Вес, кг
TM-621P.MTI	150	149	—	55	—	115	15	22	M20x1,5	—	—	—	—	—	0,94
TM-621PKT.MTI						5,5				4	180	166	171	1,04	
TM-621P.MTI	160	160	158	50	17	118	—			—	—	—	—	—	1,14
TM-621P.MTI IP65						116	16			—	—	—	—	1,01	

**⚠** Прибор может быть укомплектован указателем предельных значений (УПЗ).  
Таблицу совместимости УПЗ и приборов см. на стр. 148, чертежи - на стр. 143