

Манометр дифференциального давления С наклонной трубкой Модель A2G-30, air2guide P i-tube



WIKА Типовой лист PM 07.41

Применение

- Для сухих, чистых, некоррозийных газов, обычно - воздуха
- Контроль вентиляторов, воздухозаборников и фильтров в Водоснабжении, Отоплении и Кондиционировании. А также промышленности Сверх Чистых Сред и Технологий

Специальные особенности

- Легкая установка
- Легкий монтаж и демонтаж
- Защита от вытекания жидкости
- Легкая в снятии показаний шкала



Манометр дифференциального давления
air2guide P i-tube Модель A2G-30

Описание

Абсолютная погрешность, Па
5 / 25

Диапазон
0 ... 600 Па

Максимальное давление
200 кПа (2 бар)

Перегрузка
20 кПа

Рабочая температура
-40 ... +60 °C

Пылевлагозащита
IP 54 по EN 60 529 / МЭК 529

Вес
420 g

Стандартное исполнение

Заполняемая жидкость

Красная, Плотность 0,786 кг/дм³ (при 15 °C), 30 мл

Корпус

ABS (Сополимер акрилонитрила, бутадиена и стирола (АБС-сополимер))

Покрытие корпуса

PMMA (Полиметилметакрилат, сополимеры метилметакрилата)

Винты

РС (Поликарбонат)

Уплотнения

NBR (Нитрильный каучук)

Положение при установке

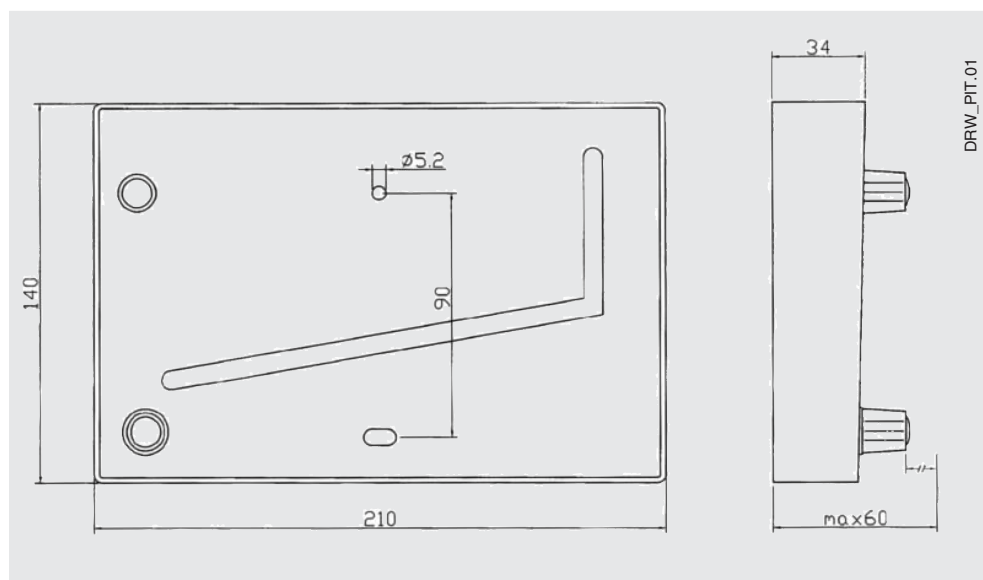
Вертикальное

Стандартная оснастка

- 2 фиксирующих винта
- Жидкость для заполнения
- Стикер с красной и зеленой наклейкой для предельных значений
- 2 м PVC-шланг (Поливинилхлорид) с внутренним диаметром - 4 мм

Размеры в мм

Стандартное исполнение



Информация, необходимая для заказа

Модель

Спецификации и размеры, приведенные в данном документе, отражают техническое состояние изделия на момент выхода данного документа из печати. Возможные технические усовершенствования конструкции и замена комплектующих производятся без предварительного уведомления.

