

# **EAC**

## **ПАСПОРТ**

Руководство по монтажу и эксплуатации

Реле температуры

### **KIPR-10**

Реле температуры серии KIPA-10 предназначены для регулирования температуры воды в системах отопления и кондиционирования.

Реле температуры серии KIPA-10 может подавать сигнал о превышении допустимого уровня температуры на большое расстояние по проводной системе подключения.



### Технические данные

Наименование параметра	Модель KIPA-10
Длина капилляра	1 метр
Температура окружающей среды	-20 ÷ +70 °C
Температура рабочей среды	см. таблицу исполнений
Степень защиты	IP40
Контакты реле: не индуцированный ток индуцированный ток	20A@110Vac / 10A@220Vac 15A@110Vac / 8A@220Vac
Кабельный ввод	до 15 мм
Изготовлено согласно	ТУ 27.12.24-003-19585569-2019
Монтажное положение	любое
Масса, не более	410 г

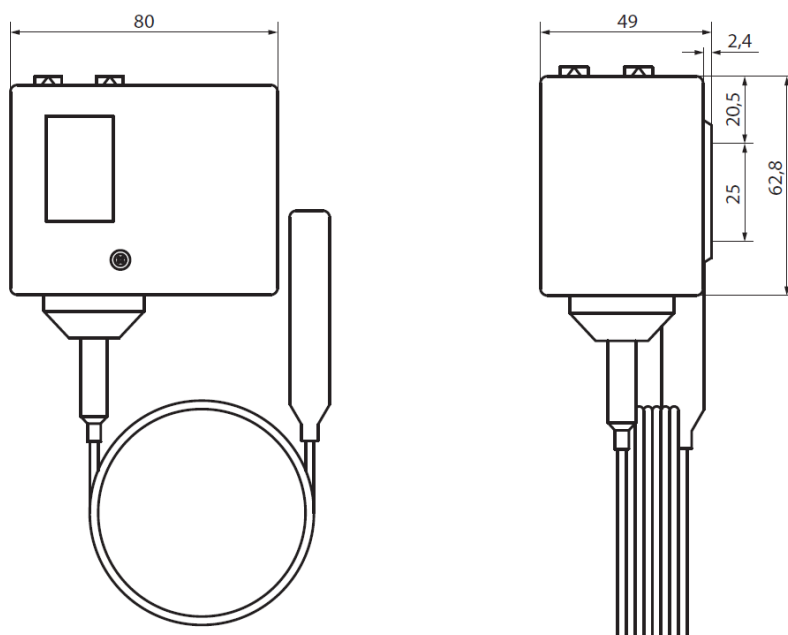
### Материалы

- латунь;
- медь;
- нержавеющая сталь;
- пластмасса.

### Реле температуры серии TS

Модель	Диапазон регулировки (°C)	Заводские настройки (°C)		Максимальная температура	Размер колбы (мм)		Рабочие условия
		Вкл	Выкл		Длина	Диаметр	
KIPA-10-40	0~40	17	20	70	120	12	Все
KIPA-10-90	40~90	55	60	120			
KIPA-10-120	70~120	90	95	130			

### Габаритные размеры

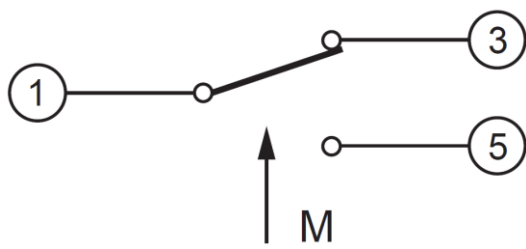
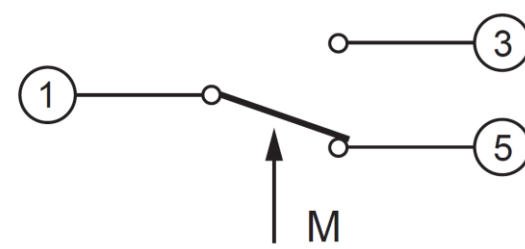


## Требования к монтажу

Реле температуры серии KIPA-10 монтируется на опору или стену при помощи кронштейна, входящего в комплект поставки.

Колба может быть закреплена снаружи трубопровода скобами или находиться внутри при использовании дополнительных погружных гильз.

## Схема подключения

Реле включается, когда температура возрастает и превышает значение настройки.	Реле выключается, когда температура снижается и становится меньше значения настройки.
	
1: Общий контакт 1-5: Контакты замкнуты при температуре ниже температуры уставки 1-3: Контакты замкнуты при температуре выше температуры уставки	

## Транспортировка, хранение и утилизация

Транспортирование устройства в упаковке изготовителя может осуществляться любым видом транспорта в крытых транспортных средствах в соответствии с правилами перевозки грузов, действующими на данном виде транспорта, при температуре окружающей среды от  $-40^{\circ}\text{C}$  до  $+70^{\circ}\text{C}$  и при относительной влажности не более 90%. Во время погрузочно-разгрузочных работ и транспортировании ящики с оборудованием не должны подвергаться резким ударам и воздействию атмосферных осадков.

Хранение в закрытых помещениях с температурой окружающей среды от  $-40^{\circ}\text{C}$  до  $+70^{\circ}\text{C}$  при относительной влажности не более 90%. В воздухе помещений не должно быть вредных веществ, вызывающих коррозию металла.

Утилизация осуществляется эксплуатирующей организацией согласно действующих правил.

## Гарантийные обязательства

Гарантия на устройство распространяется при условии соблюдения правил хранения, транспортировки, монтажа и эксплуатации. Гарантийный срок составляет 12 месяцев со дня продажи оборудования. Дата изготовления нанесена типографским способом на этикетку продукта в виде кода из четырех цифр, указывающие на неделю и год изготовления.

## Сведения о рекламациях

Изготовитель регистрирует все предъявленные рекламации и их содержание. При отказе в работе или неисправности оборудования, в период гарантийного срока потребителем должен быть составлен акт о необходимости ремонта с указанием возможных причин и обстоятельств, которые привели к отказу оборудования.

## Сведения о продаже

Тип KIPA-10 Код \_\_\_\_\_ Серийный номер \_\_\_\_\_

Дата продажи \_\_\_\_\_

Подпись \_\_\_\_\_

Отметка торгующей организации

М.П.

## Аксессуары

Гильза погружная для реле температуры КИРА-10

