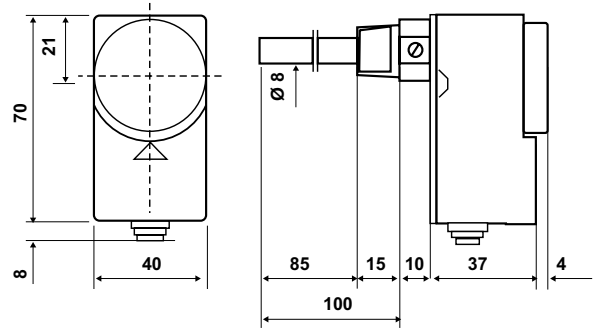


Погружные термостаты для прямого крепления

Термостаты для регулирования, прямое крепление в трубопроводе, оснащены оболочкой для погружения в контролируемой жидкости. Используются для котлов, отопительных систем, циркуляционных насосов, горелок, воздушонагревателей.



Размеры (мм)

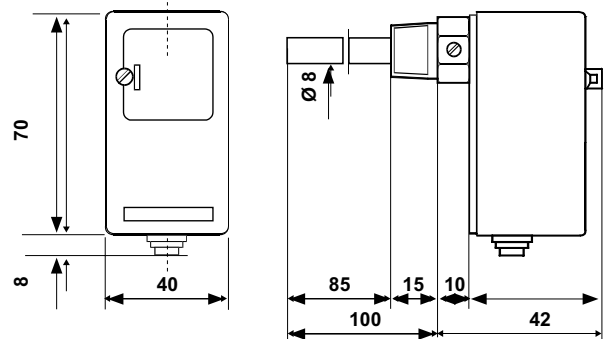


	Шкала регулируемой температуры °C	Дифференциал K	Точность °C	Максим. темп. колбы °C	Степень защиты
C03A3	10 ÷ 90	6 ± 1	± 3	150	IP40
C03B3	40 ÷ 120	6 ± 1	± 3	150	IP40

ИСПОЛНЕНИЕ С ВНУТРЕННИМ РЕГУЛИРОВАНИЕМ



Размеры (мм)



C03A3RI	10 ÷ 90	6 ± 1	± 3	150	IP40
C03B3RI	40 ÷ 120	6 ± 1	± 3	150	IP40

*Дифференциал вычитается из значения масштабного коэффициента. Значения дифференциала относятся к градиенту температуры 1K/мин в жидкости и 4K/час в воздухе.

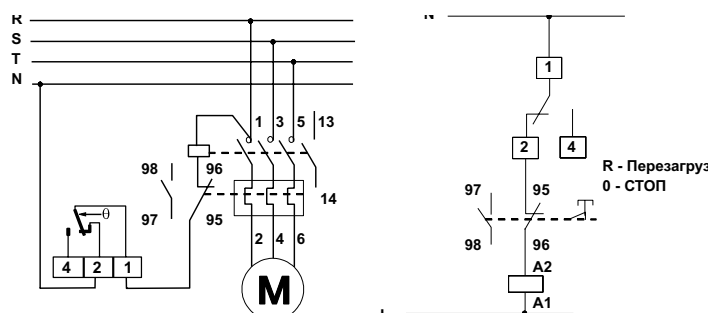
ЭЛЕКТРИЧЕСКИЕ ХАРАКТЕРИСТИКИ

Микропереключатель на два направления мгновенного действия с контактами из AGcdO.
Параметры контактов EN 60730-1: 15(6)A 250V~ 50Гц.

Параметры EN 60947-5-1:

Номинальное напряжение изоляции U_i	380V~		
Продолжительная нагрузка номинального тока I_{th}	15A.		
Номинальный рабочий ток I_e	220V~	250V~	380V~
Резистивная нагрузка	AC-12	-	15A 10A
Индуктивная нагрузка	AC-15	-	2,5A 1,5A
Постоянный ток	DC-13	0,2A	-

ПРИМЕР ЭЛЕКТРИЧЕСКОГО СОЕДИНЕНИЯ



СТАНДАРТЫ И СЕРТИФИКАТЫ

Соответствует стандартам EN 60947-5-1, EN 60730-1.
Сертификат ISPEL для C03A3.

УСТАНОВКА

Прямое погружное крепление колбы через резьбовую оболочку GС1/2 (включено в упаковку).

ФУНКЦИОНИРОВАНИЕ

Когда температура увеличивается: размыкаются контакты 1-2, замыкаются контакты 1-4.
Функция расширения жидкости.

ХАРАКТЕРИСТИКИ

Чувствительный элемент с диафрагмой из нержавеющей стали.
Медные колба и капилляр.
Медная оболочка с соединением Gс 1/2 PN10.
Корпус, крышка и рукоятка из противоударного самозатухающего термoplastика V0.
Выход электрических соединений с уплотнителем из ПВХ.
Допустимая температура корпуса 120°C.
Температура хранения и транспортировки: -35 ÷ 120°C.

АКСЕССУАРЫ



303298LA
G1/2 кабельный сальник
из противоударного
самозатухающего термoplastика
V0 для выхода соединений.



G30
Медная оболочка Gс 1/2 PN10 бар,
длина 100 мм, диаметр 8 мм.

ИСПОЛНЕНИЕ НА ЗАКАЗ, ФИКСИРОВАННАЯ КАЛИБРОВКА

Код C03TF xxx Пр. C03TF 35 (фиксированная калибровка 35°C)

↑
Значение калибровки

Значение калибровки может быть включено между 20 ÷ 80°C.

ИСПОЛНЕНИЕ НА ЗАКАЗ, СПЕЦИАЛЬНЫЙ ДИАПАЗОН ТЕМП.

Код C03A3 хх - уу хх= минимальное значение шкалы
 уу= максимальное значение шкалы

Пр. C03A3 30-110 (регулируемое значение 30 ÷ 110°C)

ИСПОЛНЕНИЕ НА ЗАКАЗ, СПЕЦИАЛЬНЫЙ ДИАПАЗОН ТЕМП.

Диапазон (1) температуры °C	Угол (*) шкалы °C
C03A хх уу 0 ÷ 150	80

Примечание: значения специального диапазона температуры выбираются в диапазоне температур (1), и всегда должны покрывать установленное значение "угол шкалы" (*).
Пр.: 10 ÷ 90°C
 15 ÷ 95°C
 35 ÷ 115°C