

EAC

ПАСПОРТ

Руководство по монтажу и эксплуатации

Регуляторы давления газа
комбинированные

RG/2MB
МИНИ

MADAS[®]

Содержание

1.	Общая информация.....	3
1.1.	Описание.....	3
1.2.	Символьные обозначения.....	3
1.3.	Квалифицированный персонал.....	3
1.4.	Использование неоригинальных запасных частей.....	3
1.5.	Неправильное использование.....	4
2.	Технические характеристики.....	4
3.	Материалы изделия.....	4
4.	Сведения о сертификации.....	4
5.	Обозначение.....	5
6.	Техническая информация.....	6
6.1.	Устройство RG/2MB «МИНИ».....	6
6.2.	Таблица пропускной способности.....	7
6.3.	Габаритные размеры.....	7
6.4.	Модели и коды.....	7
7.	Ввод в эксплуатацию устройства.....	8
7.1.	Операции до монтажа.....	8
7.2.	Монтаж.....	8
7.3.	Установка в местах риска взрыва.....	9
7.4.	Схемы монтажа.....	9
8.	Ручной взвод.....	10
9.	Первый запуск.....	10
10.	Настройка.....	10
10.1.	Настройка выходного давления P_a	11
10.2.	Регулировка блока минимального давления $P_{ЗКmin}$	11
10.3.	Регулировка блока максимального давления $P_{ЗКmax}$	11
10.4.	Настройка сбросного клапана (ПСК).....	11
11.	Обслуживание.....	12
11.1.	Проверка работы клапана ПЗК по максимальному давлению.....	12
11.2.	Проверка работы клапана ПЗК по минимальному давлению.....	12
11.3.	Проверка уплотнения блока ПЗК.....	12
11.4.	Состояние арматуры, при котором дальнейшее эксплуатирование невозможно.....	12
11.5.	Возможные действия персонала, которые могут привести с неисправности.....	12
11.6.	Критерии предельного состояния оборудования (в том числе критические).....	12
12.	Неисправности и их устранение.....	13
13.	Транспортировка.....	14
14.	Хранение.....	14
15.	Гарантийные обязательства.....	14
16.	Утилизация.....	14
17.	Сведения о рекламациях.....	14
18.	Сведения о приёмке.....	15
19.	Сведения о продаже.....	15
20.	Сведения об изготовителе.....	15

1. Общая информация

В этом руководстве показано, как установить, эксплуатировать и использовать устройство. Инструкции по применению ВСЕГДА должны быть доступны на объекте, где установлено устройство.

ВНИМАНИЕ: монтаж и техническое обслуживание должны выполняться квалифицированным персоналом (как указано в 1.3) с использованием соответствующих средств индивидуальной защиты (СИЗ).

За любой информацией, касающейся установки/обслуживания или в случае проблем, которые не могут быть решены с помощью инструкции, вы можете обратиться к продавцу, используя адрес и номера телефонов, указанные в разделе «Сведения об изготовителе».

1.1. Описание

Регулятор давления газа - устройство, которое снижает давление до постоянного значения (в пределах предполагаемых рабочих пределов) при изменении входного давления и/или расхода. Компенсированный затвор гарантирует точность в регулировании давления на выходе даже в случае сильных и внезапных изменений давления на входе.




Данные регуляторы могут использоваться в промышленных установках, работающих на природном, сжиженном или других неагрессивных видах газов (сухие газы). Регуляторы серии RG/2MB версии «МИНИ» предпочтительны для потребителей с расходом газа до 300 нм³/ч.

Регуляторы оснащаются следующими устройствами безопасности в соответствии с потребностями системы:

- **Запорный клапан по превышению давления:** прерывает подачу газа, когда давление на выходе регулятора превышает значение настройки устройства.
- **Запорный клапан по понижению давления:** прерывает подачу газа, когда давление на выходе регулятора падает ниже значения настройки устройства. Он также срабатывает при отсутствии газа на входе в регулятор.
- **Сбросной клапан:** выпускает избыточное давление газа наружу в случае его повышения за регулятором.



1.2. Символьные обозначения

 <p>ОПАСНОСТЬ: В случае несоблюдения может быть причинен ущерб имуществу.</p>	 <p>ОПАСНОСТЬ: В случае несоблюдения может быть причинен как ущерб имуществу, так и здоровью людям.</p>	 <p>ВНИМАНИЕ: Внимание обращено на технические детали для квалифицированного персонала.</p>
---	---	---

1.3. Квалифицированный персонал

Это люди, которые:

- Знакомы с монтажом, сборкой, пуском и обслуживанием изделия, имеют соответствующие допуски и документы;
- Знают действующие правила, касающиеся монтажа и безопасности;
- Обучены оказанию первой помощи.

1.4. Использование неоригинальных запасных частей

- Для технического обслуживания или замены запасных частей (например, мембран, пружин и т. д.) можно использовать **ТОЛЬКО** оригинальные детали, поставляемые производителем, чтобы не нарушить правильную работу устройства.
- Производитель не несет ответственности за несанкционированное вмешательство или использование неоригинальных запасных частей.

1.5. Неправильное использование

- Продукт должен использоваться только для тех целей, для которых он был произведен.
- Использование со средами, отличными от указанных, не допускается.
- Технические данные, указанные на паспортной табличке, не должны превышать ни при каких обстоятельствах. Это ответственность конечного пользователя или монтажника, чтобы принять необходимые меры для защиты устройства, которые предотвращают превышение максимального указанного давления на табличке.
- Производитель не несет ответственности за ущерб, вызванный неправильным использованием прибора.

2. Технические характеристики

Наименование параметра	RG/2MB «МИНИ»
Изготовлено согласно	EN 13611
Рабочая среда	метан, сжиженный газ, азот, воздух, биогаз (неагрессивные сухие газы)
Резьбовые соединения, Rp согласно EN 10226	DN25
Максимальное рабочее давление, МПа	0,6
Максимальная пропускная способность, нм3/ч	300*
Минимальная пропускная способность, нм3/ч	0,1
Диаметр седла (перфорированное), мм	17
Время закрытия ПЗК, с	<1
Точность регулирования	± 10%
Точность срабатывания ПСК/ПЗК	±10%
Коэффициент прочности корпуса	f = 4 (6 * 4 = 24 бар) согласно EN 13611
Максимальная температура окружающей среды	-40 ÷ +60°C
Код ОКП	421865
Монтажное положение	горизонтальное, вертикальное
Срок службы корпуса	40 лет

* - см. Таблица пропускной способности

3. Материалы изделия

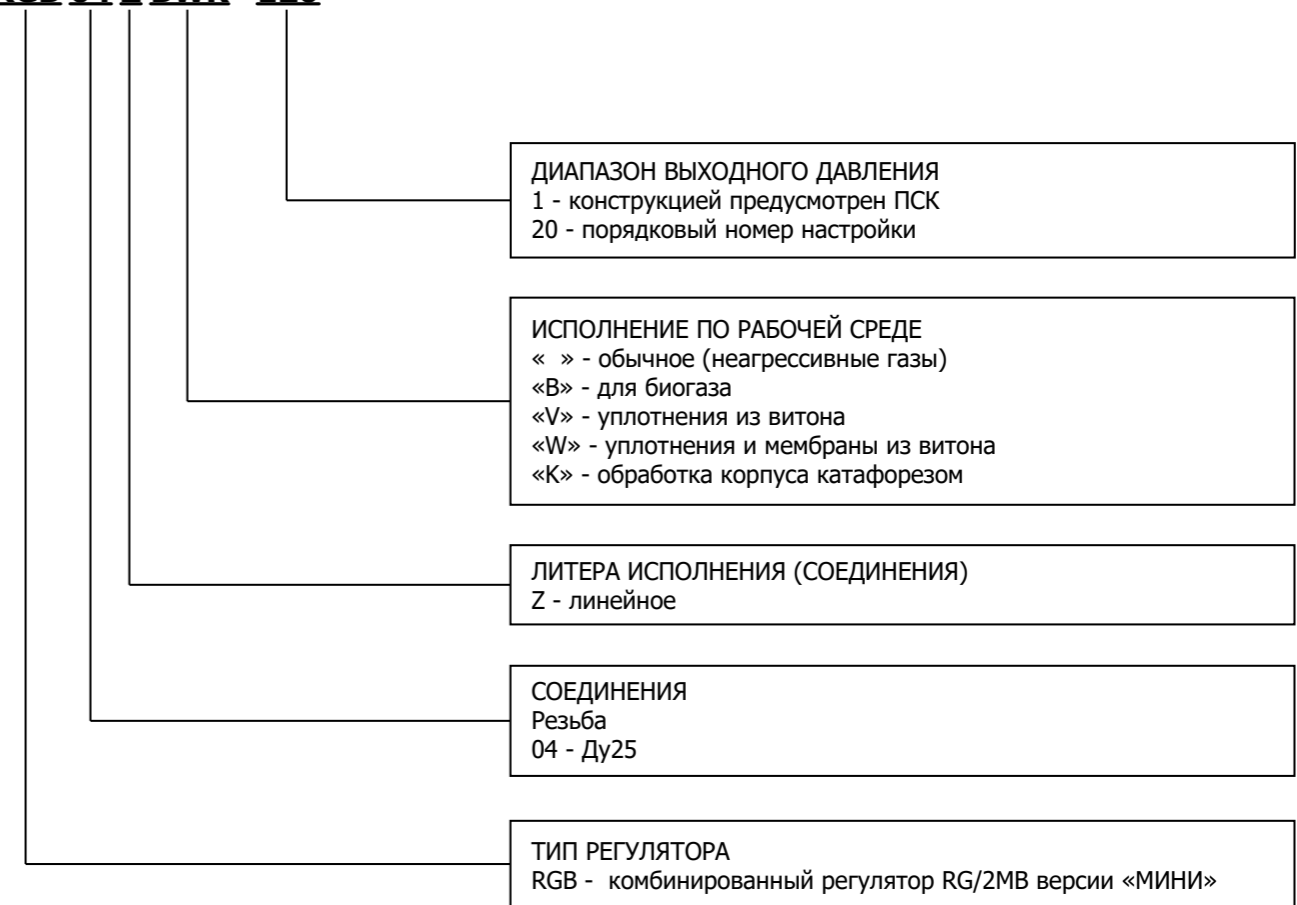
- литой под давлением алюминий (UNI EN 1706);
- латунь OT-58 (UNI EN 12164);
- алюминий 11S (UNI 9002-5);
- оцинкованная сталь и нержавеющая сталь (UNI EN 10088);
- маслостойкая резина NBR (UNI 7702);
- нейлон 30% стекловолокно (UNI EN ISO 11667).

4. Сведения о сертификации

- Декларация о соответствии ЕАЭС N RU Д-ИТ.РА02.В.47304/22 по 14.03.2027 г.

5. Обозначение

RGB 04 Z BWK 120



6. Техническая информация

6.1. Устройство RG/2MB «МИНИ»

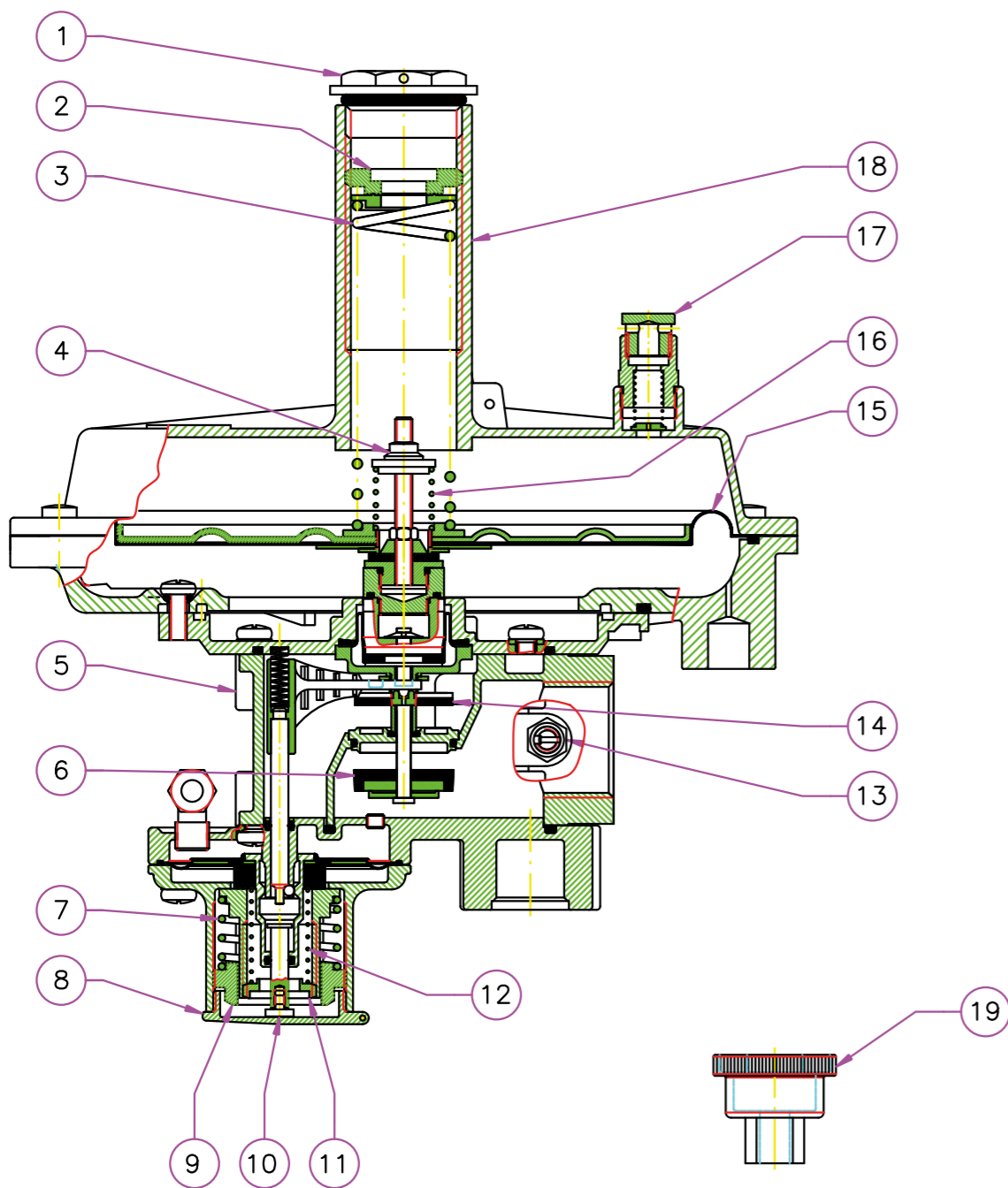


Рис. 1

- | | |
|---|--|
| 1. Заглушка (регулятор) | 11. Винт настройки ПЗКmin |
| 2. Винт настройки выходного давления Pa | 12. Пружина ПЗКmin |
| 3. Пружина настройки Pa | 13. Золотник отбора давления |
| 4. Регулировка ПСК | 14. Затвор ПЗК |
| 5. Корпус | 15. Рабочая мембрана |
| 6. Затвор регулятора | 16. Пружина ПСК |
| 7. Пружина ПЗКmax | 17. Пылезащитный колпачок, отверстие дыхательного/сбросного клапана G 3/8" |
| 8. Колпачок ПЗК | 18. Воронка |
| 9. Винт настройки ПЗКmax | 19. Специальный ключ для настройки ПЗК |
| 10. Шток взвода ПЗК | |

6.2. Таблица пропускной способности

Максимальная пропускная способность RG/2MB, DN 25, нм³/час						
P1, МПа	P2, кПа					
	2,0	3,0	5,0	10,0	20,0	30,0
0,05	140	140	140	135	130	110
0,1	195	230	240	240	215	215
0,15	207	257	270	270	257	257
0,2	220	285	300	300	300	300
0,25	240	287	300	300	300	300
0,3	260	290	300	300	300	300
0,35	265	295	300	300	300	300
0,4	270	300	300	300	300	300
0,45	280	300	300	300	300	300
0,5	290	300	300	300	300	300
0,55	295	300	300	300	300	300
0,6	300	300	300	300	300	300

коэффициент пересчета на другие газы:

воздух = 0,806; метан = 1; сжиженный газ (пропан-бутан) = 0,62.

6.3. Габаритные размеры

Модель, соединение	A	B	C	D	E
RG/2MB «МИНИ», DN 25	120	275	225	85	190

6.4. Модели и коды

Регулятор RG/2MB «МИНИ» DN25

DN	Диапазон настройки выходного давления P2, кПа	Диапазон настройки ПЗК по избыточному давлению, кПа	Диапазон настройки ПЗК по недостаточному давлению, кПа	Диапазон сбросного клапана, кПа	Код
DN 25 (G 1")	1,7 ÷ 3,2	2,0 ÷ 5,0	0,7 ÷ 2,0	1,9 ÷ 7,3	RGB04Z 120
	3,2 ÷ 6,0	3,0 ÷ 12,0	1,0 ÷ 3,0	3,6 ÷ 10,0	RGB04Z 130
	5,0 ÷ 9,5	6,0 ÷ 14,0	1,0 ÷ 3,0	5,7 ÷ 17,5	RGB04Z 140
	8,5 ÷ 18,0	9,0 ÷ 21,0	3,5 ÷ 11,0	9,8 ÷ 26,0	RGB04Z 150
	15,0 ÷ 35,0*	18,5 ÷ 55,0	5,0 ÷ 11,0	17,5 ÷ 47,0	RGB04Z 160
	30,0 ÷ 50,0*	37,0 ÷ 100,0	5,0 ÷ 11,0	34,5 ÷ 62,0	RGB04Z 170
	50,0 ÷ 80,0**	37,0 ÷ 100,0	5,0 ÷ 11,0	55,0 ÷ 92,0	RGB04Z 180

* - усиленная мембрана ;

** - двойная усиленная мембрана.

Модификации корпуса: «Z» прямое (линейное) соединение

7. Ввод в эксплуатацию устройства

7.1. Операции до монтажа

- Перед установкой необходимо закрыть газ перед устройством;
- Убедитесь, что давление в трубопроводе **не превышает** максимальное давление, указанное на этикетке продукта;
- Любые защитные колпачки (если имеются) должны быть удалены перед установкой;
- Трубопровод и внутренняя часть прибора не должны иметь посторонних предметов;

ВАЖНО:

- Чтобы избежать возможных перекачиваний и/или помех в потоке газа, необходимо предусмотреть прямолинейный участок трубы не менее $5 \times DN$ (за регулятором);
- Предусмотреть установку ручных газовых запорных устройств (например, шаровых кранов) до и после регулятора, чтобы защитить его от возможных повреждений при испытаниях труб на герметичность;
- Убедитесь, что длина резьбы трубы не слишком велика, чтобы не повредить корпус прибора во время завинчивания;
- В случае наружной установки необходимо предусмотреть защиту от атмосферных осадков в виде козырька или шкафа чтобы осадки не окисляли и не повреждали части прибора.
- Исходя из геометрии системы, оцените риск образования взрывоопасной смеси внутри трубы;
- Если регулятор установлен рядом с другим оборудованием или как часть сборки, необходимо сначала оценить совместимость регулятора и данного оборудования;
- Обеспечьте защиту от ударов или случайного контакта, если прибор доступен для неквалифицированного персонала.

7.2. Монтаж

- Соберите устройство, смонтировав его вместе с соответствующими уплотнениями к системе с трубами и/или фитингами, резьба которых соответствует необходимому соединению;
- Не используйте шейку воронки (18) в качестве рычага для навинчивания регулятора на трубу. Пользуйтесь соответствующим инструментом;
- Стрелка, указанная на корпусе (5) прибора, должна соответствовать направлению газа;
- Предварительно оцените возможность установки регулятора, как в примере монтажа в 7.4;
- Он может быть установлен в любом положении, даже если установка предпочтительнее, как в 7.4 (пример монтажа). На регуляторе со стороны выхода имеется золотник отбора давления (13) для удобства выполнения настройки параметров работы регулятора;
- Версия «МИНИ» не имеет встроенного внутреннего импульса, поэтому необходимо подключить внешнюю импульсную линию в регулятор с разъемом G 1/4" (см. Схему монтажа рис. 7);
- При монтаже штуцеров и внешних импульсных линий используйте два ключа, чтобы не создавать излишнюю нагрузку на резьбовые соединения
- Вывести трубу сброса от сбросного клапана (как показано в п. 7.4) в атмосферу согласно действующим нормам правилам, сняв пылезащитный колпачок (17);
- Объединять трубы сброса/дыхания регулятора с другими трубами запрещается;
- Во время монтажа не допускайте попадания мусора или металлических предметов внутрь регулятора;
- Обеспечивая сборку без механических напряжений, рекомендуется использовать компенсационные соединения, в т.ч. для компенсации теплового расширения трубы;
- Если прибор должен быть установлен на рампе, то монтажник несет ответственность за обеспечение опор необходимого размера для поддержки и фиксации сборки. Никогда не оставляйте вес конструкции только на соединениях (резьбовых или фланцевых) отдельных устройств;
- В любом случае, после монтажа проверьте систему на герметичность, избегая воздействия на мембрану регулятора давления (на трубу за регулятором), превышающего 300 мбар (для версий со стандартной рабочей мембраной). Для версий с усиленной мембраной, проверка на герметичность осуществляется давлением, не более чем в 1,5 раза превышающим давление настройки регулятора.

7.3. Установка в местах риска взрыва

Регулятор пригоден для применения в помещениях зоны 1 и зоны 2 согласно классификации взрывоопасных зон по ГОСТ Р 51330.9-99. Регулятор не подходит для использования в зонах 0.

Регулятор не является источником особых опасностей: в частности, при нормальных условиях эксплуатации регулятор обеспечит выброс в атмосферу легковоспламеняющихся веществ только изредка, а именно:

Регулятор может быть опасным по отношению его присутствия в непосредственной близости от другого оборудования в случае срабатывания предохранительного сбросного клапана, разрыва рабочей мембраны или мембраны ПЗК. В случае разрыва мембран регулятор представляет собой источник выбросов с появлением взрывоопасной атмосферы непрерывной степени и, как таковой, может создавать опасные зоны 0.

В особенно критических условиях установки (труднодоступные места, отсутствие технического обслуживания, плохая вентиляция) и, в непосредственной близости от регулятора, потенциальных источников воспламенения и/или опасного оборудования при обычной эксплуатации, поскольку они могут генерировать электрические дуги или искры, необходимо сначала оценить совместимость между регулятором и таким оборудованием.

В любом случае, необходимо принять все меры предосторожности и не допустить, чтобы регулятор являлся источником зон 0: например, периодическая ежегодная проверка работы регулятора, возможность изменения степени выброса источника или путем направления его наружу. Для этого достаточно снять пылезащитный колпачок с воронки ПЗК, подсоединить трубку к разъему G 1/8" и вывести наружу (см. Схему монтажа рис. 7)

7.4. Схемы монтажа

Врезка импульс в трубу за регулятором

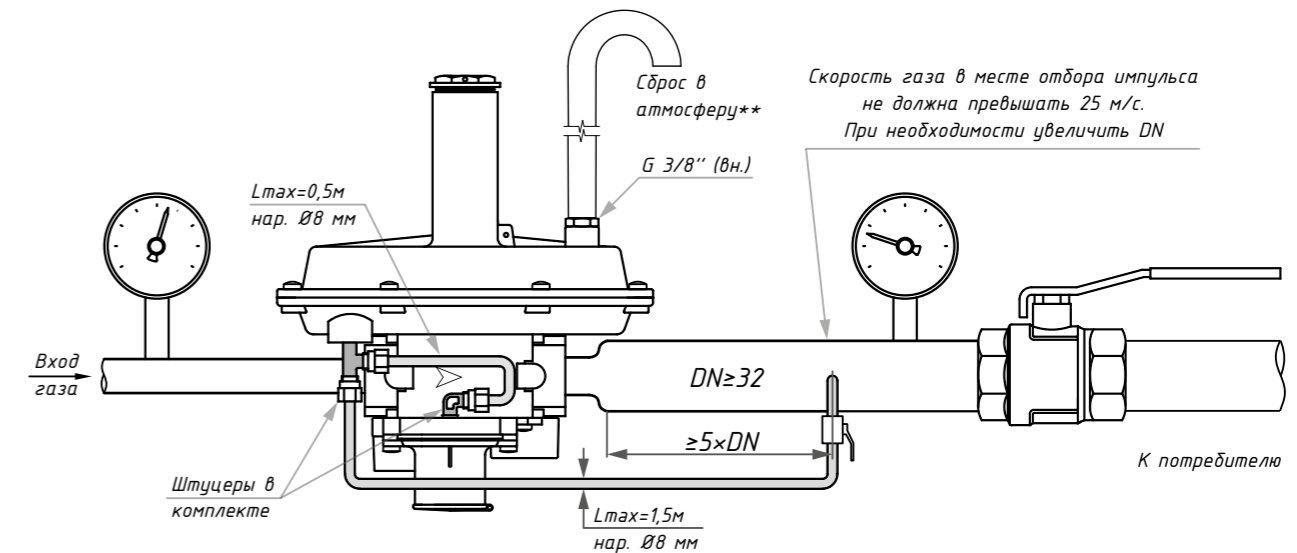


Рис. 7

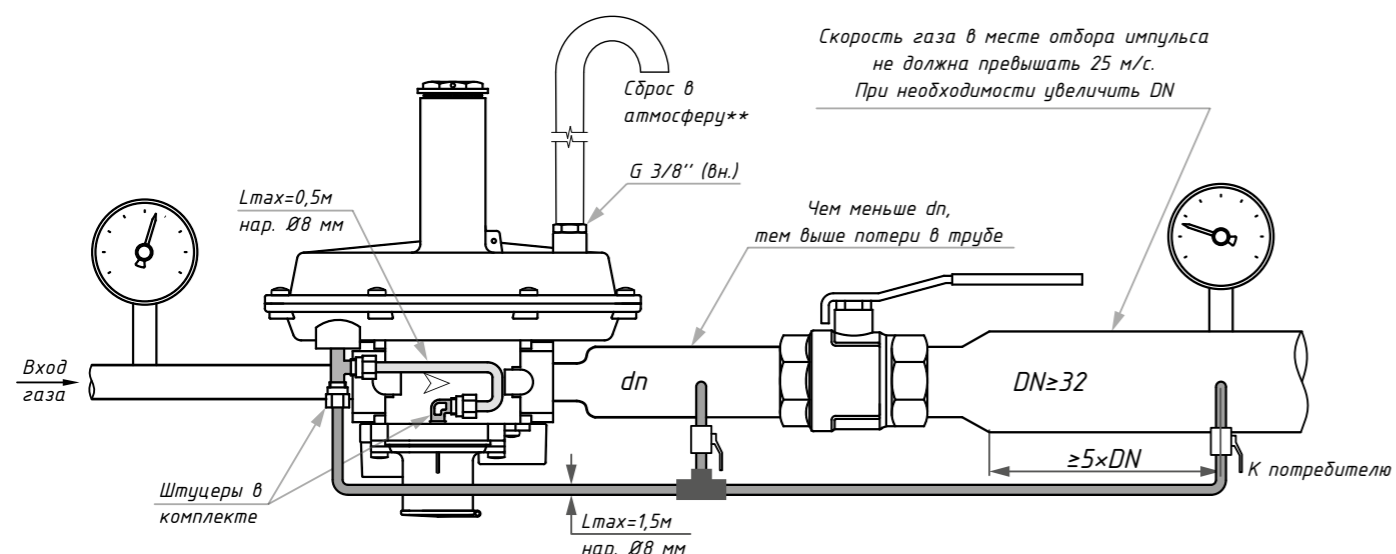
С удлинением импульса

Рис. 8

8. Ручной взвод

- Убедитесь, что все клапаны и краны на выходе из регулятора закрыты;
- Откройте кран на импульсной линии (при его наличии);
- Открутите колпачок (8);
- Слегка нажмите на шток взвода (10), подождите несколько секунд, пока не будет достигнут баланс давления, а затем нажмите шток взвода (10), пока он не зафиксируется;
- Удерживая нажатым шток взвода (10), медленно откройте кран за регулятором;
- Отпустите шток (10) и медленно потяните его вниз, чтобы он не соприкасался со штоком рычага взвода;
- Затем завинтите колпачок (8) обратно в исходное положение.

9. Первый запуск

Перед вводом в эксплуатацию убедитесь, что:

- Все указания на табличке, включая направление потока, соблюдаются;
- Дыхательные отверстия (17) и ПЗК не закрыты;
- Подача входного давления на регулятор должна выполняться очень медленно, чтобы избежать возможного повреждения.
- **ПРИМЕЧАНИЕ:** запрещается устанавливать заглушки на дыхательные отверстия (17) и ПЗК, поскольку регулятор и/или ПЗК могут не работать;

Закройте шаровый кран за регулятором и частично откройте кран продувочной свечи;

- Медленно открыть кран до регулятора;
- Закрыть свечной кран;
- Перейдите к ручному взводу регулятора (см. п. 8);
- Закрыть выходной кран, чтобы привести регулятор в закрытое положение;
- Проверьте все соединения (включая импульсные линии при их наличии) на предмет утечки газа через уплотнения;
- Медленно откройте кран на выходе;
- Проверьте работу регулятора.

10. Настройка

Перед выполнением операций убедитесь, что поставляемая пружина (пружины) подходят для требуемых значений выходного давления P_a , ПЗК и ПСК.

10.1. Настройка выходного давления P_a

Выходное давление P_a регулятора настраивается на заводе регулировочным винтом (2), установленным на минимальное значение. Настройки ПЗК и ПСК установлены соответственно;

- Если регулятор будет монтироваться в разных положениях, проверьте работу регулятора и ПЗК перед использованием;

Чтобы отрегулировать давление на выходе:

- Открутите колпачок (1);
- Открутите регулировочный винт (2), установив его на минимально допустимое значение (резьбовой конец колпачка (1));
- Запустите систему и работайте на минимальном расходе регулятора;
- Чтобы увеличить настройку выходного давления, закрутите регулировочный винт (2) до получения желаемого значения. Снимайте показания с помощью поверенного манометра, установленного после регулятора на расстоянии не менее $5 \times DN$ (см. Схемы монтажа);
- Закрутите колпачок (1) и, при необходимости, опломбируйте;
- Используйте золотник отбора давления (13) на регуляторе только для измерения давления при нулевом или очень малом расходе газа.

10.2. Регулировка блока минимального давления ПЗК $_{min}$

- Открутите крышку (8);
- С помощью прилагаемого ключа (19) открутите винт настройки ПЗК (11) до минимума;
- Запустите систему и взведите устройство ПЗК, как указано в пункте 8;
- Уменьшите выходное давление до желаемого значения срабатывания;
- С помощью ключа (19) закручивайте винт (11) до срабатывания ПЗК минимального давления.
- Выполните процедуру проверки, сбрасывая давление газа до срабатывания ПЗК, повторив операцию 2-3 раза;
- При необходимости откорректируйте значение срабатывания, воздействуя ключом (19) на винт (11);

10.3. Регулировка блока максимального давления ПЗК $_{max}$

- Открутите крышку (8);
- Используя прилагаемый ключ настройки ПЗК (19) затяните регулировочный винт (9);
- Запустите систему, взведите блокирующее устройство, как указано в п. 8, и убедитесь, что потребление газа отсутствует (краны за регулятором закрыты);

Способ 1: (грубая настройка)

1. Открутите и снимите крышки (8) и (1);
2. Используя торцевой гаечный ключ на 8 мм (см. Рис. 1), надавите на гайку (4), медленно увеличивая давление на выходе до желаемого значения и в то же время медленно откручивайте прилагаемым ключом (19) винт (9), пока не сработает ПЗК;
3. Завинтите крышки обратно в исходное положение и повторите шаги настройки P_a ;

Способ 2: (точная настройка)

1. В качестве альтернативы, используя вспомогательное давление газа или воздуха, медленно увеличивайте выходное давление до желаемого значения и одновременно откручивайте винт (9) с помощью прилагаемого гаечного ключа (19) до тех пор, пока устройство ПЗК не сработает (таким образом нет необходимости повторно проверять точность срабатывания ПЗК);
- В обоих случаях перезапустите систему согласно п. 8 и повторите п. 10.3 2-3 раза;
- При необходимости откорректируйте значение срабатывания ПЗК, воздействуя на винт (9) с помощью ключа (19).


10.4. Настройка сбросного клапана (ПСК)

Работу встроенного клапана ПСК можно исключить, для этого необходимо затянуть гайку настройки (4) до момента полного сжатия пружины ПСК. Запрещается прилагать чрезмерные усилия при затягивании, т.к. это может привести к повреждению уплотнения ПСК.

- Запустить систему и взвести ПЗК, как указано в пункте 8;
- Медленно закрыть кран за регулятором;
- Открутить и снять крышку (1);

- С помощью торцевого ключа 8 мм (см. Рис. 1) затяните гайку (4) почти до конца ее хода;
- Нажав торцевым гаечным ключом 8 мм на регулировочную гайку (4), увеличьте давление P_a , считывая его на манометре, до желаемого значения настройки;
- Без дальнейшего нажатия медленно откручивайте регулировочную гайку (4) до тех пор, пока давление P_a не начнет уменьшаться;
- В этом случае настройка ПСК устанавливается на желаемое значение;
- Выньте торцевой гаечный ключ и закройте крышку (4).

 **11. Обслуживание**

-  Проверьте герметичность и работу регулятора, блоков ПСК и ПЗК;
- Конечный пользователь или наладчик определяет частоту этих проверок.

 **11.1. Проверка работы клапана ПЗК по максимальному давлению**

Проверка проводится на взведенном ПЗК и закрытом кране после регулятора;

Способ 1:

- 1. Открутите и снимите крышки (8) и (1);
- 2. С помощью того же инструмента (как показано на рис. 1) надавите на гайку (4), медленно увеличивая давление на выходе до тех пор, пока не сработает ПЗК;
- 3. Излишнее давление сбрасывайте при помощи крана продувочной свечи;

Способ 2 (рекомендуется):

- Используя вспомогательное давление воздуха (воздушный компрессор) медленно увеличивайте выходное давление до тех пор, пока не сработает ПЗК. При необходимости временно заглушите отверстие сброса от встроенного ПСК.

 **11.2. Проверка работы клапана ПЗК по минимальному давлению**

- Взведите ПЗК и закройте шаровой кран перед регулятором;
- Частично и медленно откройте кран продувочной свечи за регулятором. Понижение давления вызовет срабатывание клапана ПЗК по минимальному давлению при его значении настройки;
- Повторите операции 2-3 раза, чтобы убедиться в правильном функционировании системы. Между одной операцией и другой восстановите давление на выходе до значения настройки.

11.3. Проверка уплотнения блока ПЗК

- Полностью опустошите часть трубы за регулятором (подождите несколько секунд). При закрытии крана за регулятором давление на выходе должно оставаться на нуле.

11.4. Состояние арматуры, при котором дальнейшее эксплуатирование невозможно

- Параметры регулируемого давления приближаются по значению к минимальному или максимальному давлению срабатывания защитных устройств;
- Настройка минимального или максимального давления не соответствует требуемым параметрам;
- Повреждена мембрана.

11.5. Возможные действия персонала, которые могут привести с неисправности

Запрещается

- превышать паспортные параметры выходного давления;
- осуществлять монтаж с отклонениями от схемы монтажа.

11.6. Критерии предельного состояния оборудования (в том числе критические)

- Оборудование не поддается настройке;
- Порвана мембрана;
- Поврежден корпус;
- Нет герметичности затвора устройства.

 **12. Неисправности и их устранение**

НЕИСПРАВНОСТЬ	ПРИЧИНА	РЕШЕНИЕ
РЕГУЛЯТОР НЕ ПОДДАЕТСЯ РЕГУЛИРОВКЕ (НЕ СНИЖАЕТ ДАВЛЕНИЕ)	Порвана мембрана	Заменить мембрану
	Не герметичен затвор в результате попадания грязи	Почистить регулятор и фильтр (при его наличии)
	Установленная пружина не соответствует настройке выходного давления	Проверить параметры пружины, при необходимости заменить
	Погнут диск усиление мембраны	Выпрямить или заменить диск
	Повреждено уплотнение затвора	Заменить уплотнение
	Поврежден затвор	Заменить затвор
	Закрывается дыхательно отверстие	Открыть и проверить
	Не подключен внешний импульс к регулятору	Произвести монтаж согласно схемы
	Повреждено седло регулятора	Заменить корпус/регулятор Обратиться в сервисный центр
	Повреждение регулятора вызвано неправильными действиями при опрессовке	Обратиться в сервисный центр
РЕГУЛЯТОР НЕ ПОДДАЕТСЯ РЕГУЛИРОВКЕ (НЕ ПОВЫШАЕТСЯ ДАВЛЕНИЕ)	Срабатывает встроенный ПСК	Перед настройкой выходного давления P_a немного закрутите винт настройки ПСК
ШТОК ВЗВОДА ПЗК НЕ ФИКСИРУЕТСЯ В ОТКРЫТОМ ПОЛОЖЕНИИ	Сбиты настройки ПЗК	Настроить ПЗК в максимальные значения для первоначального взвода регулятора
	Не подключен внешний импульс в ПЗК	Произвести монтаж согласно схемы
	Порвана/согнута мембрана ПЗК	Заменить мембрану ПЗК
ПЗК РЕГУЛЯТОРА НЕ СРАБАТЫВАЕТ ПО ПРЕВЫШЕНИЮ ДАВЛЕНИЯ	Согнут диск мембраны ПЗК	Выпрямить/заменить мембрану ПЗК Обратиться в сервисный центр
ДАВЛЕНИЕ ЗА РЕГУЛЯТОРОМ НЕ СТАБИЛЬНО	Снят колпачок (1) с регулятора	Установить колпачок
	Имеется постоянная раскачка входного давления	Устранить раскачку входного давления
	Внешний импульс врезан в зону турбулентности потока газа	Обратиться в сервисный центр
РОСТ ДАВЛЕНИЯ ПРИ НУЛЕВОМ РАСХОДЕ	Попадания грязи	Почистить регулятор
	Порвана мембрана	Заменить мембрану
	Поврежден затвор	Заменить затвор
	Повреждено седло регулятора	Заменить корпус/регулятор Обратиться в сервисный центр

НЕИСПРАВНОСТЬ	ПРИЧИНА	РЕШЕНИЕ
ИЗ ДЫХАТЕЛЬНОГО ОТВЕРСТИЯ/СБРОСА ВЫХОДИТ ГАЗ	Срабатывает встроенный ПСК	Отрегулируйте настройку ПСК
	Порвана мембрана	Заменить мембрану
	Постоянная работа ПСК обусловлена отсутствием герметичности затвора регулятора	Проверить седло и завтор на наличие грязи или повреждений, почистить или заменить неисправные компоненты
		Обратиться в сервисный центр
Повреждено уплотнение ПСК	Заменить уплотнение	
ИЗ МЕСТ СОЕДИНЕНИЯ КОРПУСА РЕГУЛЯТОРА ВЫХОДИТ ГАЗ	Повреждено уплотнительное кольцо	Заменить кольцо Обратиться в сервисный центр
	Плохо затянуты винты	Затянуть винты
ИЗ ЗОЛОТНИКА ОТБОРА ДАВЛЕНИЯ ВЫХОДИТ ГАЗ	Откручен винт золотника (13)	Закрутить винт золотника
	Отсутствует винт золотника	Заменить золотник (13)

13. Транспортировка

Транспортирование устройства в упаковке предприятия-изготовителя может осуществляться любым видом транспорта в крытых транспортных средствах в соответствии с правилами перевозки грузов, действующими на данном виде транспорта, при температуре окружающей среды от -50°C до +70°C и при относительной влажности не более 90%. Во время погрузочно-разгрузочных работ и транспортировании ящики с оборудованием не должны подвергаться резким ударам и воздействию атмосферных осадков. За порчу устройства в результате транспортировки завод-изготовитель ответственности не несет.

14. Хранение

Хранение устройства в упаковке предприятия изготовителя должно соответствовать условиям хранения с температурой окружающей среды от -40°C до +50°C при относительной влажности не более 90% для закрытых помещений. В воздухе помещений не должно быть вредных веществ, вызывающих коррозию. Если устройство не установлено сразу после доставки, его следует хранить в сухом и чистом месте. Во влажных помещениях необходимо использовать сушилки или обогреватели, чтобы избежать образование конденсата.

15. Гарантийные обязательства

Гарантия на устройство распространяется при условии соблюдения правил хранения, транспортировки, монтажа и эксплуатации. Гарантийный срок эксплуатации составляет 24 месяца со дня продажи оборудования, но не более 27 месяцев с даты приёмки. В течение гарантийного срока авторизованные сервис центры по оборудованию MADAS бесплатно заменят оборудование, вышедшее из строя по вине завода-изготовителя, согласно действующему законодательству в сфере защиты прав потребителей. Информацию о местонахождении ближайшего авторизованного сервисного центра по оборудованию MADAS можно найти на сайте www.madas.ru.

16. Утилизация

Устройство не содержит экологически вредных материалов. Утилизация производится эксплуатирующей организацией с соблюдением действующих норм и правил.

17. Сведения о рекламациях

Предприятие-изготовитель регистрирует все предъявленные рекламации и их содержание. При отказе в работе или неисправности оборудования, в период гарантийного срока потребителем должен быть составлен акт о необходимости ремонта с указанием возможных причин и обстоятельств, которые привели к отказу оборудования.

18. Сведения о приёмке

Регулятор давления газа серии RG/2MB изготовлен и принят в соответствии с требованиями технической документации. Все необходимые тесты и испытания проведены. Регулятор признан годным для эксплуатации.

Дата приёмки _____

М.П.

19. Сведения о продаже

Тип RG/2MB Код RGB04Z Серийный номер _____

Дата продажи _____ Подпись _____

Отметка торгующей организации

М.П.

20. Сведения об изготовителе

„MADAS s.r.l.“ МАДАС с.р.л.
Италия, г. Сан Пиетро ди Легнаго (Верона), улица Морателло, 5/6/7
Телефон: (+39) 0442 23289 Факс: (+39) 0442 27821
Веб сайт: <http://madas.ru>
электронная почта: info@madas.ru

Продажу, техническую поддержку, сервисное обслуживание, гарантийный и послегарантийный ремонт осуществляет

ООО „КИПА ЕВРАЗИЯ“
141446, МО, г. Химки, квартал Кирилловка, СНТ «Кирилловка», ул. 1-я Садовая, д. 130, офис 1
Телефон: +7 (499) 648-648-0

