

Манометр деформационный дифференциальный Модель 732.51, серия из нержавеющей стали, мембранный чувствительный элемент, цельносварная конструкция

WIKА Типовой лист PM 07.05



Применения

- Для газообразных и жидких, в том числе агрессивных, сред, не очень вязких и некристаллизующихся, а также для агрессивной окружающей среды
- Контроль насосов
- Контроль фильтров
- Измерение уровня в закрытых резервуарах

Особенности

- Диапазоны измерения дифференциального давления от 0 ... 16 мбар
- Высокое рабочее (статическое) давление до 40 бар
- Устойчивость к перегрузкам до 40 бар
- Возможна установка электроконтактов



Дифференциальный манометр, модель 732.51

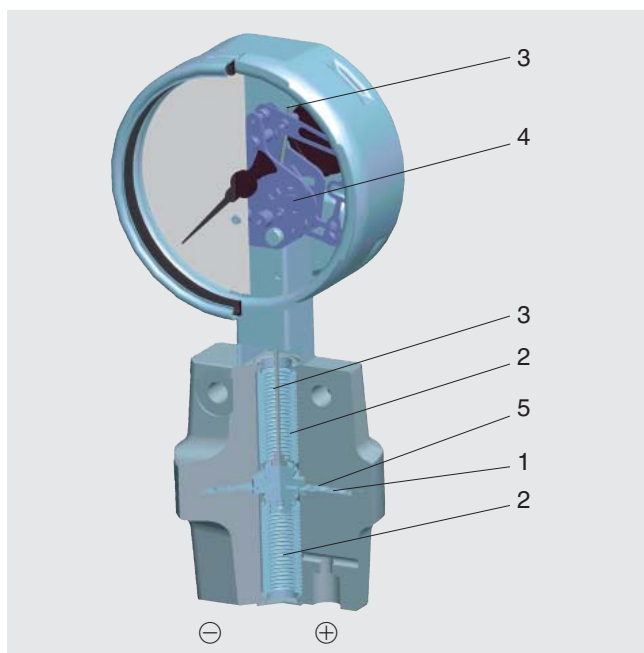
Описание

Данные манометры изготовлены из нержавеющей стали с высокой устойчивостью к коррозии. Их измерительная камера является полностью металлической, цельносварной конструкции, что обеспечивает долгий срок службы и герметичность (не используются уплотнительные элементы из эластомеров).

Высокая устойчивость к перегрузкам также обеспечивается полностью металлической конструкцией, а также тщательной подгонкой размеров измерительной мембраны.

Высококачественная нержавеющая сталь и прочная конструкция позволяют применять данные манометры в условиях химической промышленности и на производствах. Они применяются для газообразных и жидких сред, в том числе агрессивных, а также в условиях агрессивной окружающей среды. Диапазоны измерений от 0 ... 16 мбар до 0 ... 25 бар соответствуют широкой области современных требований.

Принцип действия



⊕ сторона высокого давления, ⊖ сторона низкого давления

- Измерительные камеры высокого и низкого давления разделены мембранным чувствительным элементом (1)
- Уплотнительные металлические части корпуса (2) изолируют измерительные камеры от атмосферы
- Разность давления в камерах высокого и низкого давления вызывает деформацию мембраны в осевом направлении
- Изгиб мембраны через тягу (3) передается на измерительный механизм (4)
- Измерительный механизм преобразует осевую деформацию мембраны в перемещение стрелки
- Безопасность перегрузок достигается, благодаря точной подгонки размеров мембраны и профольных металлических подложек (5), на которые ложится мембрана в случае перегрузки.

Характеристики

Исполнение

Присоединение к процессу - снизу.

Высококоррозионностойкая сталь, цельносварная конструкция.

Корпус манометра защищен от несанкционированного доступа внутрь.

Присоединения к процессу подстраиваемые, запатентовано WIKA DT - GM 86 08 176

Номинальный размер, мм

100, 160

Класс точности

1.6

Диапазоны измерений

от 0 ... 16 до 0 ... 25 бар

Для диапазона 0 ... 16 мбар: длина шкалы около 180 °

Также возможны другие эквивалентные мановакуумметрические и вакуумметрические диапазоны.

Предельное давление

Постоянное: ВПИ (верхний предел измерений)

Переменное: 0.9 x ВПИ

Допускаемая перегрузка

см. таблицу на стр. 3

Максимальное рабочее (статическое) давление

см. таблицу на стр. 3

Рабочая температура

Окружающей среды: -20 ... +60 °C

Измеряемой среды: +100 °C максимум

Влияние изменения температуры

При изменении температуры измерительной системы от +20 °C:

не более ±0.5 % диапазона измерений на каждые 10 K

Степень пылевлагозащиты

IP 54 по EN 60 529 / IEC 529

(IP 65 с жидкостным заполнением)

Стандартное исполнение

Измерительная система и порты подвода давления (контакт со средой)

нержавеющая сталь 1.4571,
присоединение снизу (LM),
2 x G ¼ внутренняя

Чувствительный элемент (контакт со средой)

≤ 0.25 бар: нержавеющая сталь 1.4571
> 0.25 бар: сплав NiCrCo (Duratherm)

Уплотнительные элементы (контакт со средой)

Нержавеющая сталь 1.4571

Вентиляция измерительных камер (контакт со средой)

Для диапазонов ≤ 0.25 бар
(опционально для диапазонов ≥ 0.4 бар!)
Материал - нержавеющая сталь 1.4571

Измерительный механизм

Нержавеющая сталь

Циферблат

Алюминий, белый, черные надписи

Стрелка

Подстраиваемая, алюминий, черная

Корпус

Нержавеющая сталь, с клапаном выравнивания
атмосферного давления сзади

Стекло

Ламинированное, безопасное

Кольцо

Байонетное, нержавеющая сталь

Монтаж

- ⊕ сторона высокого давления,
- ⊖ сторона низкого давления

Установка:

- на жесткие трубопроводы
- при помощи резьбовых отверстий в фланцевом блоке
- фланец для монтажа в панель (опция)
- при помощи монтажной скобы на стену или трубу (опция)

Дополнительные варианты

- Жидкостное заполнение (модель 733.51)
- Повышенная безопасность (модель 73X.31)
- Более высокое рабочее (статическое) давление и более высокая безопасная перегрузка (см. таблицу)
- Класс точности лучше, чем 1.6
- Вентиляция измерительных камер для диапазонов ≥ 0.4 бар
- Приспособление для подстройки „нуля„
- Боковое присоединение к процессу (справа, слева, спереди или сзади)
- Другие резьбы присоединения к процессу, наружные или внутренние
- Комбинированное измерение рабочего статического давления и разности давлений
- Температура измеряемой среды > 100 °C
- Скоба для монтажа на стену или трубу
- Фланец для установки в панель
- Исполнение по ATEX Ex II 2 GD c
- Вентиль выравнивания давления (типовой лист AC 09.11)
- Электроконтакты (типовой лист AC 08.01)
- Манометр с электрическим выходным сигналом, модель DPGT43.100/160, типовой лист PV 17.05

Максимальное рабочее давление / Безопасная перегрузка

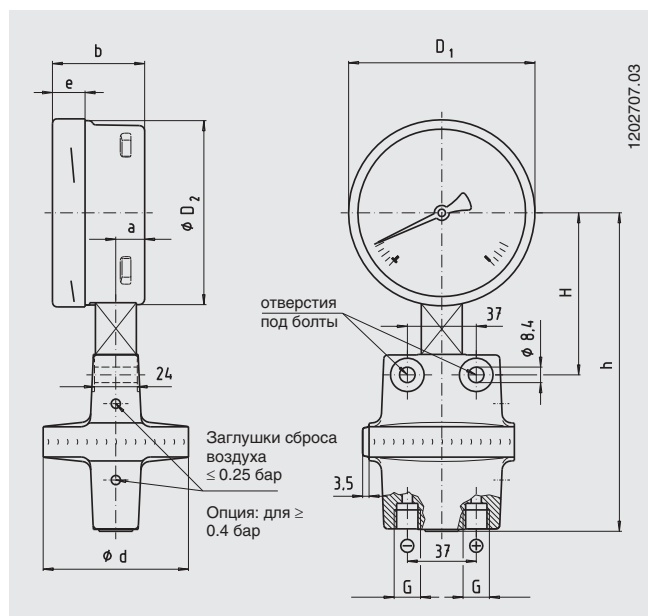
Диазон измерений	Максимальное рабочее давление (статическое) давление, бар		Безопасная перегрузка, в каждую сторону, бар	
	Стандарт	Вариант	Стандарт	Вариант
от 0 ... 16 до 0 ... 40 мбар	2.5	6 ¹⁾	2.5	-
от 0 ... 60 до 0 ... 250 мбар	6	10	2.5	6
0 ... 400 мбар	25	40	4	40
0 ... 0.6 бар	25	40	6	40
0 ... 1 бар	25	40	10	40
0 ... 1.6 бар	25	40	16	40
от 0 ... 2.5 до 0 ... 25 бар	25	40	25	40

1) Класс точности 2.5

Размеры, мм

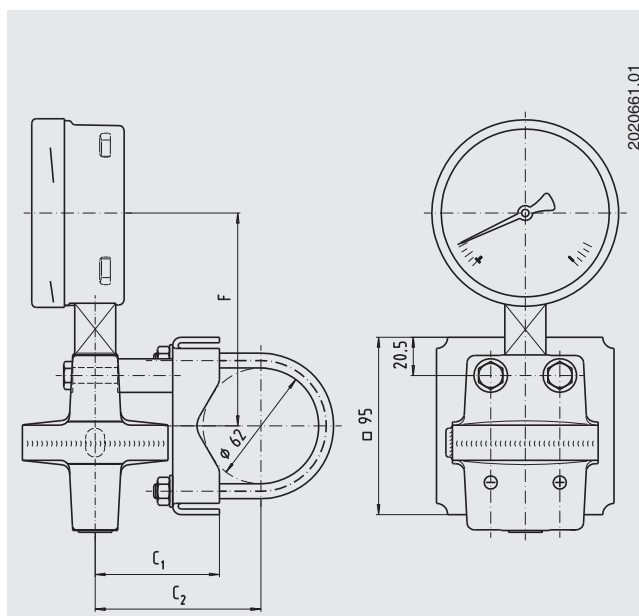
Стандартное исполнение

Присоединение 2 x G ¼ внутренняя, снизу (LM)



Вариант

Скоба для монтажа на стену или трубу



НР	Диапазон измерений	Размеры, мм										Масса, кг		
		a	b	D ₁	D ₂	d	e	G	h ± 1	H	F		C ₁	C ₂
100	≤ 0.25 бар	15.5	49.5	101	99	140	17.5	G ¼	171	90	114	96	118	2.70
100	> 0.25 бар	15.5	49.5	101	99	78	17.5	G ¼	171	87	114	66	88	1.90
160	≤ 0.25 бар	15.5	49.5	161	159	140	17.5	G ¼	201	120	144	96	118	3.40
160	> 0.25 бар	15.5	49.5	161	159	78	17.5	G ¼	201	117	144	66	88	2.40

Априсоединения к процессу по EN 837-1 / 7.3.

Информация для заказа

Модель / Номинальный размер / Диапазон измерений / Характеристика (линейная или извлечение квадратного корня) / Максимальное рабочее давление (статическое) давление, бар / Размер присоединений / Расположение присоединений / Опции

Спецификации и размеры, приведенные в данном документе, отражают техническое состояние изделия на момент выхода документа из печати. Возможные технические усовершенствования конструкции и замена комплектующих производятся без предварительного уведомления.



WIKA Alexander Wiegand SE & Co. KG
 Alexander-Wiegand-Strasse 30
 63911 Klingenberg/Germany
 Tel. (+49) 9372/132-0
 Fax (+49) 9372/132-406
 E-mail info@wika.de
 www.wika.de