



ST 0

- 220 V AC
- 
- -1 : +1
- -2
- 
- 
- 
- IP 54

490. x - x x x x x / x x

10)				12)		o	e			
15150	( )	60721-2-1	(R)+WDr, MWDr, EWDr	C3	-25°C +55°C			IP 54	0	
				C3	-25°C +55°C			IP 67	1	
				C4	-25°C +55°C			IP 67	2	
				C3	-25°C +55°C			IP 68 <sup>11)</sup>	5	
	( )				C3	-25°C +55°C			IP 67	6
	( )			(WW)	C4	-25°C +55°C			IP 67	7

			o	e	
			230 V AC		0
			220 V AC	Z20	L
			24 V AC		3

		o	e	
		33)		
2 900 N	2 500 N	4 mm/min	1 W	0
1 440 N	1 250 N			1
725 N	630 N			2
360 N	320 N			3
1 440 N	1 250 N	8 mm/min	1 W	4
725 N	630 N			5
360 N	320 N			6
725 N	630 N			7
360 N	320 N	16 mm/min	1 W	8
4 500 N	4 000 N			A
3 800 N	3 200 N			B
1 900 N	1 600 N			C
950 N	800 N	5 mm/min	2.75 W	D
4 500 N	4 000 N			N
3 800 N	3 200 N			E
1 900 N	1 600 N			F
950 N	800 N	10 mm/min	2.75 W	G
2 900 N	2 500 N			P
1 900 N	1 600 N			Q
950 N	800 N			R
1 900 N	1 600 N	16 mm/min	2.75 W	H
950 N	800 N			J
950 N	800 N			K
725 N	630 N			L
360 N	320 N	40 mm/min	2.75 W	M

			41)	
( Z20, S2, S3)	16 mm	8 mm	A	
		10 mm	B	
		12.5 mm	C	
		16 mm	D	
	25 mm	20 mm	E	
		25 mm	F	
		28 mm	G	
		40 mm <sup>47)</sup>	H	

490. x - x x x x x / x x

		41)	
( Z20, Z237)	16 mm	8 mm	N
		10 mm	P
		12.5 mm	Q
		16 mm	R
	25 mm	20 mm	S
		25 mm	T
	28 mm	28 mm	J
	40 mm <sup>47)</sup>	-	V

		-	-	-	A		
		-	1 x 100 W	Z22	B		
			1 x 2 000 W		F		
		-	2 x 100 W	Z32	K		
			2 x 2 000 W		P		
R/I	2-		4 - 20 mA	Z23	S		
			0 - 20 mA		T		
			3-		4 - 20 mA	Z257d	V
					0 - 5 mA		Y
	2-		4 - 20 mA	Z269	Q		
			0 - 20 mA		U		
			3-		4 - 20 mA	Z260	W
					0 - 5 mA		Z

			62)		
- F05 EN 15714-2	45 mm	M12x1.25-20	P-1180	A	
	66 mm		P-1181/A	B	
	92.5 mm		P-1181/B	G	
	85 mm		P-1185/A	U	
	110 mm		P-1185/B	V	
	57 mm		P-1309	Z	
	70 mm		P-1309/A	7	
	110 mm		P-1182/A	L	
	103 mm		P-1182/B	K	
	110 mm		P-1182/D <sup>47)</sup>	P	
	112 mm	M8x1-22 M10x1-22 M10x1.5-22 M12x1.25-22 M12-22 M14-22 M5-22 1/2-13 UN 3/8-16 UN 5/16-18 UN	P-1183	M	
	102 mm		P-1184	S	
	50 mm		P-1307	W	
	62 mm		P-1375/A	Y	
	66 mm		P-1375/B	C	
	53 mm		P-1385/A	0	
	86 mm		P-1385/C	1	
	59 mm		P-1385/B	2	
	94 mm		P-1182/E	3	
	124 mm		P-1182/F <sup>47)</sup>	4	
	59 mm		P-2076	5	
	4		103 mm	P-1467/A	R
			110 mm	P-1467/B	T
			66 mm	P-1469	D

A	2		Z21	0 0
H	e .	-	-	4 0

10) « » .2

11) IP 68 - 10 / 48

12) ISO 9223 / EN ISO 12944-2.

33) S2-10 S4-25%, 6-90 /

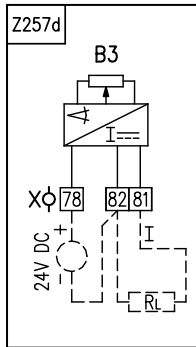
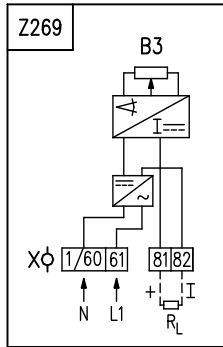
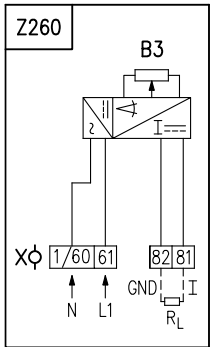
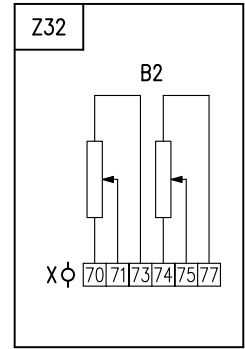
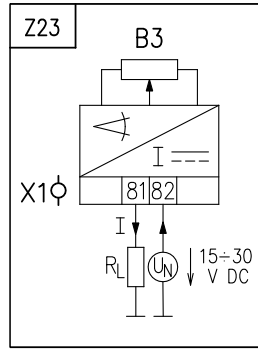
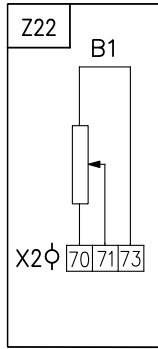
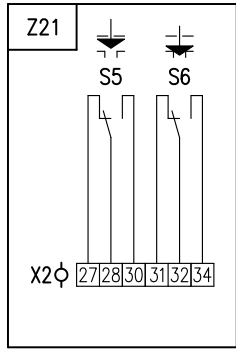
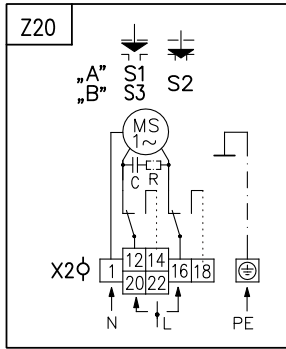
S4-25%, 90-1200 / 0,8

41) mm). (16 mm, 25 mm, 28 mm, 40

47) P-1182/D -

62)

ST 0



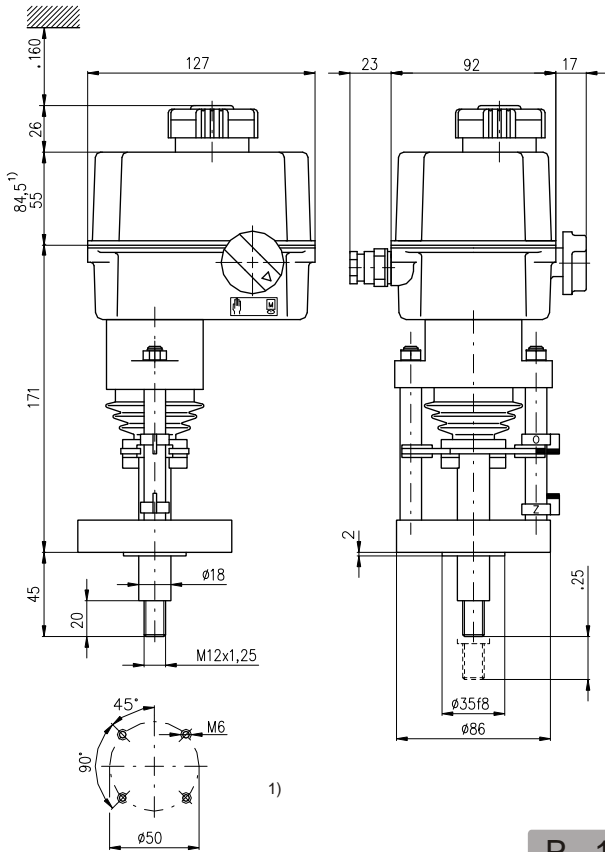
6 10,5 mm. 12 : . 1,5 mm<sup>2</sup>, 3 M16x1,5

1. :
2. 12,
3. / ( ), S5, S6 24 VAC 14,18 (22, 18) ( Z20). PE. B1 (Z20+Z21+Z22)
4. ,

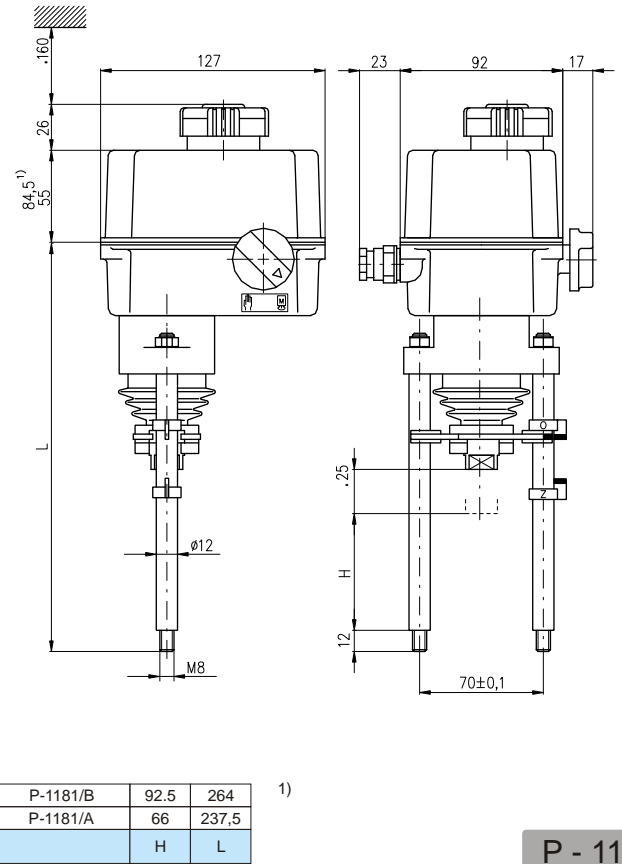
- Z20 .....
- Z21 .....
- Z22 ..... c
- Z23 ..... -2-
- Z32 .....
- Z257d ..... -3-
- Z260 ..... -3-
- Z269 ..... -2-

- B1 ..... p
- B3 .....
- C .....
- F1 .....
- M1, MS .....
- R .....
- R<sub>L</sub> .....
- S1 .....
- S2 .....
- S3 .....
- S5 .....
- S6 .....
- I/U ..... /
- X, X2 .....

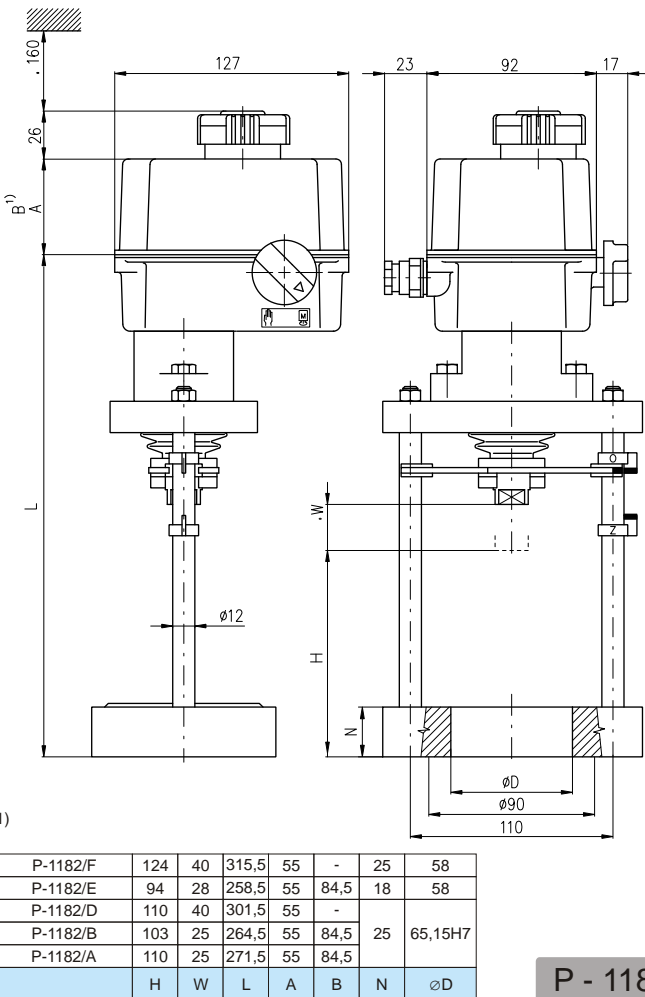
ST 0



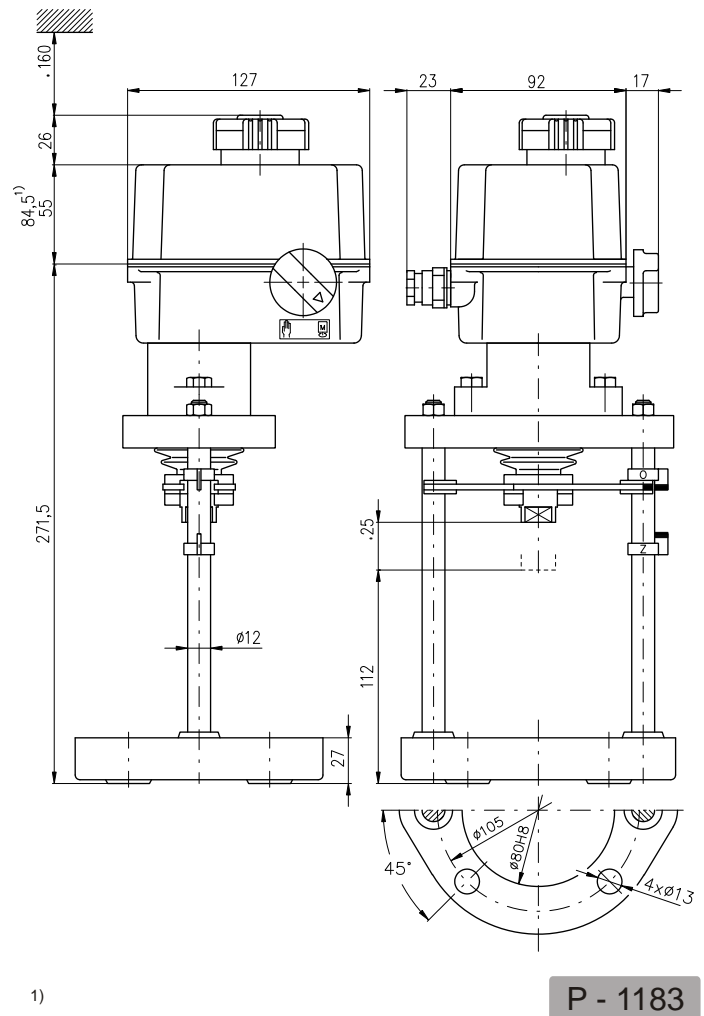
P - 1180



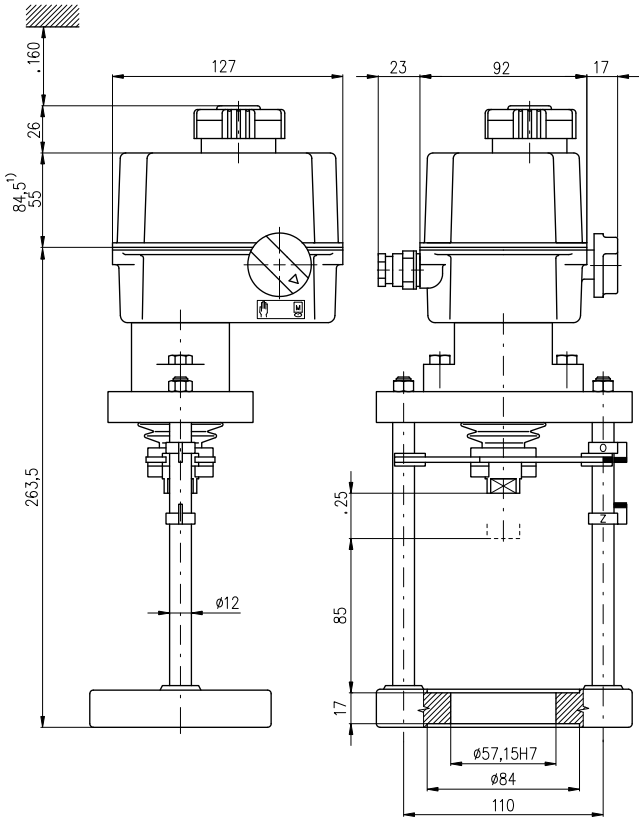
P - 1181



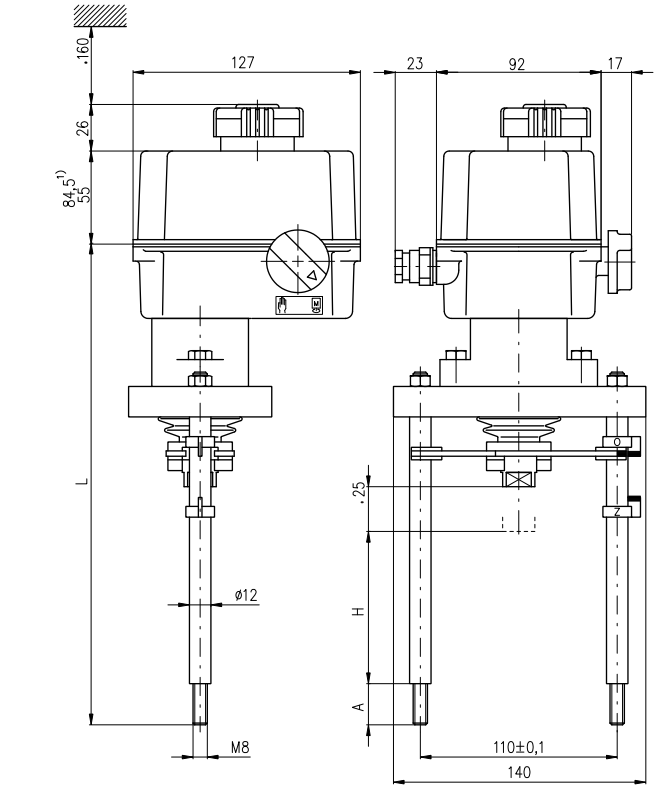
P - 1182



P - 1183



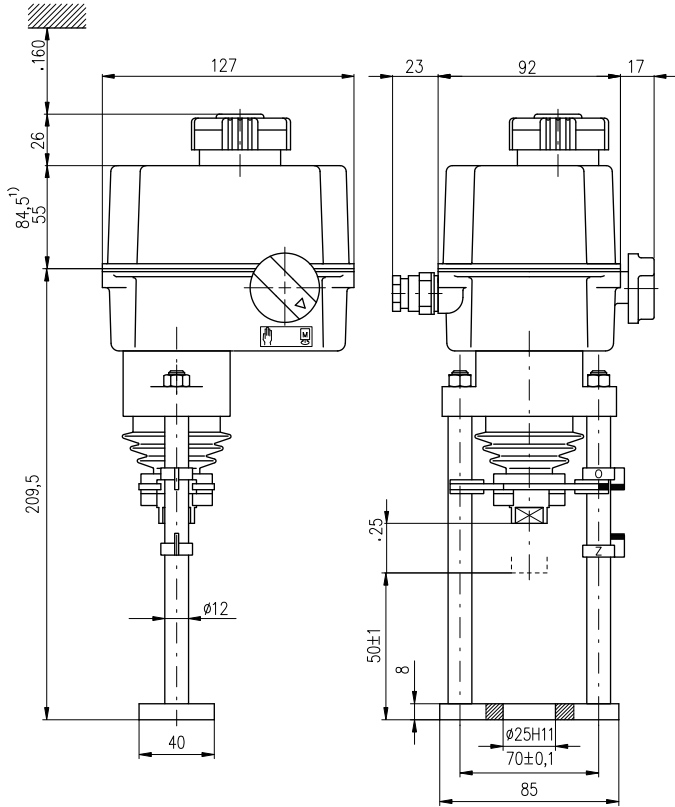
P - 1184



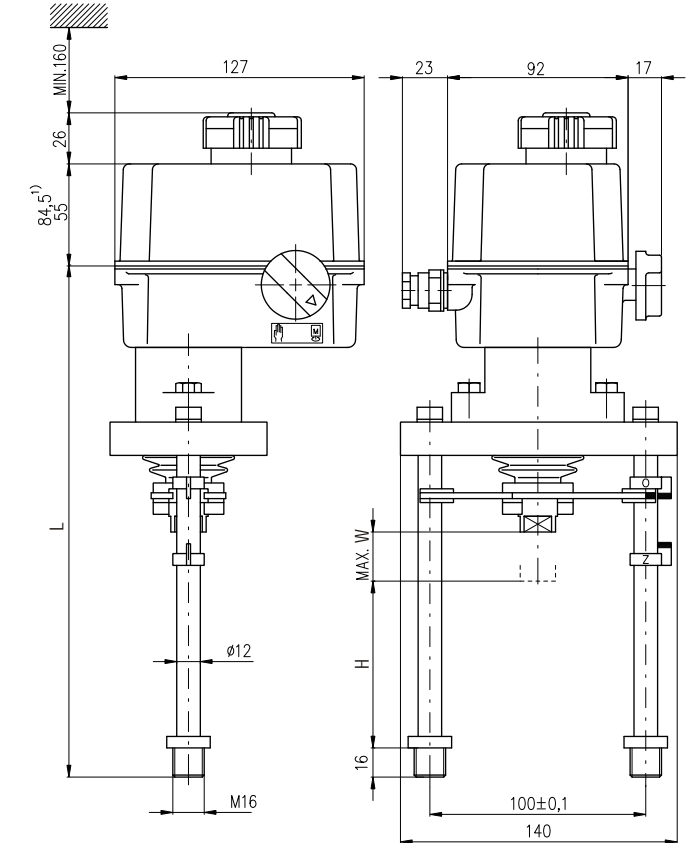
P - 1185

1)

P-1185/B	110	18	287,5
P-1185/A	85	23	267,5
	H	A	L



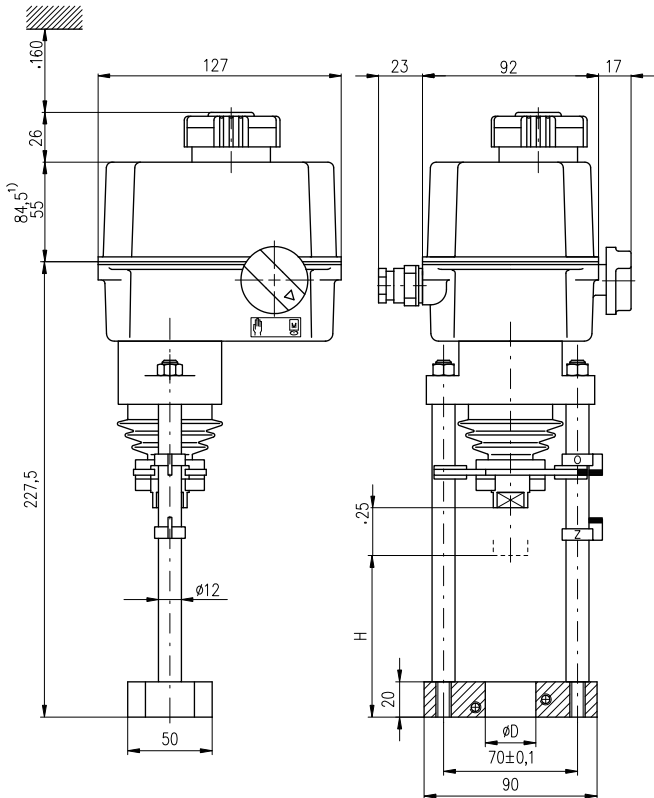
P - 1307



P - 1309

1)

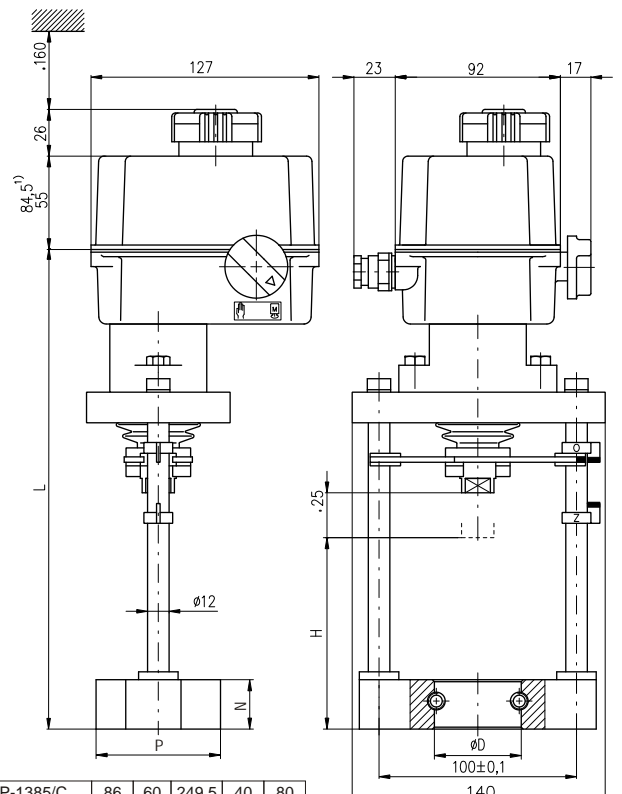
P-1309/B	63	28	35	264,5
P-1309/A	70	28	16	252,5
P-1309	57	25	16	239,5
	H	W	V	L



P-1375/B	66	40H9
P-1375/A	62	32H9
	H	∅D

1)

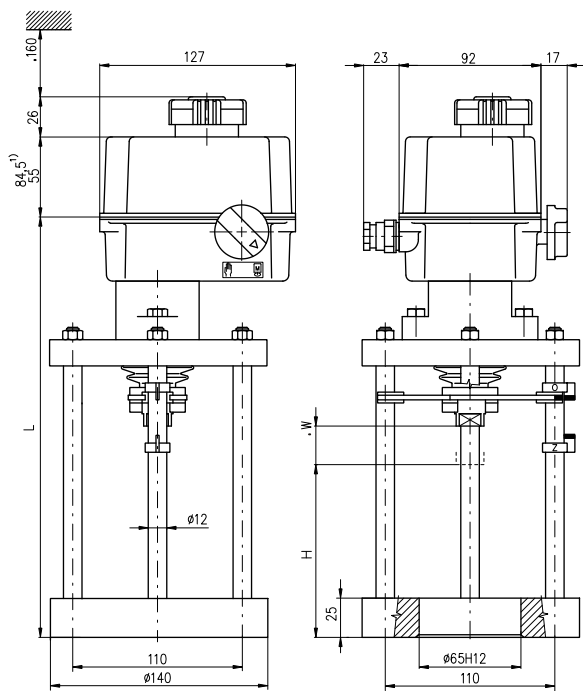
P - 1375



P-1385/C	86	60	249,5	40	80
P-1385/B	59	38	228,5	25	63
P-1385/A	53	44	216,5	25	63
	H	∅D	L	N	P

1)

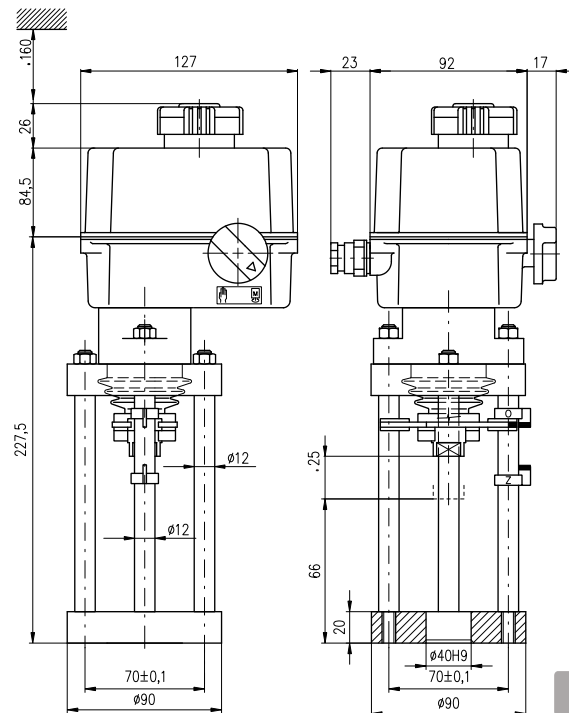
P - 1385



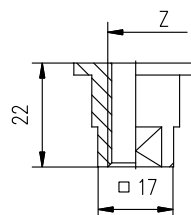
P-1467/B	110	25	271,5
P-1467/A	103	25	264,5
Vyhotovenie (Version)	H	W	L

1)

P - 1467



P - 1469

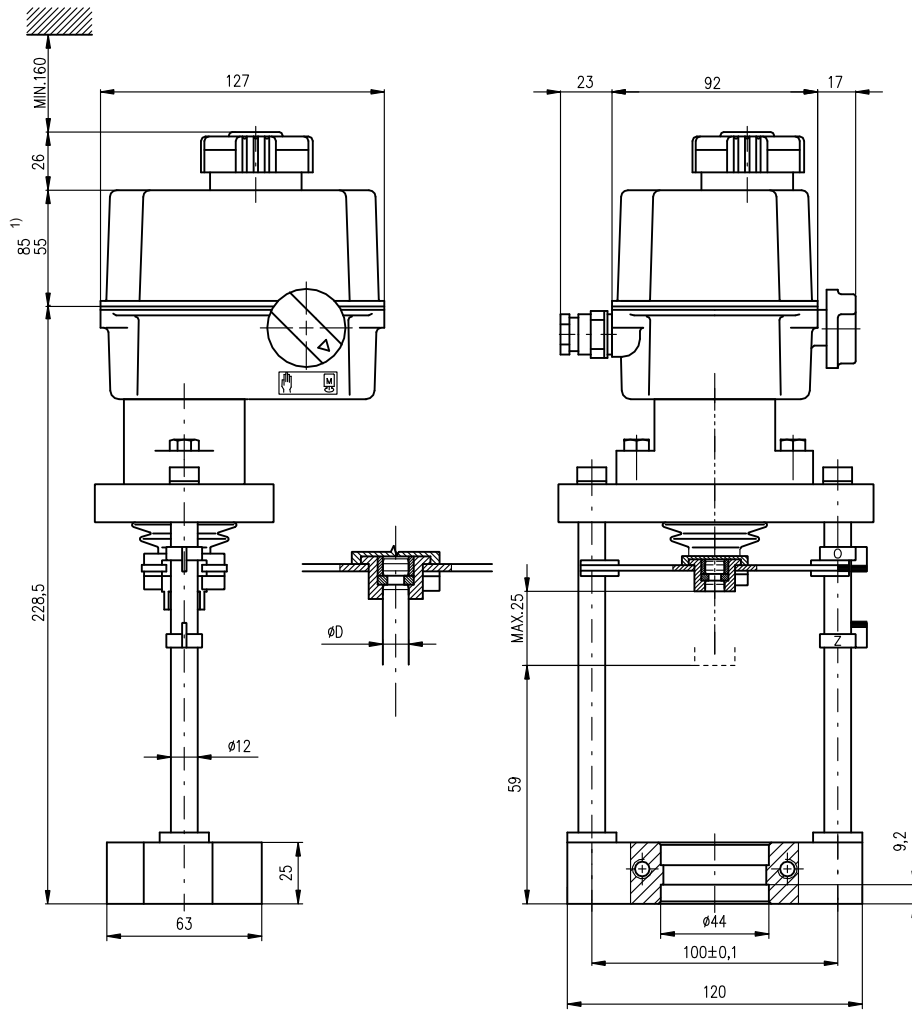


M8x1-22	
M10x1-22	
M10x1.5-22	
M12x1.25-22	
M12-22	
M14-22	
M5-22	
W5/16"-22	5/16" - 18 UN
W5/8"-22	3/8" - 16 UN
	Z

RV 113M

D= 12; DN= 15-80; p

= 20 mm



1)

P - 2076

