

МЗТА
mzta.ru

**ОТКРЫТОЕ АКЦИОНЕРНОЕ ОБЩЕСТВО
"МОСКОВСКИЙ ЗАВОД ТЕПЛОВОЙ АВТОМАТИКИ"**

ПРИБОР КОНТРОЛЯ ПЛАМЕНИ ТИПА Ф34.3

**Техническое описание и инструкция
по эксплуатации**

гЕ2.334.010 ТО

1. ВВЕДЕНИЕ

СОДЕРЖАНИЕ

1. Введение
2. Назначение
3. Технические данные
4. Устройство и работа прибора
5. Схема подключения. Размещение и монтаж
6. Подготовка к работе
7. Проверка технического состояния и измерение параметров
8. Техническое обслуживание. Указание мер безопасности
9. Характерные неисправности и методы их устранения
10. Пломбирование
11. Правила транспортирования и хранения
12. Тара и упаковка

1.1. Настоящее техническое описание и инструкция по эксплуатации (ТО) предназначено для ознакомления персонала, осуществляющего наладку и эксплуатацию прибора контроля пламени типа Ф 34.3, с устройством, принципом работы, порядком проверки технического состояния и включения в работу, основными правилами эксплуатации, технического обслуживания, простейшего ремонта, транспортирования, хранения прибора и его монтажа.

1.2. Прибор контроля пламени типа Ф 34.3 является сложным электронным устройством, поэтому перед включением прибора в работу следует внимательно ознакомиться с содержанием ТО.

Соблюдение приведенных рекомендаций по эксплуатации и техническому обслуживанию прибора является необходимым условием его надежной работы в течение длительного времени.

1.3. В связи с непрерывно проводимыми работами по улучшению качества и технического уровня прибора возможны некоторые отличия от настоящего технического описания в части конструкции, технических данных, применяемых комплектующих элементов и других характеристик.

2. НАЗНАЧЕНИЕ

2.1. Прибор контроля пламени типа Ф 34.3 (в дальнейшем прибор) предназначен для применения в схемах контроля пламени горелочных устройств в топочных камерах стационарных котлов и печей.

2.2. Прибор выполняет следующие функции:

- преобразование по трем независимым каналам сигналов от датчиков пламени в дискретные сигналы (замыкание контактов выходных реле);
- формирование обобщенного сигнала ПЛАМЯ ОБЩ. о наличии пламени по схеме 2 из 3-х;
- формирование сигнализации неисправности;
- формирование напряжения постоянного и переменного тока для питания трех датчиков пламени;
- сигнализация неисправности питания.

2.3. Прибор рассчитан на эксплуатацию в закрытых взрывобезопасных помещениях при следующих условиях:

Таблица 3.1

Диапазоны коммутации		Род тока	Вид нагрузки
тока, А	напряжения, В		
0,05-0,1	6-220	50-1000 Гц постоянный	активная $\tau \leq 0,015$ с
0,1-0,3	6-30		

3.5. Диапазон изменения задания порога срабатывания по каждому каналу контроля пламени минус $(1^{+0,4}_{-0,2})$ до минус (10^{+0}_{-3}) В.

3.6. Зона возврата по каждому каналу контроля пламени $(0,5 \pm 0,2)$ В.

3.7. Изоляция электрических цепей приборов при температуре окружающего воздуха $(20 \pm 5)^\circ\text{C}$ и относительной влажности до 80% должна выдерживать в течение 1 мин действие испытательного напряжения практически синусоидальной формы частотой от 45 до 65 Гц:

- 1) цепей питания относительно входных и выходных цепей и корпуса прибора - 1500 В;
- 2) выходных цепей относительно входных цепей и корпуса - 500 В.

3.8. Электрическое сопротивление изоляции следующих цепей при нормальных условиях не менее 40 МОм:

- 1) цепей питания относительно корпуса, входных и выходных цепей;
- 2) выходных цепей относительно корпуса;
- 3) входных цепей относительно корпуса.

3.9. Габаритные размеры прибора (высота x ширина x длина) - 200 x 60 x 330 мм.

3.10. Масса прибора не более 3,3 кг.

3.11. Вероятность безотказной работы прибора за 2000 ч наработки 0,97.

4. УСТРОЙСТВО И РАБОТА ПРИБОРА

4.1. Конструкция.

4.1.1. Конструктивно прибор состоит из металлического корпуса 1 (рис. 1).

Прибор рассчитан на щитовой утопленный монтаж на вертикальной плоскости. Крепление прибора к щиту осуществляется с помощью прижимных планок 2. На задней стенке корпуса раз-

мещена колодка 3 с тридцатью коммутационными зажимами, к которым "под винт" подключаются внешние электрические соединения прибора. На той же стенке расположен винт 4 для заземления корпуса прибора.

4.1.2. Боковые крышки прибора съемные, что обеспечивает свободный доступ ко всем элементам прибора.

4.1.3. Электрические связи внутри прибора осуществляются с помощью жгута.

4.2. Органы настройки и контроля.

На передней панели прибора (торцевой стенке субблока контроля пламени Ф 043) расположены следующие органы настройки и контроля (рис. 2):

1 - органы плавного изменения величины задания порога срабатывания трех каналов контроля пламени, соответственно ПОРОГ 1, ПОРОГ 2, ПОРОГ 3, шкала градуирована в вольтах;

2 - кнопка СБРОСА индикации ОТКАЗ ПИТ.;

3 - контрольные гнезда Пл1, Пл2, Пл3, О.Т для измерения сигналов от датчиков пламени по каждому каналу;

4 - световые индикаторы, показывающие: состояние каналов контроля пламени (Пл1, Пл2, Пл3), состояние прибора (НОРМА ОБЩ.), совпадение сигналов на входе схемы 2 из 3-х (ПЛАМЯ ОБЩ.), нарушения в схеме питания субблока и кратковременное отключение прибора от сети ОТКАЗ ПИТ.

4.3. Электрическая принципиальная схема прибора приведена на рис. 3.

4.3.1. Прибор состоит из следующих узлов и элементов:

источника питания ИПС 31;

субблока Ф 043;

реле К1-К5;

резисторов R1-R6.

4.3.2. Источник питания ИПС 31 формирует следующие напряжения:

1) стабилизированные плюс $(15 \pm 2,5)$ В и минус $(15 \pm 2,5)$ В,

2) постоянного тока плюс 24 В. для питания выходных реле каналов контроля пламени;

3) постоянного тока плюс 27 В и минус 27 В для питания фотодатчиков типа ФДЧ;

4) переменного тока 160 В и 200 В для питания фотодатчика ФД-У и цепи детектирующего датчика.

4.3.3. Субблок Ф 043 является многофункциональным устройством и содержит:

1) три идентичных схемы, предназначенных для преобразования сигналов от датчиков пламени;

2) логическую схему "голосования" по принципу 2 из 3-х;

3) схему порогового устройства контроля напряжений питания субблока (плюс 15 В и минус 15 В);

4) схему контроля неисправности;

5) узел преобразования сигнала от детектирующего датчика.

4.3.4. К субблоку подключены реле, выполняющие следующие функции:

1) К1, К2, К3 срабатывают при появлении сигнала о наличии пламени на первом, втором, третьем каналах контроля соответственно;

2) К4 срабатывает при появлении сигнала о наличии пламени на входах двух или трех каналов контроля;

3) К5 срабатывает при одинаковом состоянии каналов контроля пламени, нормальном напряжении питания субблока (после нажатия кнопки СБРОС).

Резисторы R1-R6 служат для обеспечения питания датчиков пламени типа ФДЧ.

4.3.5. Контакты реле, клеммы субблока, источника питания и панели резисторов, используемые для коммутации и подключения внешних цепей, выведены на клеммник прибора.

4.3.6. Входное сопротивление для сигналов, меньших 10 В, не менее 5 МОм.

4.4. Электрическая принципиальная схема источника питания.

Электрическая принципиальная схема источника питания ИПС 31 приведена на рис. 4.

Источник питания ИПС 31 содержит трансформатор, симметричный полупроводниковый стабилизатор напряжения постоянного тока с выходными напряжениями плюс $(15 \pm 2,5)$ В и минус $(15 \pm 2,5)$ В, выполненный на транзисторах различной проводимости V5, V7, V6, V12; источник напряжения постоянного тока, выполненный на элементах V1 и C3; источник напряжения переменного тока, выполненный на обмотке П-1 трансформатора и элементах R16-R18 и C8.

4.5. Электрическая принципиальная схема субблока Ф 043.

Электрическая принципиальная схема субблока Ф 043 приведена на рис. 5.

4.5.1. Схема преобразования сигнала от датчиков пламени содержит триггер на интегральной микросхеме 1A1 и бесконтактный ключ, выполненный на транзисторе 1V5.

Триггерный режим работы обеспечивается цепью положительной обратной связи 1R9.

Величина порога срабатывания устанавливается потенциометром 1R7.

Выходной транзистор 1V5 коммутирует цепь реле K1 прибора Ф34.3 и цепь индикатора 1V6 (Пл1), установленного на торцевой стенке субблока. Элементы 2-го и 3-го каналов, выполняющие те же функции, имеют аналогичную нумерацию, но с индексами 2 и 3 соответственно, например, 2A1, 3A1.

4.5.2. Схема "голосования" 2 из 3-х содержит три двухвходных ячейки микросхемы 5D1, одну трехвходовую ячейку микросхемы 5D3 и бесконтактный ключ, выполненный на транзисторе 5V6, который коммутирует цепь реле K4 и цепь индикатора 5V9 (ПЛАМЯ ОБЩ.), установленного на торцевой стенке субблока.

4.5.3. Схема контроля напряжений питания субблока содержит триггер, выполненный на логической микросхеме 5D4, две схемы сравнения, выполненные на транзисторе 5V2 и стабилитроне 5V3, индикатор 5V8 (ОТКАЗ ПИТ), установленного на торцевой стенке субблока.

4.5.4. Схема контроля неисправности содержит логическую микросхему 5D2, две трехвходовых ячейки микросхемы 5D3, по одной ячейке микросхем 5D1 и 5D4, бесконтактный ключ (5V7), коммутирующий цепь реле K5 и цепь индикатора 5V10 (НОРМА ОБЩ.), установленного на торцевой стенке субблока.

4.5.5. Схема узла преобразователя сигнала от детектирующего датчика содержит резистор 4R1 и конденсатор 4C1 и служит для фильтрации сигнала от детектирующего датчика.

4.6. Реле K1-K5, установленные в приборе, включаются по схеме, повышающей надежность их включения и уменьшающей мощность, рассеиваемую обмоткой реле в рабочем режиме. Элементы этой схемы (например, для K1-1V7 и 1R12), установлены в субблоке Ф 043.

4.7. Работа прибора.

В отсутствие сигналов о наличии пламени на всех входах прибора и нормальном состоянии питания светится индикатор

НОРМА ОБЩ., реле K5 включено, его контакты разомкнуты.

4.7.1. Появление сигнала о наличии пламени на входе одного канала вызывает включение выходного реле и свечение индикатора (Пл1, Пл2 или Пл3) этого канала. Контакты реле коммутируют внешние цепи, а также входы схем "голосования" и контроля неисправности. Гаснет индикатор НОРМА ОБЩ. и выключается реле K5, замыкаются его контакты, используемые во внешних цепях.

4.7.2. Появление сигналов о наличии пламени на входах двух каналов контроля вызывает включение двух выходных реле каналов и свечение двух индикаторов (Пл1, Пл2 или Пл3). Контакты этих реле коммутируют внешние цепи, а также входы схем "голосования" и контроля неисправности. Гаснет индикатор НОРМА ОБЩ., выключается реле K5, замыкаются его контакты, используемые во внешних цепях. Светится индикатор ПЛАМЯ ОБЩ. включается реле K4.

4.7.3. Появление сигналов о наличии пламени на входах трех каналов контроля вызывает включение трех выходных реле каналов и свечение индикаторов Пл1, Пл2, Пл3. Контакты этих реле коммутируют внешние цепи, а также входы схем "голосования" и контроля неисправности. Светится индикатор НОРМА ОБЩ., реле K5 включено. Светится индикатор ПЛАМЯ ОБЩ., реле K4 включено, его контакты замкнуты.

4.7.4. При кратковременном ($t = 2$ с) отключении напряжения питания светится индикатор ОТКАЗ ПИТ. Индикатор НОРМА ОБЩ. не светится, реле K5 выключено. Прибор находится в этом состоянии после каждого отключения его от сети и последующего включения.

Нажатием кнопки СБРОС прибор приводится в исходное состояние: светится индикатор НОРМА ОБЩ., индикатор ОТКАЗ ПИТ. не светится.

5. СХЕМА ПОДКЛЮЧЕНИЯ. РАЗМЕЩЕНИЕ И МОНТАЖ

5.1. Схема подключения прибора.

Схема подключения прибора приведена на рис. 6.

Там же показаны примеры подключения к прибору различных датчиков пламени.

Прибор имеет три входа:

1) 1 канал - клеммы 24, 30;

2) II канал - клеммы 26, 30

3) III канал - клеммы 28, 30.

Клемма 3 - корпус прибора.

Клемма 5 - общая точка питания датчиков типа КЭ, ФД, ФД-У.

Клемма 10 - общая точка схемы прибора.

Клемма 30 - общая точка входов.

К прибору можно подключить до 3-х ультрафиолетовых датчиков пламени, питание которых осуществляется от клемм 4, 5; 6, 5; 8, 5.

К прибору можно подключить до 3-х частотных датчиков пламени, питание которых осуществляется напряжением постоянного тока от клемм 12, 14, 16, 18, 20, 22. Клеммы 12, 14, 16 - "плюс", клеммы 18, 20, 22 - "минус".

К прибору можно подключить детектирующий датчик пламени типа КЭ и фотодатчик типа ФД. Сигнал от этих датчиков фильтруется РС цепью и подается с клеммы 29 на один из входов прибора.

Для питания 2-х или 3-х детектирующих датчиков КЭ или ФД необходимо к клеммам 4, 6, 8 подключить РС цепь, аналогичную установленной в приборе, как показано на рис. 6.

Прибор имеет следующие выходы:

1) I канал - клеммы 7, 9;

2) II канал - клеммы 11, 13;

3) III канал - клеммы 15, 17;

4) сигнализация ПЛАМЯ ОБЩ. - клеммы 19, 21;

5) сигнализация НОРМА ОБЩ. - клеммы 23, 25.

Выходные клеммы предназначены для включения в схему защиты и сигнализации наличия пламени.

Сигналы ПЛАМЯ ОБЩ. и НОРМА ОБЩ. используются в случае дублирования каналов контроля и для диспетчерской сигнализации неисправностей.

Дублирование возможно осуществить как подключением трех датчиков, контролирующих одну горелку, к трем входам прибора, так и подключением сигнала от одного датчика на три входа параллельно.

В первом случае дублируются сигналы датчиков пламени и каналы контроля, во втором - дублируются только каналы контроля пламени.

5.2. Размещение и монтаж.

5.2.1. Прибор рассчитан на утопленный монтаж на верти-

кальной панели щита в закрытом взрывобезопасном и пожаробезопасном помещении.

Место установки прибора должно быть хорошо освещено и удобно для обслуживания. К расположенной на задней стенке прибора клеммной колодке должен быть обеспечен свободный доступ для монтажа.

5.2.2. Электрические соединения прибора с другими элементами системы контроля пламени выполняются в виде жгутов вторичной коммутации. Прокладка и разделка кабеля и жгутов должны отвечать требованиям действующих "Правил устройства электроустановок потребителя" (ПУЭ). Допускается непосредственное присоединение кабельных жил к коммутационным зажимам клеммной колодки прибора.

Рекомендуется выделять в отдельные кабели: входные цепи; выходные цепи; цепи питания.

Выходные цепи и цепи питания могут быть объединены в общем кабеле.

5.2.3. Монтаж датчиков пламени ФДУ и ФДЧ вести в соответствии с техническими описаниями на эти изделия. Монтаж детектирующих датчиков вести неэкранированным проводом. Если детектирующий датчик установлен на большом расстоянии от прибора Ф34.3 (более 50 м), монтаж его необходимо вести расположенными рядом двумя проводами.

В этом случае, если на объекте осуществляется одновременный контроль пламени нескольких горелок, то во избежание взаимного влияния сигналов от детектирующих датчиков, измерительные цепи не следует объединять в общем кабеле. Электрическую связь "земли" датчика (контрольного электрода) с клеммой 3 прибора следует осуществлять не за счет металлоконструкций, а выполнять проводом.

5.2.4. Сопротивление изоляции между отдельными жилами и между каждой жилой и землей для внешних силовых, входных цепей должно составлять не менее 40 МОм при испытательном напряжении 500 В.

Для каждого прибора должно быть обеспечено надежное заземление каркаса (через клемму 3) и корпуса (через специальный винт на задней стенке прибора).

6. ПОДГОТОВКА К РАБОТЕ

6.1. Проверка монтажа и оборудования.

Проверить правильность монтажа и установки датчиков пламени и исполнительных устройств в соответствии с техническими описаниями на них.

Устойчивая работа схемы контроля в случае применения ионизационных датчиков (КЭ) пламени достигается только при правильной установке контрольных электродов.

При существенных скоростях газозадушной смеси, вытекающей из горелки, ионизированные частицы относятся по направлению потока. Для обеспечения в этих условиях детектирующего действия пламени следует так расположить контрольный электрод в корпусе горелки, чтобы поток не препятствовал движению частиц (под действием электрического поля) от электрода к массе. Это может быть достигнуто, в частности, путем установки рядом с электродом или за ним по направлению потока специальной детали, связанной с массой.

6.2. Подготовка прибора к работе.

6.2.1. Установить потенциометры ПОРОГ 1, ПОРОГ 2 и ПОРОГ 3 в положение, соответствующее нижнему значению и убедиться в том, что при отсутствии пламени нет ложных сигналов.

6.2.2. Установить потенциометры ПОРОГ 1, ПОРОГ 2 и ПОРОГ 3 в положение, соответствующее верхнему значению, если к прибору подключены датчики пламени типа ФДУ, ФД, КЭ.

6.2.3. При работе с датчиком ФДЧ порог срабатывания установить согласно инструкции на ФДЧ.

6.2.4. Для контроля величины сигнала постоянного тока от датчиков пламени к расположенным на лицевой панели прибора гнездам "1" и "ОТ", "2" и "ОТ", "3" и "ОТ" подключается измерительный прибор с внутренним сопротивлением не менее 10 МОм (для контроля сигнала от датчика ФДЧ, не менее 100кОм)

6.2.5. Не подключая выходные цепи прибора в схему контроля, проверить омметром замыкание и размыкание выходных контактов реле при наличии сигнала от датчика и при его отсутствии.

6.2.6. Включить напряжение питания прибора и всех связанных с ним устройств.

Проверить работоспособность и правильность настройки прибора по показаниям контрольно-измерительных приборов и индикаторов прибора.

При необходимости произвести подстройку порогов срабатывания.

6.3. В целях повышения надежности рекомендуется перед включением прибора в постоянную эксплуатацию произвести в период пуско-наладочных работ наработку в течение 96 часов.

7. ПРОВЕРКА ТЕХНИЧЕСКОГО СОСТОЯНИЯ И ИЗМЕРЕНИЕ ПАРАМЕТРОВ

7.1. Работу по проверке технического состояния прибора рекомендуется производить перед первым включением, после ремонта прибора, а также в периоды капитального ремонта основного оборудования.

Объем проверок должен соответствовать п.п. 7.2.-7.5. Объем проверок после ремонта устанавливается с учетом устраненных дефектов. При проверке приборов перед первым включением в работу рекомендуется проверить функционирование всех (трех) каналов контроля пламени, схему "голосования" 2 из 3-х, схему контроля неисправности, действие органов настройки и контроля.

Все испытания должны производиться при следующих условиях:

- | | | |
|---|-----------------|-------------|
| 1) температура окружающего воздуха, °С | - | 23±5 |
| 2) относительная влажность воздуха, % | от 30 до 80; | |
| 3) напряжение питания, В | | 220±4,4; |
| 4) частота напряжения питания, Гц | | 50±1; |
| 5) атмосферное давление, кПа | от 86 до 106,7; | |
| 6) механические вибрации и магнитные поля | отсутствуют; | |
| 7) время выдержки прибора под напряжением | | не менее 5. |
- к моменту начала испытаний, мин.

7.2. Внешний осмотр.

Не подключая прибор к схеме проверки, произвести его внешний осмотр с целью проверки соответствия прибора материалам технического описания. Дополнительно измерить переходное

сопротивление между элементом заземления и корпусом, а также передней панелью субблока. Переходное сопротивление не должно быть более 1 Ом.

7.3. Проверка электрического сопротивления изоляции производится при отключенных внешних цепях и отключенной схеме проверки.

Сопротивление изоляции проверяется с помощью мегаомметра. Отсчет показаний не ранее, чем через 1 мин. после приложения испытательного напряжения.

Испытательное напряжение прикладывается между первой группой соединенных между собой клемм и второй группой соединенных между собой клемм согласно табл. 7.1.

Таблица 7.1

Величина испытательного напряжения, В	Первая группа соединенных между собой клемм	Вторая группа соединенных между собой клемм
500	1, 2	3 - 30
	7, 9, 11, 13, 15, 17, 19, 21, 23, 25	3
100	4, 5, 6, 8, 10, 12, 14, 16, 18, 20, 22, 24, 26, 28, 30	3

7.4. Приборы и оборудование, необходимое для проверки прибора.

Схема проверки приведена на рис. 7.

Для проверки необходимы следующие приборы и оборудование: имитатор газового пламени в виде цепи с несимметричной проводимостью,

R2 - резистор МЛТ-0,25-2 МОм $\pm 10\%$;

R3 - резистор МЛТ-0,5-6,2 МОм $\pm 10\%$;

V1 - диод, I_{пр} не менее 10 мА;

U_{обр} - не менее 300 В.

S1-S4 - переключатели любого типа на 2 положения (например, ТП1-2);

PV1; PV3 - вольтметр постоянного тока класса точности не ниже 1,5, входное сопротивление не менее 20 кОм/В, шкалы 0-1,5; 0-30 В (например, Ц4313);

R1 - переменный резистор любого типа мощностью 1 Вт - 6800 м, например, СП-1-680 Ом;

R4 - резистор МЛТ-1-56 кОм $\pm 10\%$;

R5 - резистор МЛТ-1-620 Ом $\pm 5\%$.

PV2 - вольтметр переменного тока класса точности не ниже 2,5, шкала 0-300 В (например, Ц4313).

Мегаомметр для определения сопротивления изоляции, класс точности не ниже 2,5; испытательное напряжение 500 В, М1101 (например, М 4100/3).

Проверка работоспособности прибора.

Подключить прибор к схеме проверки (рис. 7). Положение органов настройки и управления прибора и схемы проверки:

ключи схемы проверки: S1, S2, S3 - разомкнуты, переменный резистор R1 схемы проверки - в крайнем правом по схеме положении, S4 - в положении 1;

потенциометры прибора ПОРОГ 1, ПОРОГ 2, ПОРОГ 3 - в крайнем левом положении.

7.5.1. Включить напряжение питания. Нажать кнопку СБРОС. При этом светится индикатор НОРМА ОБЩ., сопротивление между клеммами 7 и 9, 11 и 13, 15 и 17, 19 и 21, 23 и 25 должно быть не менее 1 МОм.

7.5.2. Проверка возможности изменения величины порога срабатывания схемы контроля пламени.

Замкнуть ключ S1, изменяя сопротивление R1, со скоростью не более 0,1 В/с, напряжение постоянного тока на входе канала контроля, зафиксировать вольтметром PV1 величину U_{ср.} в момент включения индикатора Пл1. При включенном индикаторе Пл1 сопротивление между клеммами 7 и 9 должно быть не более 1 Ом. Величина U_{ср.} должна быть в пределах от минус 0,8 В до минус 1,4 В.

Затем, изменяя сопротивление R1, напряжение постоянного тока в сторону нуля, зафиксировать вольтметром PV1 величину U_{отп.} в момент погасания индикатора Пл1.

Определить зону возврата $\Delta = U_{ср.} - U_{отп.}$, которая должна быть в пределах 0,3-0,7 В.

Перевести ручку ПОРОГ 1 в крайнее правое положение и повторить проверку, фиксируя U_{ср.}, величина которого должна

быть в пределах от минус 7 В до минус 10 В.

7.5.3. Проверка возможности изменения величины порога срабатывания по двум другим каналам контроля пламени производится по методике, приведенной в п. 7.5.2. При этом замыкаются ключи S2 и S3 соответственно. Напряжение $U_{ср}$ фиксируется соответственно в момент включения индикаторов Пл2 и Пл3.

При включенном индикаторе Пл2 или Пл3 сопротивление между клеммами 11 и 13 или 15 и 17 должно быть не более 1 Ом.

7.5.4. Проверка величины напряжения для питания датчиков пламени типа КЭ, ФДУ.

Вольтметром PV2 последовательно проверить напряжение переменного тока на клеммах 4, 6, 8, величина которого должна быть в пределах от 145 В до 175 В.

7.5.5. Проверка напряжения постоянного тока для питания частотных датчиков типа ФДЧ.

Вольтметром PV3 последовательно проверить напряжение на клеммах 12, 14, 16, величина которого должна быть в пределах от плюс 14 В до плюс 17 В. Затем этим же вольтметром последовательно проверить напряжение на клеммах 18, 20, 22, величина которого должна быть в пределах от минус 14 В до минус 17 В.

7.5.6. Проверка срабатывания каналов контроля пламени от имитатора детектирующего датчика. Ключ S4 перевести в положение 2. Потенциометры субблока ПОРОГ 1, ПОРОГ 2, ПОРОГ 3 перевести в крайнее правое положение.

Включить ключ S1. После срабатывания первого канала контроля (свечение индикатора Пл1) потенциометр ПОРОГ 1 повернуть в крайнее левое положение. Ключ S1 выключить. Канал контроля пламени должен выключиться (погасание индикатора Пл1).

Аналогично проверяются каналы 2 и 3. Включаются ключи S2 и S3, изменяется положение потенциометров ПОРОГ 2 и ПОРОГ 3 соответственно.

8. ТЕХНИЧЕСКОЕ ОБСЛУЖИВАНИЕ. УКАЗАНИЕ МЕР БЕЗОПАСНОСТИ

8.1. Должны соблюдаться следующие меры безопасности:

1) при установке прибора на месте эксплуатации должно быть обеспечено надежное крепление к шиту;

2) при подготовке прибора к работе, во время работы, при измерении параметров и проверке технического состояния, корпус прибора должен быть надежно заземлен с помощью специально предусмотренных для этой цели клемм на клеммнике и непосредственно на корпусе (см. схему подключения). Эксплуатация прибора при отсутствии заземления хотя бы на одной из этих клемм не допускается;

3) техническое обслуживание при работе прибора, измерение параметров и проверка технического состояния прибора должна производиться с соблюдением требований действующих "Правил технической эксплуатации электроустановок потребителей" (ПТЭ), "Правил техники безопасности при эксплуатации электроустановок потребителей" (ПТБ), "Правил устройства электроустановок" (ПУЭ);

4) все работы по монтажу и демонтажу прибора производить при полностью снятом напряжении питания. При этом на распределительном щите, питающем прибор, необходимо вывесить табличку с надписью: "НЕ ВКЛЮЧАТЬ - РАБОТАЮТ ЛЮДИ";

5) обслуживающий персонал при эксплуатации должен иметь не ниже 2 квалификационной группы по ПТБ.

8.2. В целях обеспечения правильной эксплуатации приборов обслуживающий персонал должен пройти производственное обучение на рабочем месте. В процессе обучения персонал должен быть ознакомлен в объеме, необходимом для данной должности, с назначением, техническими данными, работой и устройством приборов, с порядком подготовки и включения приборов в работу и с другими требованиями ТО.

8.3. Для обеспечения нормальной работы рекомендуется выполнять в установленные сроки следующие мероприятия:

ЕЖЕДНЕВНО

Проверять правильность функционирования приборов в составе схем контроля и управления по показаниям средств измерения, фиксирующих протекание технологических процессов.

ЕЖЕНЕДЕЛЬНО

При работе прибора в условиях повышенной запыленности сдувать сухим и чистым воздухом пыль с внешней клеммной колодки.

ЕЖЕМЕСЯЧНО

1. Сдувать сухим и чистым сжатым воздухом пыль с внешней клеммной колодки.

2. При выключенном напряжении питания проверять надежность крепления прибора и его внешних электрических соединений.

В период капитального ремонта основного оборудования и после ремонта прибора.

производить проверку технического состояния и измерения параметров прибора в лабораторных условиях.

9. ХАРАКТЕРНЫЕ НЕИСПРАВНОСТИ И МЕТОДЫ ИХ УСТРАНЕНИЯ

9.1. Общие положения.

9.1.1. При неполадках в работе прибора, обнаруженных во время пуско-наладочных работ, или при нарушениях нормальной работы схемы контроля пламени, в которой прибор задействован, следует прежде всего проверить, нет ли нарушений в схеме подключения:

- 1) проверить наличие напряжения питания на клеммах 1; 2;
- 2) проверить наличие входных сигналов на используемых входах и правильность подключения датчиков наличия пламени;
- 3) проверить правильность подключения цепей нагрузки;
- 4) проверить наличие и качество перемычек на клеммах согласно схеме подключения прибора.

9.1.2. Если в схеме подключения неисправностей не обнаружено, следует перейти к поиску неисправностей в самом приборе. Неисправности могут быть вызваны нарушением контакта

в местах электрических соединений, обрывами или замыканиями монтажных проводов и печатных проводников, нарушении контакта в потенциометрах, выходом из строя силового трансформатора и элементов, расположенных на печатной плате субблока и источника питания. Поиск неисправностей рекомендуется вести в следующем порядке:

1) проверить функционирование источника питания ИПС 31 в соответствии с электрической принципиальной схемой прибора (рис. 3) и источника ИПС 31 (рис. 4).

2) в зависимости от характера неисправности проверить функционирование каналов контроля пламени, схемы контроля неисправности, схемы контроля напряжений питания субблока в соответствии с электрической принципиальной схемой субблока (рис. 5);

3) после выявления неисправного узла путем проверки соответствия монтажа принципиальной схеме и путем замены элементов на заведомо годные и устранения неисправности следует произвести проверку тех параметров и характеристик прибора, из которых могли возникнуть устраненные неисправности (в соответствии с разделом 7).

9.2. Режимная карта приведена в таблице 9.1.

Таблица 9.1

Номера клемм		источник ИПС 31	4	Измерительный прибор	Примечание
прибор Ф34.3	субблок Ф043				
1	2	3	4	5	6
5,27		5,6	(160±20) В	Вольтметр пере- менного тока, кл. 2,5	
5,4		5,7	(190±20) В		
5,6		5,8	(190±20) В		
5,8		5,9	(190±20) В		
10, 12		10, 12	плюс (31±3) В	Вольтметр песто- янного тока, кл. 1,5	Клеммы 10 прибора и ИПС-31, клемма 17 субблока-0Т схемы
10, 14					
10, 16					
10, 18		10, 11	минус (31±3) В	то же	
10, 20					
10, 22					
	17, 30	10, 14	плюс (15±1,5) В	-	
	17, 23	10, 13	минус (15±1,5) В		
	17, 2	10, 4	плюс (29±4) В		

9.2. Некоторые характерные неисправности и их вероятные причины приведены в табл. 9.2.

Таблица 9.2

Наименование неисправности, её внешнее проявление	Вероятная причина	Методы устранения	Примечание
1. Отсутствие контакта между клеммами 7 и 9, 11 и 13, 15 и 17 при подключении сигнала о наличии пламени к соответствующим клеммам прибора.	Неисправность реле К1 или К2, или К3, а также связанных с ними цепей.	Найти неисправный элемент или цепь, заменить элемент на заводом годный, восстановить нарушенную цепь.	
2. Отсутствие контакта между клеммами 19 и 21 при подключении одновременно сигнала о наличии пламени на два из трех или три входа прибора.	Неисправность реле К4 или связанных с ним цепей.		

10. ПЛОМБИРОВАНИЕ

10.1. Каждый прибор опломбирован клеймом ОТК в соответствии с нормативно-технической документацией.

Распломбирование и последующее повторное пломбирование приборов в течение гарантийного срока должно производиться только в присутствии представителя предприятия-изготовителя. В случае нарушения пломбы в течение гарантийного срока по вине потребителя прибор не подлежит гарантийному ремонту.

11. ПРАВИЛА ТРАНСПОРТИРОВАНИЯ И ХРАНЕНИЯ

11.1. Все приборы отправляются с завода упакованными в деревянную тару. При получении ящиков с аппаратурой необходимо убедиться в полной сохранности тары. При наличии повреждений необходимо составить акт в установленном порядке и обратиться с рекламацией к транспортной организации.

11.2. Распаковку аппаратуры в зимнее время необходимо производить в отапливаемом помещении. Во избежание конденсации влаги на металлических деталях ящик следует открывать только после того, как аппаратура нагреется до температуры окружающей среды, т.е. через 8-10 часов после внесения ящика в помещение. Летом распаковку ящиков можно производить сразу по получении.

Распаковка производится в следующем порядке:

- 1) осторожно вскрыть ящик;
- 2) выбить деревянные клинья и перекладины, освободить содержимое ящиков от упаковки и протереть приборы мягкой сухой тряпкой;
- 3) произвести наружный осмотр приборов;

Завод принимает претензии по дефектам, обнаруженным при распаковке, в срок до 15 дней со времени получения аппаратуры;

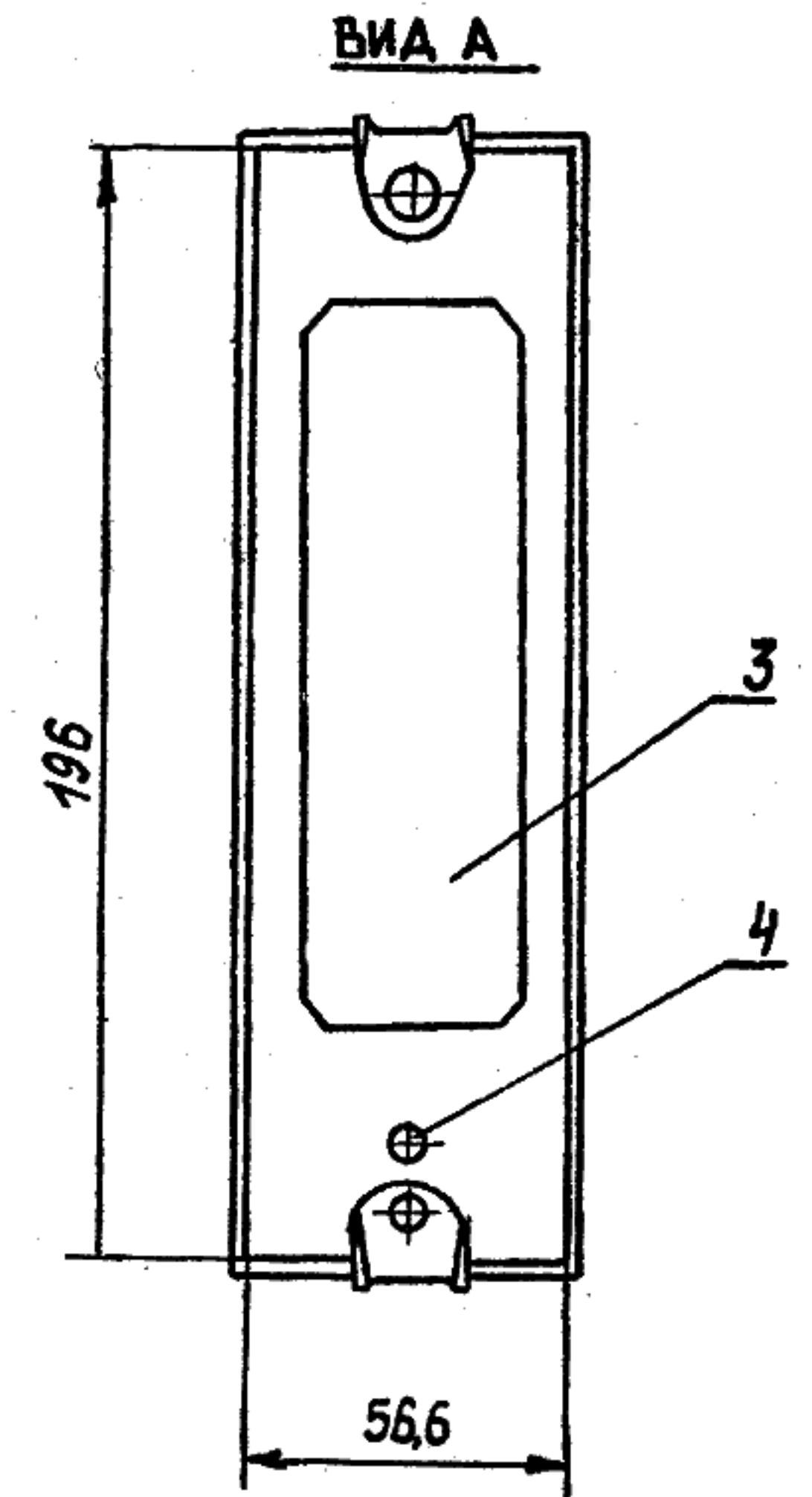
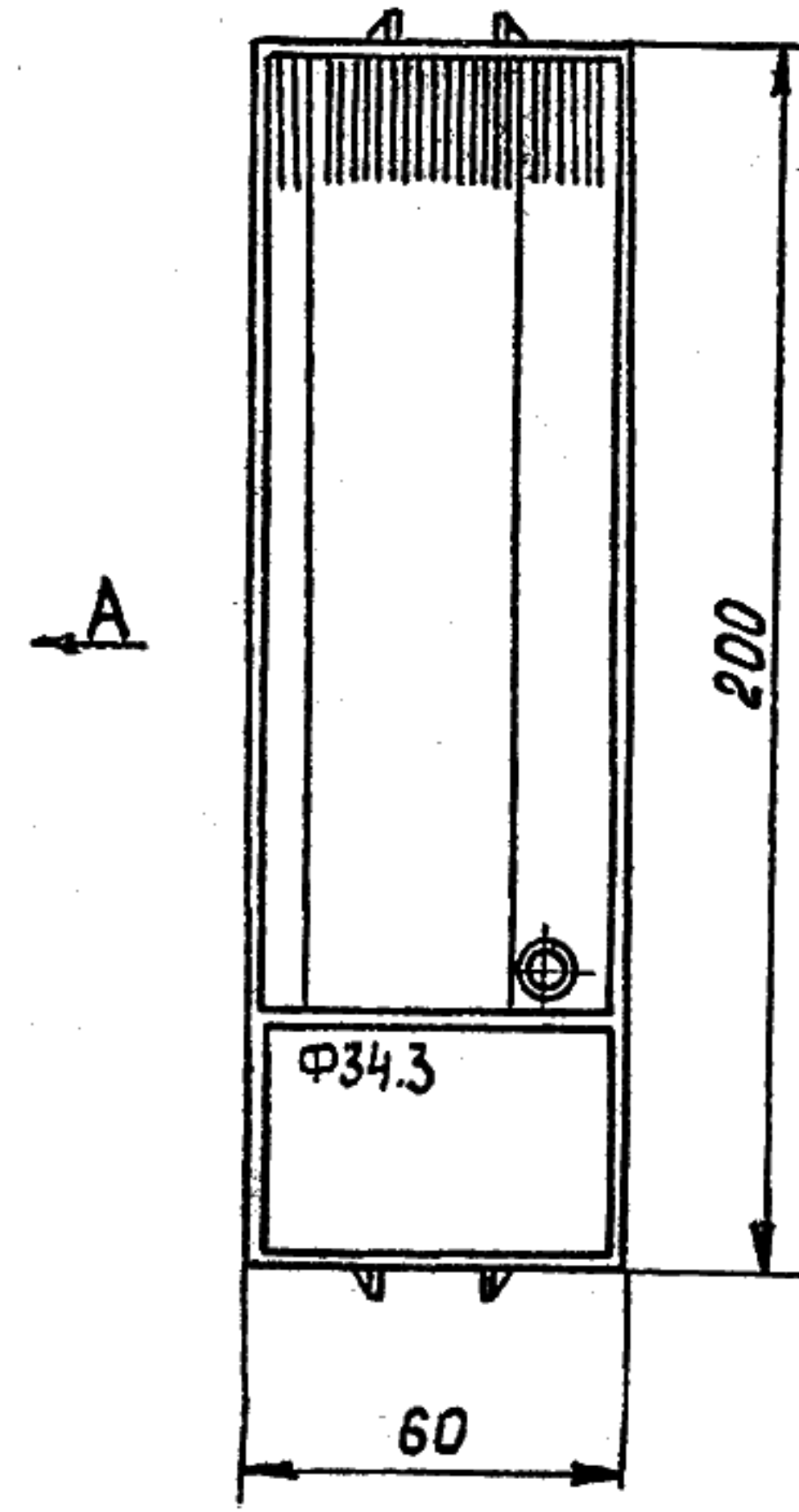
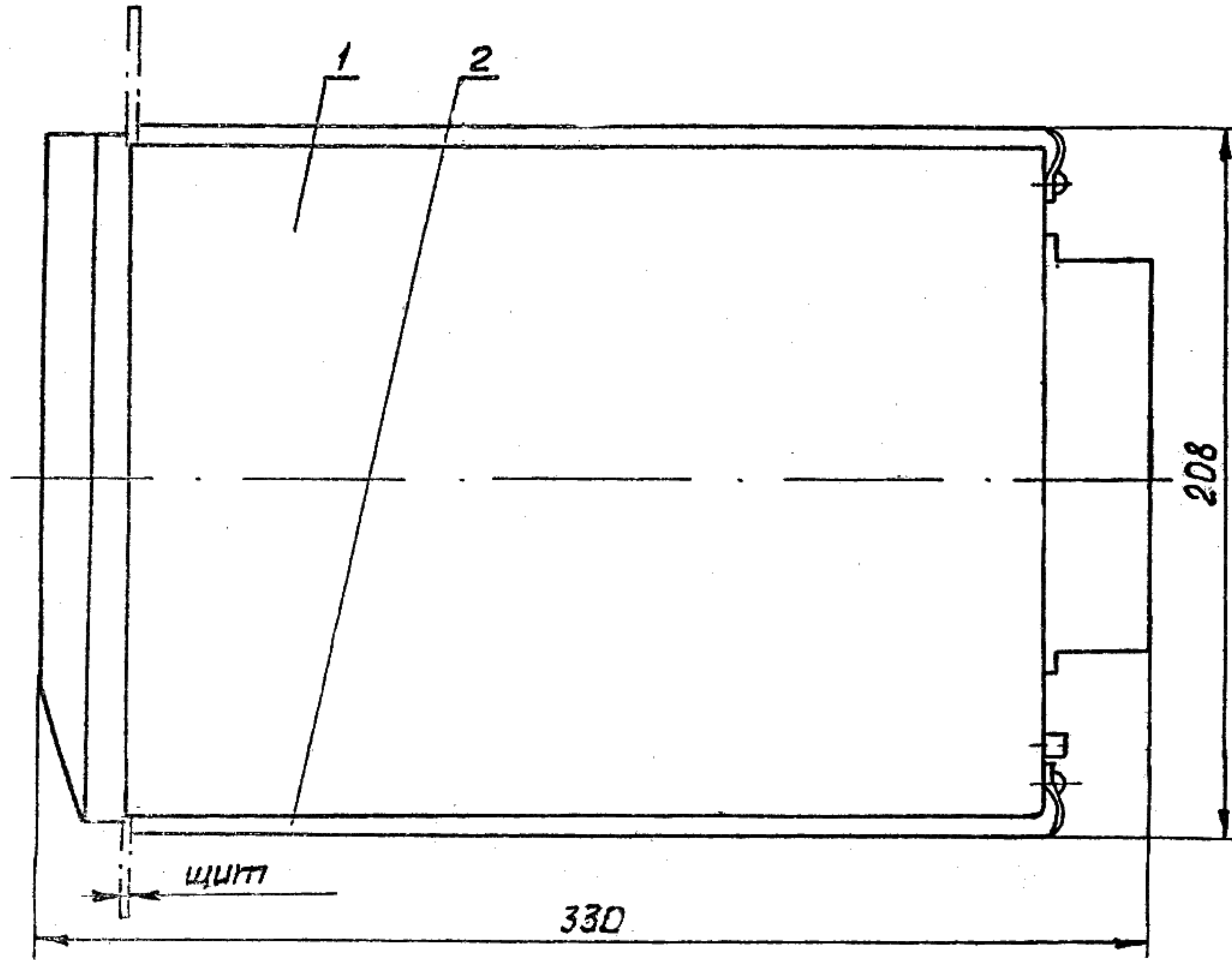
- 4) при отсутствии внешних дефектов проверить изделия в соответствии с сопроводительной документацией;

5) транспортировать прибор без упаковки следует с необходимыми мерами предосторожности во избежание повреждений прибора. Хранить аппаратуру следует в сухом, отапливаемом, вентилируемом помещении с температурой воздуха от 278 до 313 К (от плюс 5 до плюс 40°С) при относительной влажности не более 80%. Агрессивные примеси в окружающем воздухе должны отсутствовать.

12. ТАРА И УПАКОВКА

12.1. Каждый прибор упакован в потребительскую тару (коробку из картона). Вместе с прибором укладывается паспорт. Приборы в потребительской таре укладываются в транспортную тару (деревянные ящики). Ящик выложен внутри упаковочной водонепроницаемой бумагой или другими равноценными материалами. Вместе с приборами укладывается техническое описание и инструкция по эксплуатации.

ГАБАРИТНЫЕ И УСТАНОВОЧНЫЕ РАЗМЕРЫ



РАЗМЕТКА ОТВЕРСТИЯ ДЛЯ КРЕПЛЕНИЯ ПРИБОРА

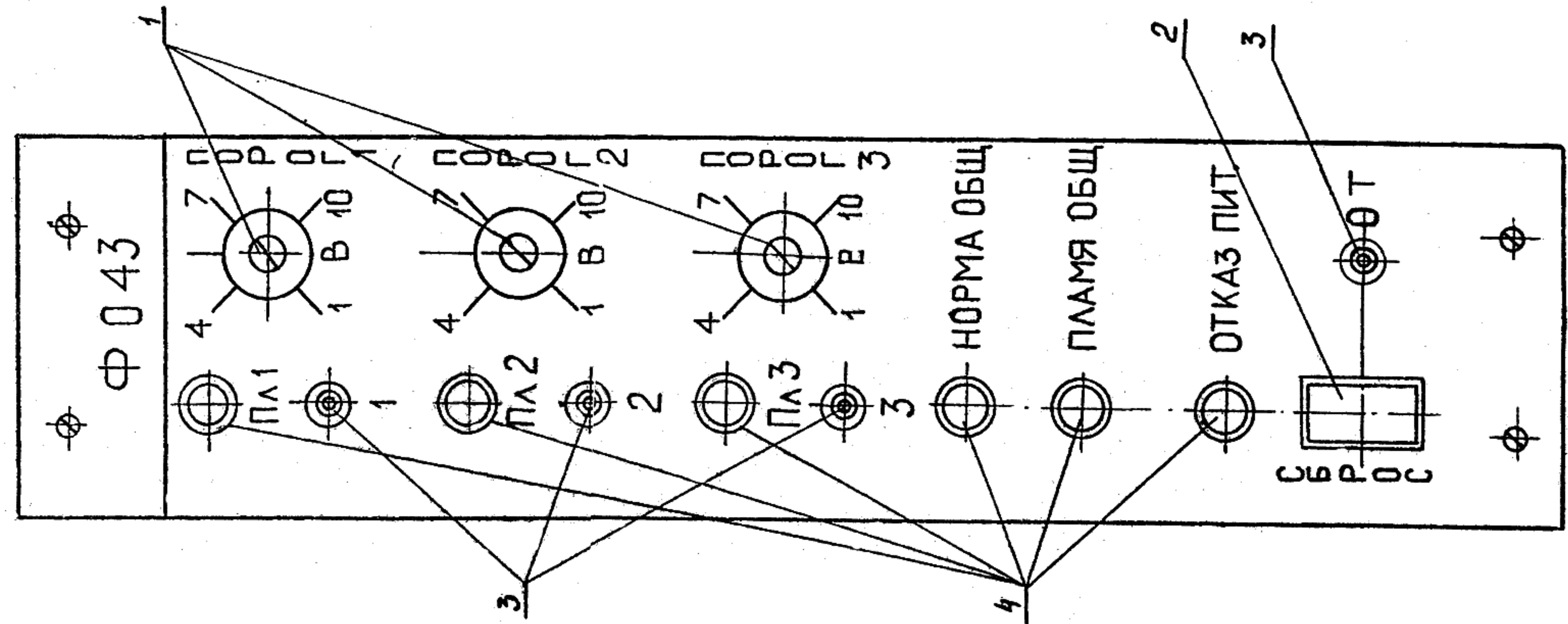
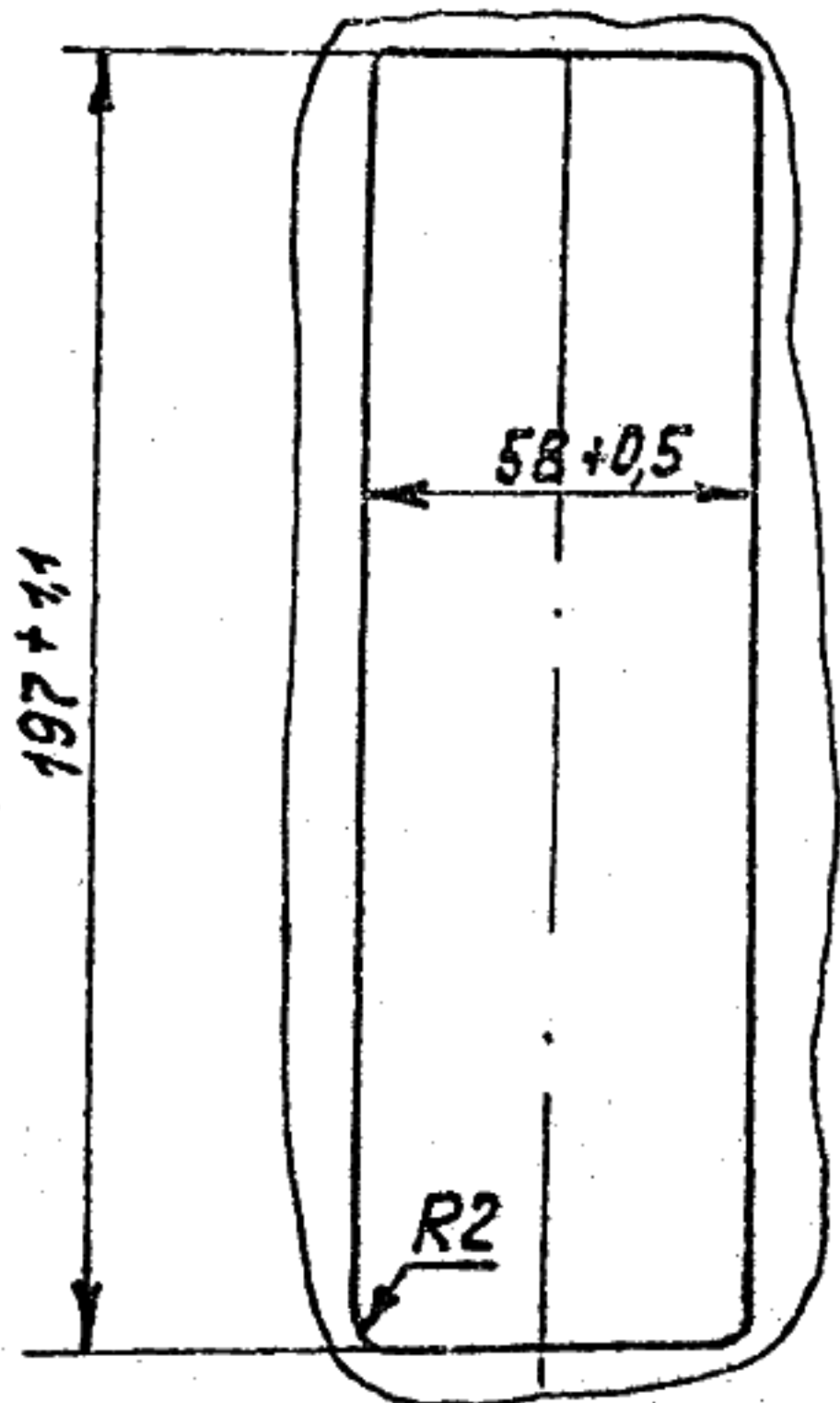
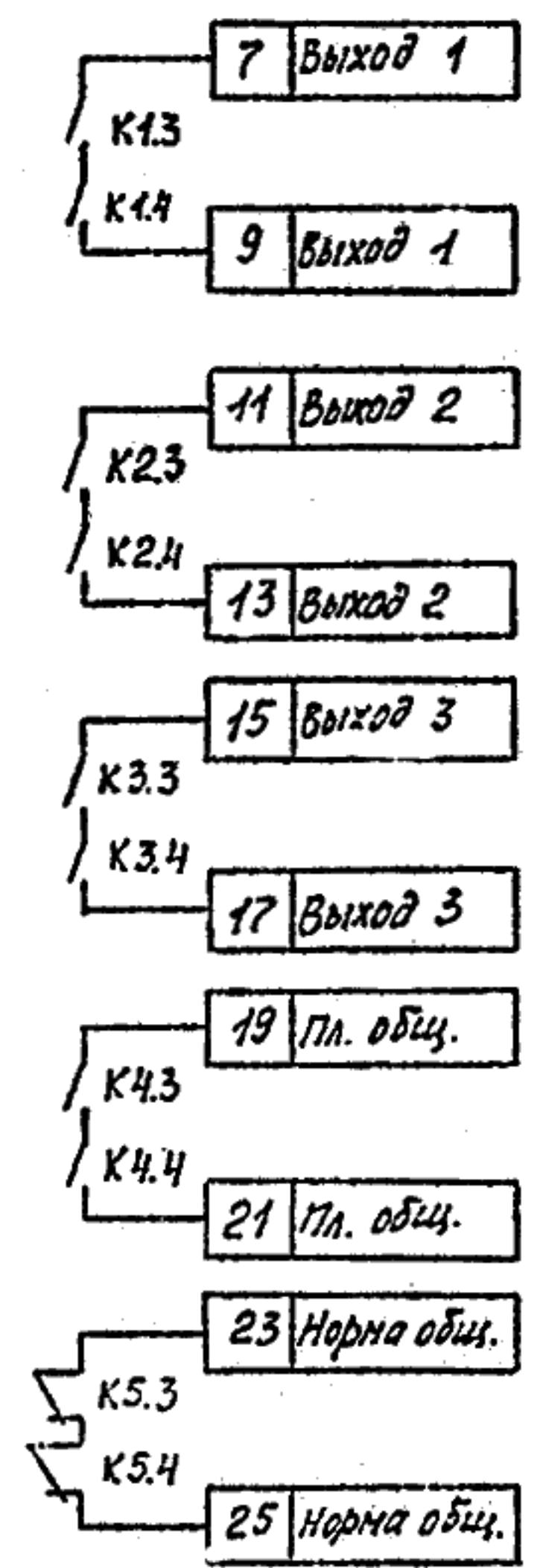
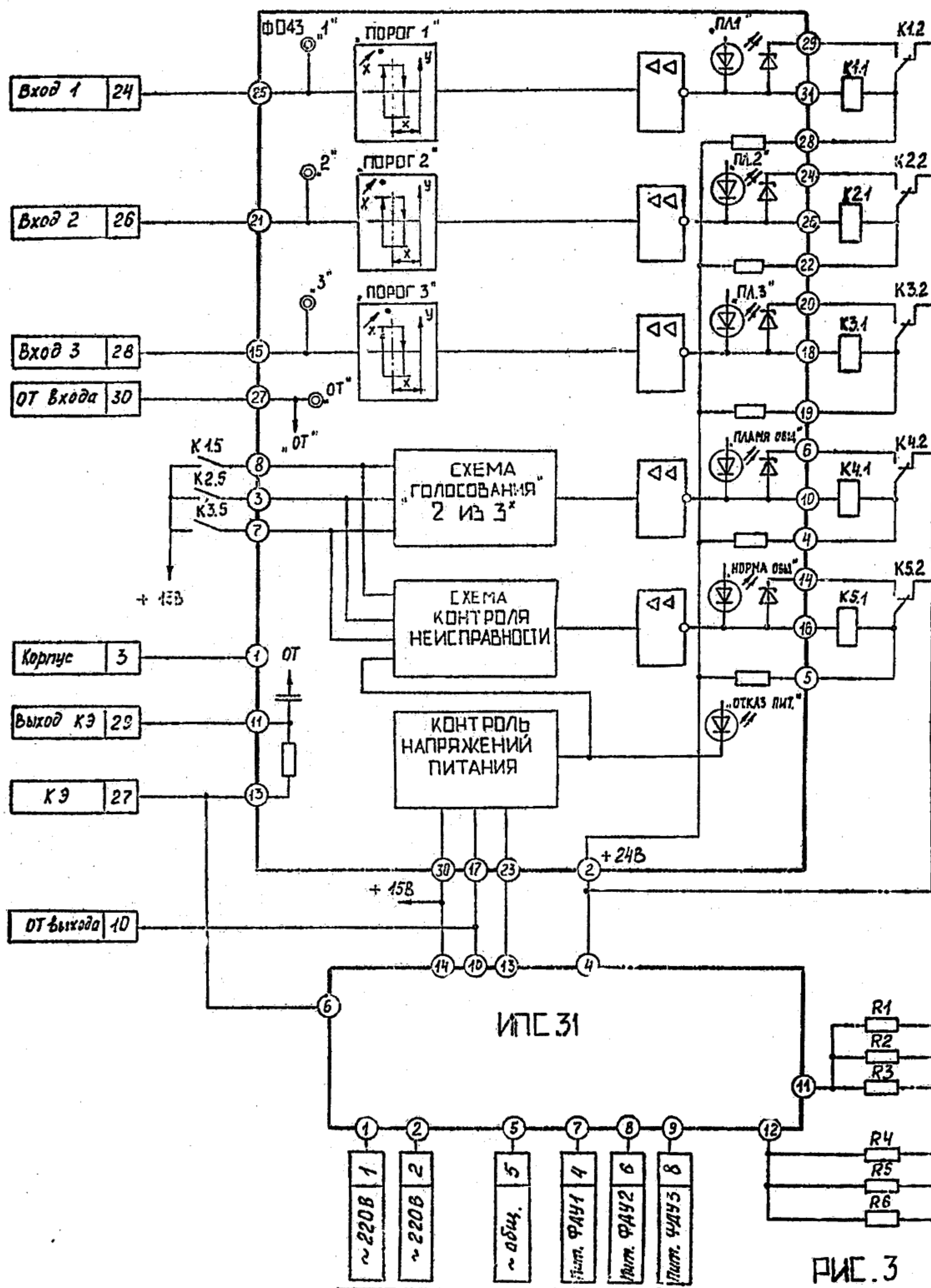


РИС. 1

СХЕМА ЭЛЕКТРИЧЕСКАЯ ПРИНЦИПАЛЬНАЯ ПРИБОРА Ф34.3



Перечень элементов прибора 34.3 к рис. 3

Поз. обозна- чение	Наименование	Колл- чество	Примеча- ние
K1...K5	Реле РЭС-22 РЭ4.523.023-07	5	
R1...R6	Резистор МЛТ-1-620 Ом ± 5%	6	

РИС. 3

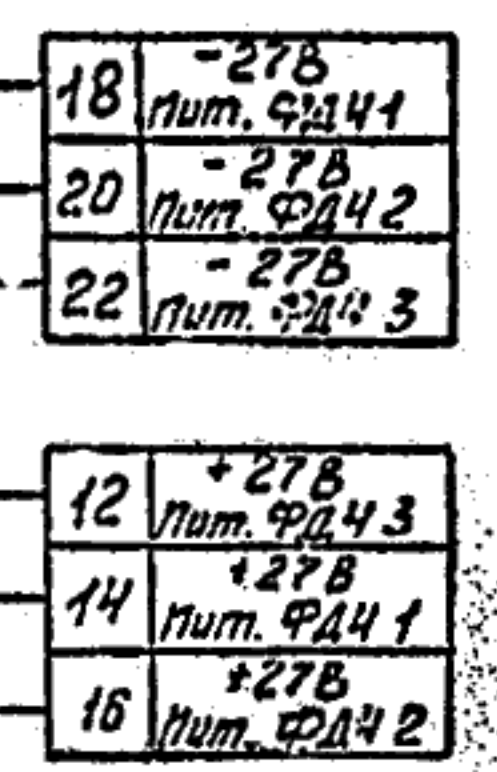
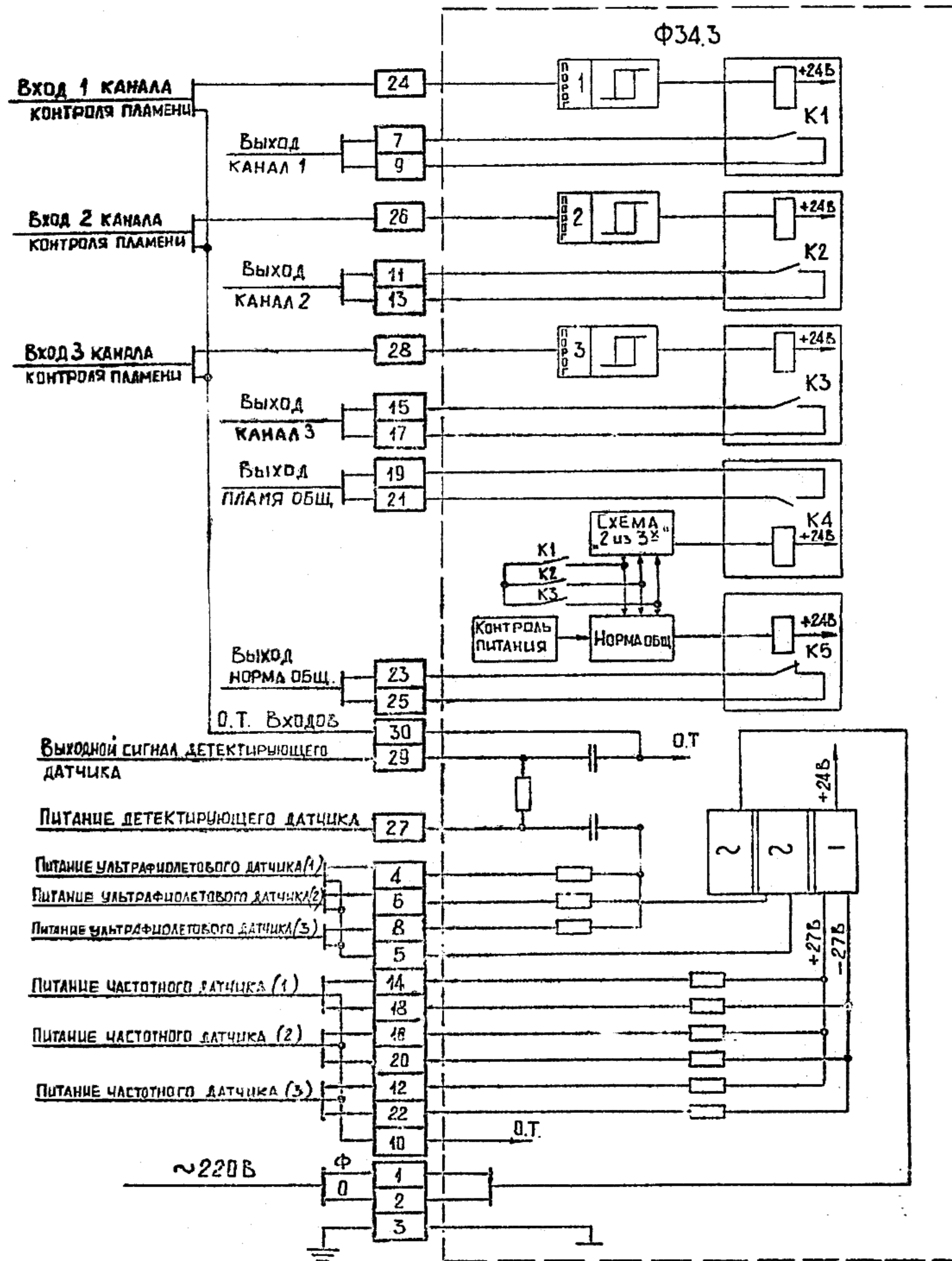
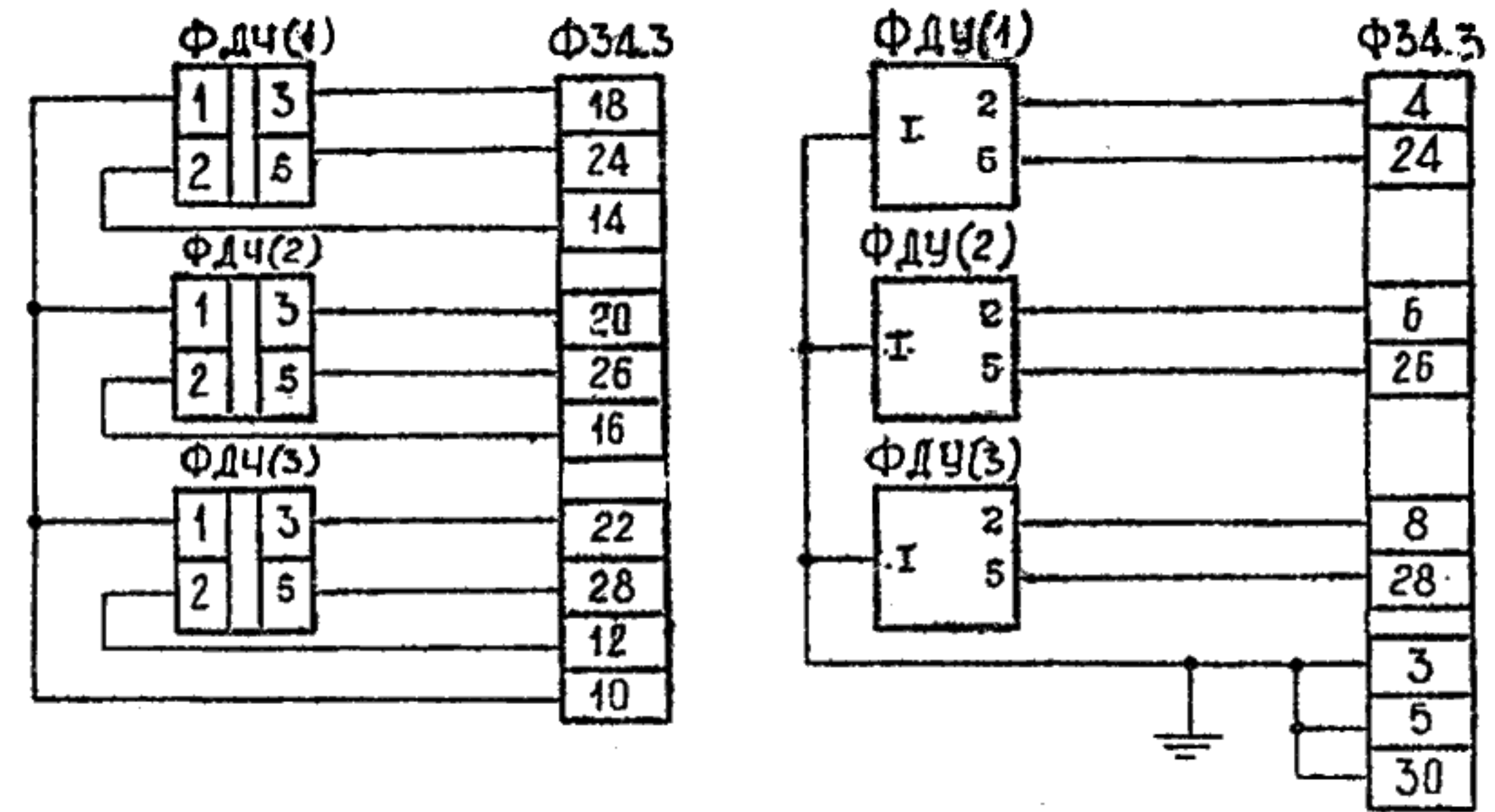


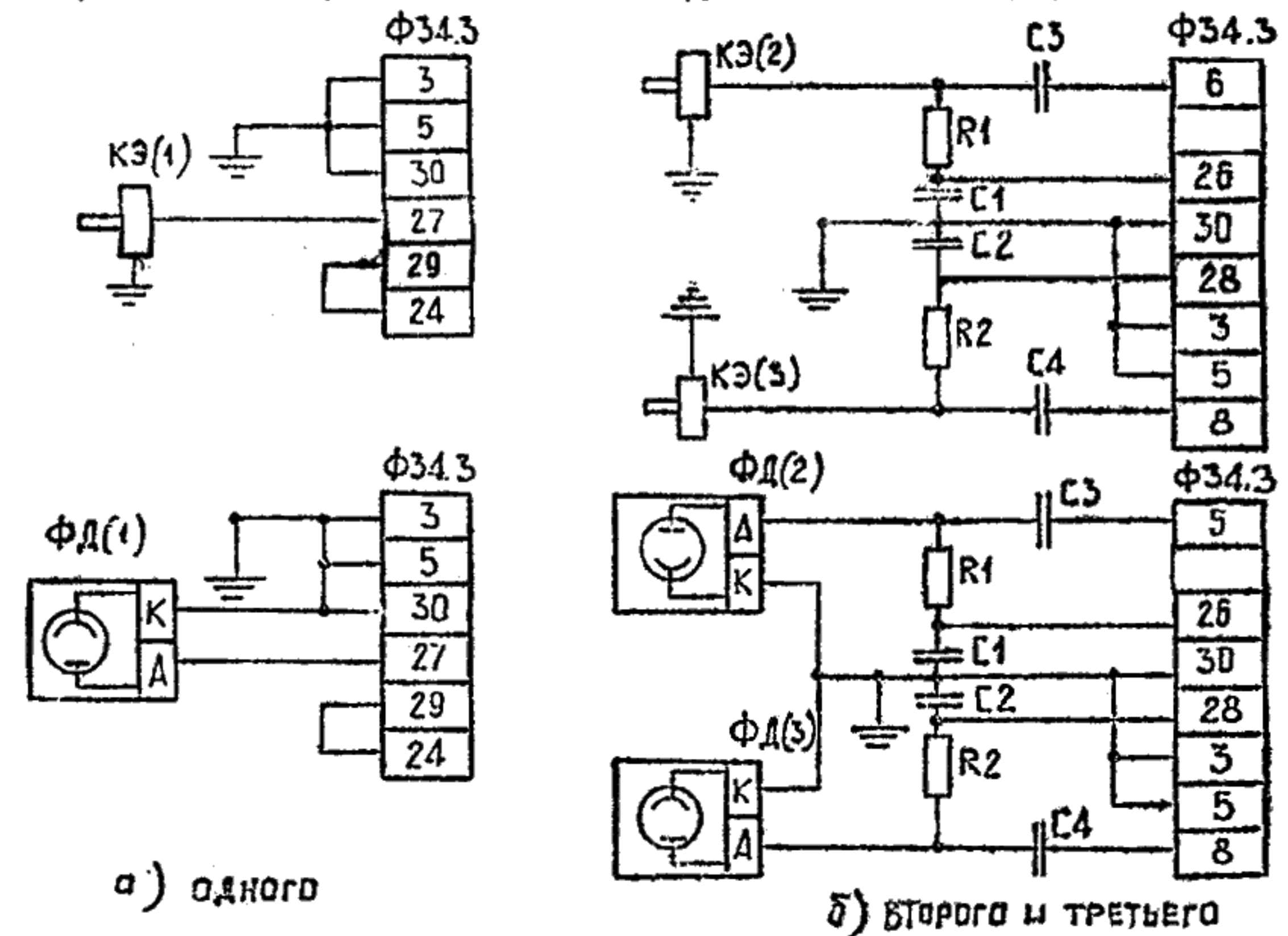
СХЕМА ПОДКЛЮЧЕНИЯ ПРИБОРА Ф34.3



ПОДКЛЮЧЕНИЕ ЧАСТОТНЫХ И УЛЬТРАФИОЛЕТОВЫХ ДАТЧИКОВ ПЛАМЕНИ



ПОДКЛЮЧЕНИЕ ДЕТЕКТИРУЮЩИХ ДАТЧИКОВ ПЛАМЕНИ



1. К прибору Ф34.3 допускается подключение одного, двух или трех датчиков пламени в любом сочетании.
2. Резисторы R1, R2 - 10 мОм ± 10%, 0,125 Вт и конденсаторы C1, C2 - 1 - 0,047 мкФ ± 10%, 63 В и C3, C4 - 0,01 мкФ ± 10%, 250 В эф. Устанавливаются вне прибора Ф34.3.
3. В приборе Ф34.3 установлены реле К1...К5 типа РЭС-22, РФЧ.523.023-07.

Рис. 6

СХЕМА ПРОВЕРКИ ПРИБОРА ФЭЧ.З

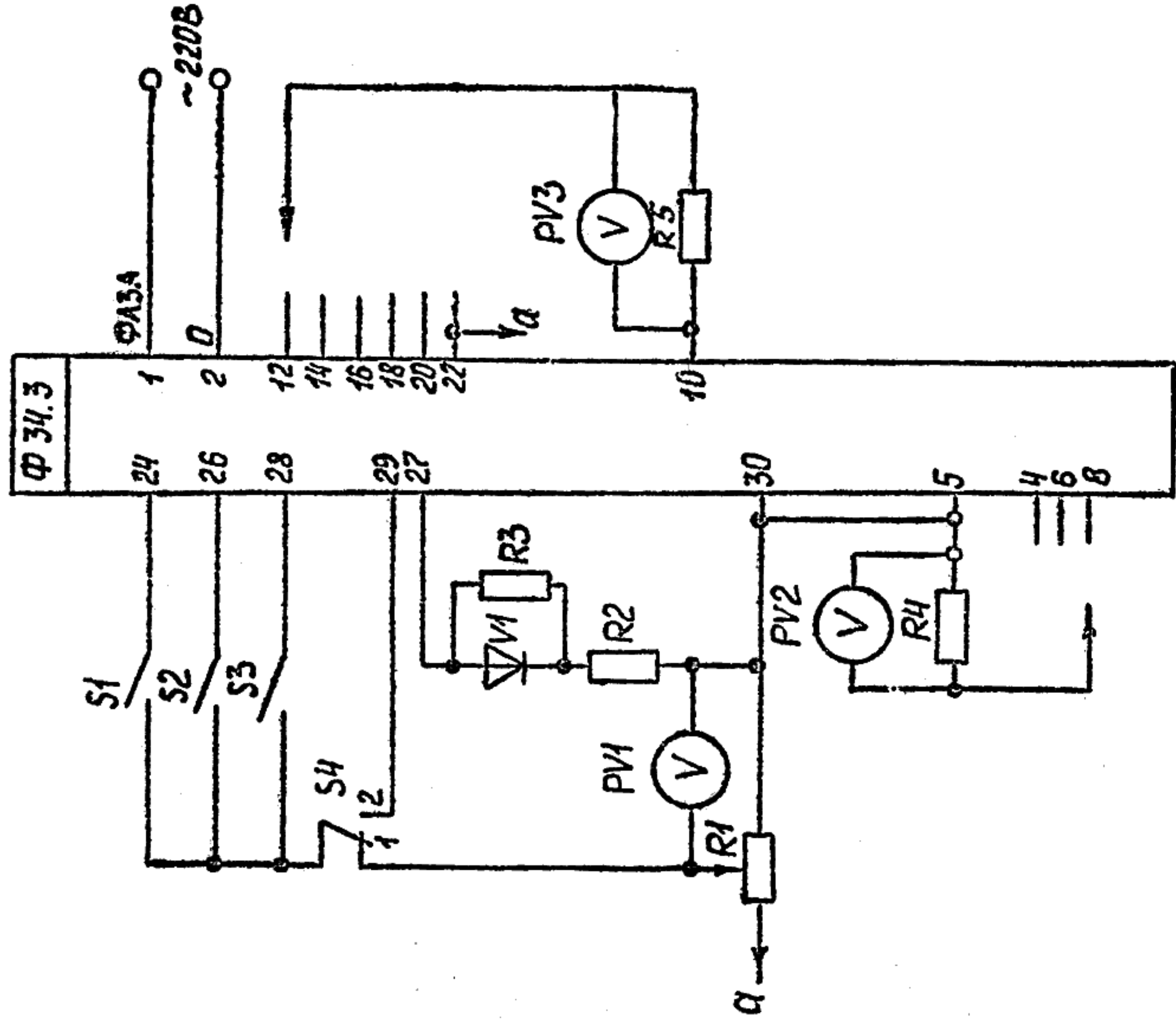


РИС. 2