

EAC

ПАСПОРТ

Руководство по монтажу и эксплуатации

Регуляторы давления газа
комбинированные

RG/2MB (RG6)

MADAS[®]

Содержание

1.	Описание и назначение	3
2.	Технические характеристики	3
3.	Сведения о сертификации	3
4.	Материалы изделия	3
5.	Устройство и работа	5
5.1.	Регулятор серии RG/2MB (RG6) DN100	5
6.	Габаритные размеры	6
7.	Расходные характеристики	7
7.1.	Регулятор RG6 DN100.....	7
8.	Монтаж	7
8.1.	Указания по монтажу.....	7
8.2.	Схемы монтажа	8
8.3.	Порядок опрессовки.....	8
8.4.	Запуск в работу.....	8
8.5.	Настройка регулятора.....	8
8.6.	Пример настройки регулятора	9
8.7.	Состояние арматуры, при котором дальнейшее эксплуатирование невозможно.....	9
8.8.	Возможные действия персонала, которые могут привести к неисправности	9
8.9.	Критерии предельного состояния оборудования (в том числе критические)	9
9.	Техническое обслуживание	9
10.	Хранение.....	10
11.	Утилизация	10
12.	Транспортировка	11
13.	Гарантийные обязательства.....	11
14.	Сведения о рекламациях	11
15.	Сведения о приёме	11
16.	Сведения о продаже.....	11
17.	Сведения об изготовителе	12

1. Описание и назначение

Регулятор давления газа серии RG/MB (RG6) является регулятором прямого действия с большой пропускной способностью.

Регулятор предназначен для редуцирования и поддержания заданного давления природного газа, пропан-бутана, воздуха, азота и других неагрессивных газов. Регулируемым параметром является давление на выходе P2.

Регулятор имеет встроенный запорный механизм (далее ПЗК) предназначенный для прекращения подачи газа при недопустимом повышении и понижении (опция) контролируемого давления газа.

Регулятор применяется на газорегуляторных пунктах, газораспределительных станциях, в узлах редуцирования газорегуляторных установок и на других объектах газоснабжения.

На регулятор может быть установлен индикатор положения ПЗК.



2. Технические характеристики

Таблица 1

Наименование параметра	Серия
	RG/MB (RG6)
Изготовлено согласно	Сертификат EN 88-2
Рабочая среда	Природный газ по ГОСТ 5542-87 (неагрессивные сухие газы), азот
Давление на входе, МПа	0,6
Давление на выходе, кПа	15,0-45,0
Минимальная пропускная способность, нм ³ /ч	25
Присоединение фланцевое	DN100 - Ру16 согласно ГОСТ 33259-2015
Класс точности	P2 (AC) = ±10
Коэффициент прочности корпуса	f=4 (6*4 = 24 бар) согласно EN 88-2, статья 7.2.
Температура окружающей среды	-40 ÷ +60 °C
Время закрытия ПЗК, сек	<1
Класс герметичности	A
Монтажное положение	вертикальное, горизонтальное
Материал корпуса	сплав алюминия
Код ОКП	485925
Средний срок службы, лет	40

3. Сведения о сертификации

- Декларация о соответствии ЕАЭС N RU Д-ИТ.РА02.В.47304/22 по 14.03.2027г.

4. Материалы изделия

- штампованный алюминий (UNI EN 1706),
- латунь OT-58 (UNI EN 12164),
- алюминий 11S (UNI 9002-5),
- нержавеющая оцинкованная сталь (UNI EN 10088),
- бутадиенакрилонитрильный каучук (UNI 7702),
- стекловолокно 30% нейлона.

Обозначение

RB6 10 BW S X20

ДИАПАЗОН ВЫХОДНОГО ДАВЛЕНИЯ
20 – порядковый номер настройки
X – конструкцией не предусмотрен ПСК

ИСПОЛНЕНИЕ ПО ШУМОГЛУШЕНИЮ
" " – обычное без шумоглушителя
"S" – со встроенным шумоглушителем

ИСПОЛНЕНИЕ ПО РАБОЧЕЙ СРЕДЕ
" " – обычное (неагрессивные газы)
"B" – для биогаза
"W" – уплотнения из витона (для агрессивных газов)

СОЕДИНЕНИЕ
Фланцевое
10 – Ду100

ТИП РЕГУЛЯТОРА
RB6 – регулятор комбинированный RG6 с высокой пропускной способностью

5. Устройство и работа

5.1. Регулятор серии RG/2MB (RG6) DN100

Регулятор состоит (Рис.1):

1. Регулировка настройки P2
2. Заглушка
3. Регулирующая пружина P2
4. Заглушка от пыли
5. Воронка регулятора
6. Винт крепления воронки
7. Пружина спуска ПЗК
8. Ручка перезапуска клапана
9. Уплотнительная шайба ПЗК
10. Втулка
11. Уплотнитель седла
12. Винт крепления нижней крышки
13. Центральный шток
14. Нижняя крышка
15. Гайка крепления обтюратора
16. Обтюратор регулятора
17. Седло
18. Втулка
19. Обтюратор ПЗК
20. Усилитель затвора ПЗК
21. Втулка
22. Штуцер для импульсной трубки G3/8"
23. Компенсационная мембрана
24. Рабочая мембрана
25. Диск мембраны
26. Направляющая пружины
27. Гайка крепления мембраны
28. Раструб с пружиной
29. Винты крепления блока ПЗК
30. Штуцер для импульсной трубки ПЗК
31. Корпус ПЗК
32. Шток 8мм перезапуска ПЗК
33. Рычаг ПЗК
34. Мембрана ПЗК
35. Воронка ПЗК
36. Пружина ПЗК по верхнему пределу
37. Винт регулировки ПЗК MAX
38. Винт регулировки ПЗК MIN
39. Пружина ПЗК по нижнему пределу
40. Заглушка ПЗК
41. Винт воронки ПЗК
42. Втулка ПЗК

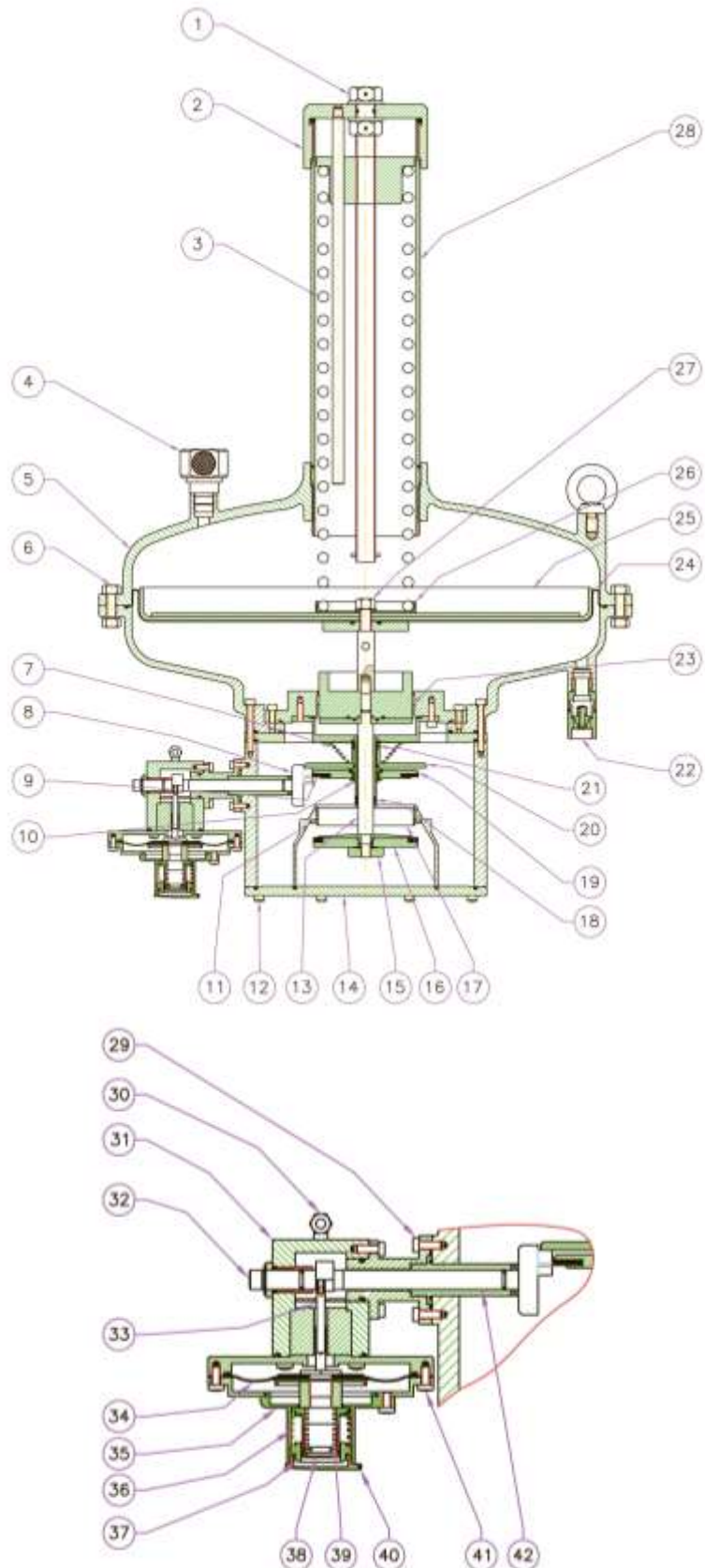


Рис. 1

Таблица 2

DN	Код фланцевого соединения	Диапазон настройки выходного давления, кПа	Диапазон настройки ПЗК по превышению, кПа	Диапазон настройки ПЗК по понижению, кПа (опция)
DN 100	RB610 X10	15,0 ÷ 25,0	10,0 ÷ 27,0	2,0 ÷ 7,0
	RB610 X20	23,0 ÷ 35,0	27,0 ÷ 57,0	7,0 ÷ 16,0
	RB610 X30	30,0 ÷ 45,0	27,0 ÷ 57,0	10,0 ÷ 30,0

6. Габаритные размеры

Таблица 3

Фланцевые соединения	A	B	C
DN 100	880	350	560

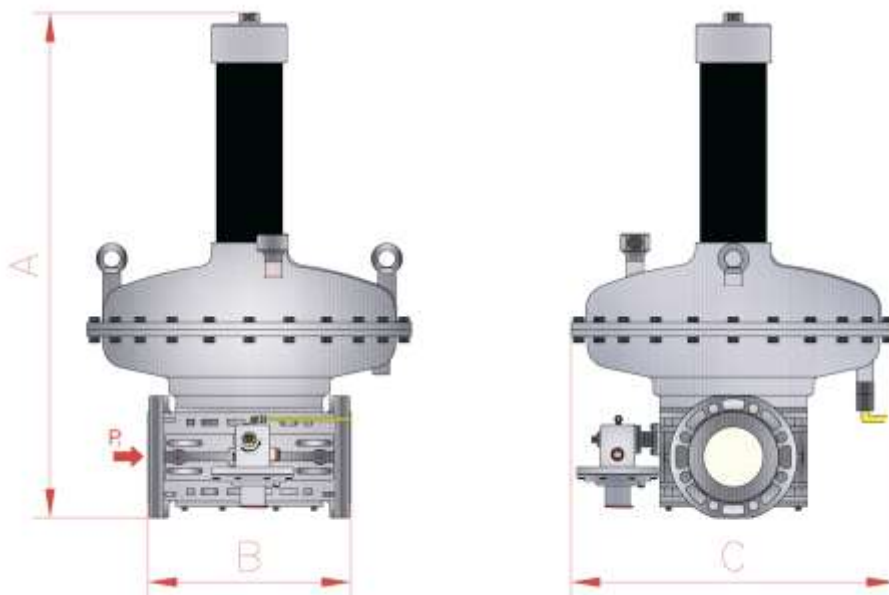


Рис.4

7. Расходные характеристики

7.1. Регулятор RG6 DN100

Таблица 4

Максимальная пропускная способность RG6, DN 100, нм ³ /час		
P1, МПа	P2, кПа	
	30,0	45,0
0,05	2200	-
0,1	4300	3700
0,2	6000	6000
0,3	7600	7200
0,4	7600	7200
0,5-0,6	7600	7200

8. Монтаж

Регулятор пригоден для применения в помещениях зоны 1 и зоны 2 согласно классификации взрывоопасных зон по ГОСТ Р 51330.9-99. Определение взрывоопасных зон см. в ГОСТ Р 51330.9-99.

Регулятор нельзя устанавливать в местах, в которых окружающая среда разрушающе действует на алюминий, сталь и каучук.

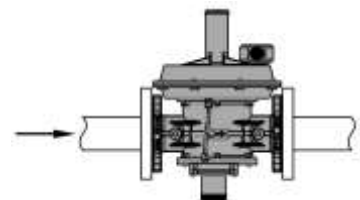
Настоящее устройство, при условии его монтажа и обслуживания в строгом соответствии с условиями и техническими требованиями данного документа, опасности не представляет. В частности, выбросы регулятором давления воспламеняющихся веществ, при нормальных условиях эксплуатации, не приведут к созданию взрывоопасной атмосферы.

Монтаж должен производиться специализированной строительно-монтажной организацией в соответствии с утвержденным проектом, техническими условиями на производство строительно-монтажных работ

КАТЕГОРИЧЕСКИ ЗАПРЕЩАЕТСЯ ПРОИЗВОДИТЬ МОНТАЖНЫЕ РАБОТЫ ПРИ НАЛИЧИИ ДАВЛЕНИЯ РАБОЧЕЙ СРЕДЫ В ТРУБОПРОВОДЕ

8.1. Указания по монтажу

- Давление в системе НЕ ДОЛЖНО ПРЕВЫШАТЬ максимального значения, указанного на паспортной табличке изделия.
- Регулятор монтируется таким образом, чтобы стрелка на корпусе была направлена к газопотребляющему устройству.
- Регуляторы DN65 – DN100 могут монтироваться только на горизонтальном участке трубопроводе рабочей пружиной вверх.
- Подсоедините импульсные трубки (см. схему монтажа).
- При монтаже необходимо следить, чтобы в устройство не попал мусор или металлическая стружка.
- При монтаже резьбовых версий следует использовать соответствующие инструменты; недопустимо использовать корпус регулятора в качестве рычага.
- При использовании фланцевого соединения впускной и выходной контрфланцы должны быть строго параллельны друг другу во избежание чрезмерных механических нагрузок на рабочую часть устройства. При монтаже важно точно рассчитать зазор, необходимый для уплотнительной прокладки. При слишком широком зазоре не пытайтесь устранить проблему, перетягивая болты устройства.
- Для настройки регулятора необходимо использовать манометр, который можно установить в штуцер для отбора давления (см. рис. 1) или использовать манометр, установленный на трубопроводе согласно схемы монтажа.
- После монтажа необходимо проверить герметичность системы



8.2. Схемы монтажа

1. Фильтр газовый серии FM
2. Манометр высокого давления
3. Регулятор серии **RG/2MB** (RG6)
4. Клапан предохранительно-сбросной серии MVS/1
5. Труба сброса в атмосферу
6. Манометр среднего давления

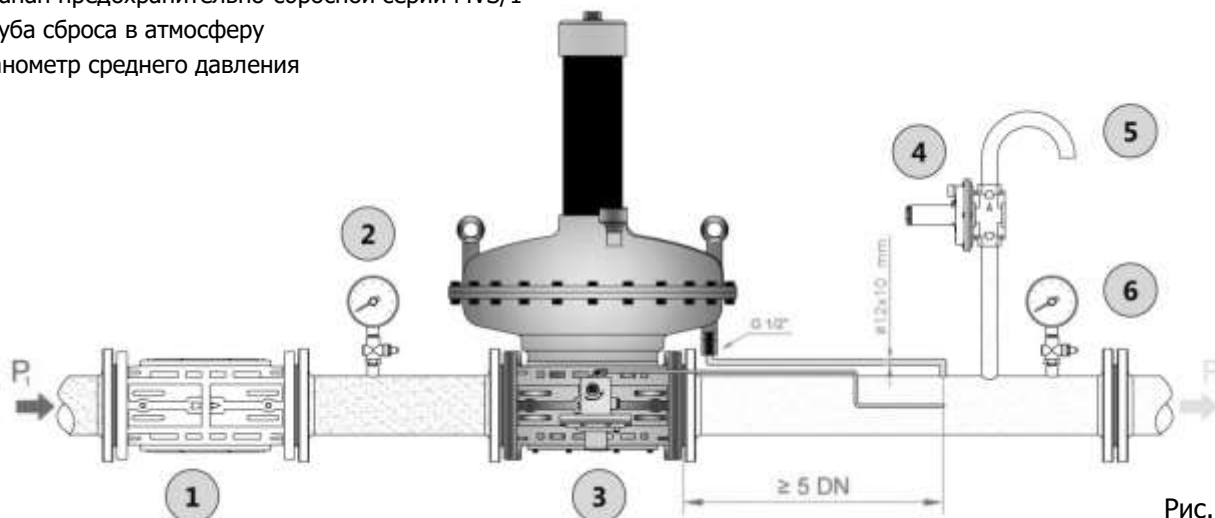


Рис.5

Врезка внешнего импульса

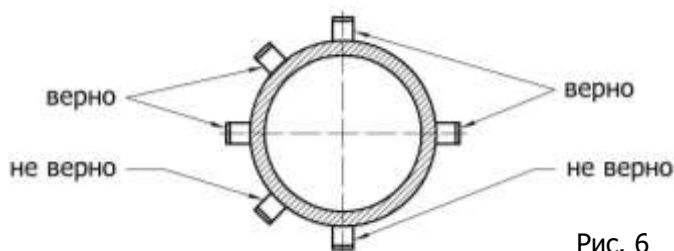


Рис. 6

На рис 6 обозначены места на горизонтальном газопроводе, в которых разрешается делать отвод на внешний импульс.

Отвод на вертикальном участке разрешается делать в любом месте.

8.3. Порядок опрессовки

В случаях, когда при опрессовке газопровода, невозможно снять регулятор давления, то давление для опрессовки необходимо подбирать из таблицы по настройке выходного давления регулятора.

Таблица 5

Регулятор	DN	Настройка выходного давления, кПа	Давление опрессовки перед регулятором, МПа	Давление опрессовки после регулятора, кПа
RG6	100	15,0 ÷ 2,7	0,75	20,0
		2,2 ÷ 5,0		20,0
		5,0 ÷ 13,0		30,0

8.4. Запуск в работу

До первого запуска регулятора следует убедиться, что стандартная пружина регулирующего устройства рассчитана на нужный диапазон регулируемых давлений. Выставить регулировочный винт (1) на минимум (полностью отвинтить), запустить систему, и при помощи регулировочного винта (1), выставить необходимое давление.

8.5. Настройка регулятора

После установки и запуска, необходимо произвести настройку регулятора по заданным параметрам:

- выходное давление;
- срабатывание предохранительно-запорного клапана по понижению давления;
- срабатывание предохранительно-запорного клапана по превышению давления;

**ВСЕ РАБОТЫ ПО НАСТРОЙКЕ РЕГУЛЯТОРА ДАВЛЕНИЯ ГАЗА
ДОЛЖЕН ПРОИЗВОДИТЬ СПЕЦИАЛЬНО ОБУЧЕННЫЙ ПЕРСОНАЛ**

8.6. Пример настройки регулятора

Желаемое давление на выходе из регулятора: 2 кПа

Давление срабатывания запорного устройства (избыточное): 2,5 кПа

Давление срабатывания запорного устройства (недостаточное, при наличии): 1,0 кПа

- Вращая регулировочный винт (1), повысить давление P2 на 0,5 кПа по отношению к желаемому давлению (в нашем случае, до 2,5 кПа), сверяясь с манометром. Если произойдет срабатывание ПЗК, то винт (37) необходимо закрутить на 3-4 оборота.
- Медленно отпуская регулировочный винт (37), выставить избыточное давление срабатывания запорного устройства на 2,5 кПа.
- Отпустить на несколько поворотов регулировочный винт (1) регулятора, сбросить давление за регулятором с помощью свечи и повторно взвести регулятор (п.п.8.4).
- Вращая регулировочный винт (1), выставить давление P2 на 2,3 кПа.
- Вращая регулировочный винт (1), выставить давление P2 на 1,0 кПа, при необходимости сбросить давление газа за регулятором при помощи свечи.
- Установить регулировочный винт (38) в положение срабатывания запорного устройства при недостаточном давлении, которое выставлено на 1,0 кПа.
- Завинтить на несколько поворотов регулировочный винт (1) регулятора и взвести регулятор.
- Завинчивая регулировочный винт (1), выставить желаемое давление на выходе из регулятора (в нашем случае, 2,0 кПа) и установить на место колпачок (40).

8.7. Состояние арматуры, при котором дальнейшее эксплуатирование невозможно

- Импульсная трубка не присоединена, или находится в неправильном положении;
- Параметры регулируемого давления приближаются по значению к минимальному или максимальному давлению срабатывания защитных устройств
- Настройка минимального или максимального давления не соответствует требуемым параметрам;
- Повреждена мембрана

8.8. Возможные действия персонала, которые могут привести к неисправности

Запрещается

- превышать паспортные параметры выходного давления;
- осуществлять монтаж с отклонениями от схемы монтажа.

8.9. Критерии предельного состояния оборудования (в том числе критические)

- Оборудование не поддается настройке;
- Порвана мембрана;
- Поврежден корпус;
- Нет герметичности затвора устройства.

9. Техническое обслуживание

- Техническое обслуживание регулятора должны производиться в сроки, предусмотренные графиком, составленным предприятием, эксплуатирующим и обслуживающим объект, на который устанавливается регулятор.
- Техническое обслуживание заключается в контроле за работой регулятора по показаниям манометров, проверка давления срабатывания предохранительных устройств.
- К обслуживанию регулятора допускаются специально обученные лица не моложе 18 лет, ознакомленные с настоящим руководством и прошедшие инструктаж по технике безопасности.

Виды работ	Периодичность
Проверка выходного давления	6 месяцев
Проверка пределов срабатывания ПЗК	6 месяцев
Замена рабочей мембраны	5 лет
Замена мембраны ПЗК	5 лет
Замена пружин	20 лет
Замена регулятора в сборе	40 лет (ранее, при необходимости)

Внимание, после проведения частичной или полной разборки регулятора или замене частей, необходимо про-извести повторную настройку параметров регулятора.

Таблица 7

Содержание работ	Технические требования	Приборы, инструменты, ма-териалы необходимые для выполнения работ
<p>1. Проверка давления срабатывания автоматического отключающего устройства по понижению и повышению выходного давления.</p> <p>Давление срабатывания отключающего устройства при повышении выходного давления определяется при закрытых кранах перед регулятором и после регулятора, путем плавного увеличения давления в подмембранном пространстве регулятора до момента срабатывания отключающего устройства, определяется на слух по щелчку.</p> <p>Давление срабатывания отключающего устройства при понижении выходного давления определяется при закрытых кранах перед регулятором и после регулятора, путем снижения давления в подмембранном пространстве регулятора до момента срабатывания отключающего устройства.</p>	<p>Давления срабатывания автоматического отключающего устройства при повышении выходного давления должно быть в пределах, указанных в таблице 1 и 2.</p> <p>Давления срабатывания автоматического отключающего устройства при понижении выходного давления должно быть в пределах, указанных в таблице 1 и 2.</p>	<p>Манометр двухтрубный жидкостный ТУ 92-891.026-91, рабочая жидкость-вода.</p> <p>Манометр двухтрубный жидкостный ТУ 92-891.026-91, рабочая жидкость-вода.</p>
<p>2. Проверка давления начала срабатывания сбросного клапана производится путем плавного увеличения давления в подмембранной камере регулятора до момента открытия сбросного клапана, определяемого по показанию манометра</p>	<p>Давление начала срабатывания сбросного клапана должно быть в пределах, указанных в таблице 1 и 2.</p>	- // - // -

Примечание. При проведении проверок по пунктам 1, 2 Таблицы 7 изменение давления производится путем изменения настройки выходного давления регулятора или путем подачи в подмембранное пространство исполнительного устройства давления от автономного источника.

10. Хранение

Хранение устройства в упаковке предприятия изготовителя должно соответствовать условиям хранения с температурой окружающей среды от -40°C до 60°C при относительной влажности не более 90% для закрытых помещений. В воздухе помещений не должно быть вредных веществ, вызывающих коррозию.

11. Утилизация

Регулятор не содержит экологически вредных материалов. Утилизация производится эксплуатирующей организацией с соблюдением действующих норм и правил

12. Транспортировка

Транспортирование устройства в упаковке предприятия-изготовителя может осуществляться любым видом транспорта в крытых транспортных средствах в соответствии с правилами перевозки грузов, действующими на данном виде транспорта, при температуре окружающей среды от -40°C до +60°C и при относительной влажности не более 90%. Во время погрузочно-разгрузочных работ и транспортировании ящики с оборудованием не должны подвергаться резким ударам и воздействию атмосферных осадков.

13. Гарантийные обязательства

Гарантия на устройство распространяется при условии соблюдения правил хранения, транспортировки, монтажа и эксплуатации. Гарантийный срок эксплуатации составляет 24 месяца со дня продажи оборудования, но не более 27 месяцев с даты приёмки. В течение гарантийного срока авторизованные сервис центры по оборудованию MADAS бесплатно произведут ремонт или заменят оборудование, вышедшее из строя по вине завода-изготовителя, согласно действующему законодательству в сфере защиты прав потребителей. Информацию о местонахождении ближайшего авторизованного сервисного центра по оборудованию MADAS можно найти на сайте www.madas.ru.

14. Сведения о рекламациях

Предприятие-изготовитель регистрирует все предъявленные рекламации и их содержание. При отказе в работе или неисправности оборудования, в период гарантийного срока потребителем должен быть составлен акт о необходимости ремонта с указанием возможных причин и обстоятельств, которые привели к отказу оборудования.

15. Сведения о приёмке

Регулятор давления газа комбинированный RG/2MB изготовлен и принят в соответствии с требованиями технической документации. Все необходимые тесты и испытания проведены. Регулятор давления газа признан годным для эксплуатации. Дата изготовления указана на шильдике прибора.

Дата приёмки _____

М.П.

16. Сведения о продаже

Тип RG/2MB Код _____ Серийный номер _____

Дата продажи _____

Подпись _____

Отметка торгующей организации

М.П.

17. Сведения об изготовителе

„MADAS s.r.l.“ МАДАС с.р.л.

Италия, г. Сан Пиетро ди Легнаго (Верона), улица Морателло, 5/6/7