

## Реле давления типа RT



## ПАСПОРТ

Продукция не подлежит обязательному подтверждению соответствия.  
Реле давления типа RT не являются средством измерения.

Содержание паспорта соответствует технической документации изготовителя.

## Содержание:

1. Сведения об изделии .....	3
1.1 Наименование .....	3
1.2 Изготовитель .....	3
1.3 Продавец .....	3
2. Реле давления типа RT .....	3
2.1 Назначение изделия .....	3
2.2 Номенклатура и технические характеристики .....	4
2.3 Реле давления типа RT стандартных модификаций .....	8
2.3.1 Устройство изделия .....	8
2.3.2 Принцип действия изделия .....	9
2.3.3 Выбор и настройка изделия .....	10
2.3.4 Применения реле давления типа RT для контроля уровня жидкости .....	11
2.3.5 Эксплуатация изделия .....	12
2.4 Функции защиты в реле давления модификации RT 32W, RT 30W .....	12
2.5 Реле давления типа RT с нейтральной зоной .....	13
2.5.1 Принцип действия изделия .....	13
2.5.2 Выбор и настройка изделия .....	13
2.6 Дифференциальное реле давления типа RT .....	15
2.6.1 Принцип действия изделия .....	15
2.6.2 Выбор и настройка изделия .....	15
3. Монтаж изделия .....	16
4. Габаритные размеры изделия .....	16
5. Комплектность .....	17
6. Меры безопасности .....	17
7. Транспортировка, хранение и утилизация .....	18
8. Сертификация .....	18
9. Приемка и испытания .....	18
10. Гарантийные обязательства .....	18

## 1. Сведения об изделии

### 1.1 Наименование

Реле давления типа RT

### 1.2 Изготовитель

«DANFOSS Poland Sp. z o.o.», Польша.

### 1.3 Продавец

ООО "Данфосс", РФ, 143581, Московская область, Истринский район, сельское поселение Павло-Слободское, деревня Лешково, дом 217, тел. + 7 (495) 792-57-57.



## 2. Реле давления типа RT

### 2.1. Назначение изделия

Реле давления типа RT применяются в промышленных и морских установках, а также в паровых котлах для регулирования давления, разности давления, а также для регулирования в нейтральной зоне. Специальные модификации реле давления типа RT оснащены позолоченными контактными группами.

- Диапазон давлений: от -1 до 30 бар
- Заменяемая контактная группа
- Вариант с позолоченными контактами
- Высокая надежность
- Настраиваемое значение дифференциала
- Класс защиты корпуса IP 66
- Вариант с ручным сбросом (IP 54)
- Вариант дифференциального реле давления
- Вариант с нейтральной зоной
- Одобрено для использования в морском секторе

## 2.2 Номенклатура и технические характеристики

**Таблица 1. Общие технические характеристики реле давления типа RT**

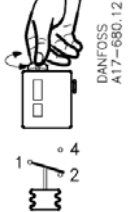
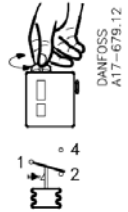
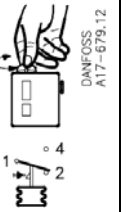
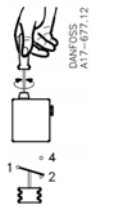
Наружная температура воздуха	От -50 до +70°C	
Температура рабочей среды	Стандартные версии	от -40 до +100°C
	Версии с диафрагмой	от -10 до +90°C
	Версии для паровых котлов	от -40 до +150°C
Контактная система	Однополюсной перекидной контакт	
Допустимая электрическая нагрузка на контактную систему из AgCdO (сплав серебра)	Переменный ток	
	АС – 1 омическая нагрузка	10А, 400В
	АС – 3 электродвигатель	4А, 400В
	АС – 15 индуктивная нагрузка	3А, 400В
	Постоянный ток	
DC – 13 нагрузка	12Вт, 220В	
Кабельные вводы	Два Pg 13.5 для кабелей Ø 6 – 14 мм	
Класс защиты корпуса	IP 66 (для версий с ручным сбросом IP 54)	

**Таблица 2. Материалы изделия, контактирующие со средой**

Материал	Деталь	RT 1	RT 1A	RT 5	RT 5A	RT 110	RT 112	RT 113	RT 116	RT 117	RT 121	RT 200	RT 260A	RT 262	RT 265A	RT 263AL	RT 266AL
Нерж. сталь 18/8	сильфон	■	■	■	■	■	■		■	■	■	■	■	■	■	■	■
Нерж. сталь 17/7	пружина	■						■		■	■	■					
Латунь	корпус				■		■	■		■	■	■	■				
Латунь	кольцо сильфона				■		■	■		■	■	■	■				
Сталь	коннектор для развальцовки	■															
Никелированная сталь	корпус	■	■		■								■	■	■	■	■
Углеродистая сталь	коннектор под приварку		■		■								■	■	■	■	■
Алюминий	прокладка		■		■			■					■	■	■	■	■
NBR резина	диафрагма							■									
Оцинкованная сталь	диафрагма, корпус, коннектор под приварку							■									

Материал	Деталь	RT 19	RT 30	RT 31	RT 32	RT 33	RT 112	RT 112	RT 116
Нерж. сталь 18/8	сильфон	■	■	■	■	■	■	■	■
Нерж. сталь 17/7	отверстие	■	■						
Закаленная сталь	коннектор	■	■						
Никелированная сталь	кольцо сильфона	■	■	■	■	■	■		
Нерж. сталь 17/7	пружина сильфона		■						
Нерж. сталь	кольцо	■	■						
Никелированная сталь	корпус			■	■	■	■		
Нерж. сталь	коннектор сильфона			■	■	■			
Сталь	коннектор под приварку			■	■	■	■		■
Оцинкованная сталь	направляющие пружины					■			
Латунь	корпус							■	■
Латунь	кольцо сильфона							■	■

Таблица 3. Номенклатура стандартных модификаций реле давления типа RT

Модификация	Диапазон уставок, бар	Дифференциал, бар	Макс. рабочее давление, бар	Испытательное давление, бар	Код для заказа				Присоединение
					Автоматический сброс	Ручной сброс на максимум	Ручной сброс на минимум	Автоматический сброс	
RT 121	-1 - 0	0,09 - 0,4	7	8	 DANFOSS A17-680.12	 DANFOSS A17-679.12	 DANFOSS A17-679.12	 DANFOSS A17-671.12	G 3/8 A
RT 113	0 - 0,3	0,01 - 0,05	0,4	0,5	017-519666 <sup>3)</sup>				G 3/8 A
RT 112	0,1 - 1,1	0,07 - 0,16	7	8	017-519166			017-519366	G 3/8 A
RT 112	0,1 - 1,1	0,07	7	8		017-519266			G 3/8 A
RT 110	0,2 - 3	0,08 - 0,25	7	8	017-529166			017-529266	G 3/8 A
RT 110	0,2 - 3	0,08	7	8			017-511066		G 3/8 A
RT 1	-0,8 - 5	0,5 - 1,6	22	25	017-524566				7/6 - 20 UNF
RT 1	-0,8 - 5	0,5	22	25			017-524666		7/6 - 20 UNF
RT 1A	-0,8 - 5	0,5 - 1,6	22	25	017-500166				G 3/8 A <sup>1)</sup>
RT 1A	-0,8 - 5	0,5	22	25			017-500266		G 3/8 A <sup>1)</sup>
RT 1A	-0,8 - 5	1,3 - 2,4	22	25	017-500766				G 3/8 A <sup>1)</sup>
RT 200	0,2 - 6	0,25 - 1,2	22	25	017-523766			017-524066	G 3/8 A
RT 200	0,2 - 6	0,25	22	25		017-523866	017-523966		G 3/8 A
RT 116	1 - 10	0,3 - 1,3	22	25	017-520366			017-520066	G 3/8 A
RT 116	1 - 10	0,3	22	25		017-520466	017-519966		G 3/8 A
RT 5	4 - 17	1,2 - 4	22	28	017-525566			017-525366	G 3/8 A
RT 5	4 - 17	1,2	22	28		017-509466 <sup>2)</sup>			G 3/8 A
RT 5A	4 - 17	1,2 - 4	22	28	017-504666 <sup>2)</sup>				G 3/8 A <sup>1)</sup>
RT 5A	4 - 17	1,2	22	28		017-504766 <sup>2)</sup>			G 3/8 A <sup>1)</sup>
RT 117	10 - 30	1 - 4	42	47	017-529566			017-529666	G 3/8 A <sup>1)</sup>

<sup>1)</sup> с ниппелем под приварку Ø6 / Ø10 мм;

<sup>2)</sup> с защитным колпачком;

<sup>3)</sup> с диафрагмой из EPDM (одобрено DNV).

Таблица 4. Номенклатура модификаций реле давления типа RT с нейтральной зоной

Модификация	Диапазон уставок, бар	Дифференциал, бар	Нейтральная зона, бар	Макс. рабочее давление, бар	Испытательное давление, бар	Код для заказа	Присоединение
RT 1 AL	-0,8 - 5	0,2	0,2 - 0,9	22	25	017L003366	G 3/8 A <sup>1)</sup>
RT 110L	0,2 - 3	0,08	0,08 - 0,2	7	8	017L001566	G 3/8 A
RT 200L	0,2 - 6	0,25	0,25 - 0,7	22	25	017L003266	G 3/8 A
RT 5AL	4 - 17	0,35	0,35 - 1,4	22	25	017L004066	G 3/8 A <sup>1)</sup>
RT 117L	10 - 30	1	1 - 3,5	42	47	017L004266	G 3/8 A

<sup>1)</sup> с ниппелем под приварку Ø6 / Ø10 мм;

Таблица 5. Номенклатура модификаций дифференциальных реле давления типа RT

Модификация	Настраиваемая разность давлений, бар	Дифференциал, бар	Настраиваемая нейтральная зона	Рабочий диапазон, бар	Макс. раб. давление, бар	Испытательное давление, бар	Код для заказа	Присоединение
RT 266 AL	0 - 0,9	0,05	0,05 - 0,23	-1 - 6	7	8	017D008166	G 3/8 A <sup>1)</sup>
RT 263 AL	0,1 - 1,0	0,05	0,05 - 0,23	-1 - 6	7	8	017D004566	G 3/8 A <sup>1)</sup>
RT 262 AL	0,1 - 1,5	0,1	0,1 - 0,33	-1 - 9	11	13	017D004366	G 3/8 A <sup>1)</sup>
RT 262 A	0,1 - 1,5	0,1		-1 - 9	11	13	017D002566	G 3/8 A <sup>1)</sup>
RT 262 A <sup>2)</sup>	0 - 0,3	0,035		-1 - 10	11	13	017D002766 <sup>2)</sup>	G 3/8 A <sup>1)</sup>
RT 260 AL	0,5 - 4	0,3	0,3 - 0,9	-1 - 18	22	25	017D004866	G 3/8 A <sup>1)</sup>
RT 260 A	0,5 - 4	0,3		-1 - 18	22	25	017D002166	G 3/8 A <sup>1)</sup>
RT 260 A	0,5 - 6	0,5		-1 - 36	42	47	017D002366	G 3/8 A <sup>1)</sup>
RT 260 A	1,5 - 11	0,5		-1 - 31	42	47	017D002466	G 3/8 A
RT 265 A <sup>3)</sup>	1 - 6	0,5		-1 - 36	42	47	017D002766 <sup>3)</sup>	G 3/8 A <sup>1)</sup>

<sup>1)</sup> с ниппелем под приварку Ø6 / Ø10 мм;

<sup>2)</sup> контакты не мгновенного действия;

<sup>3)</sup> с контактами SPST, SPDT для сигнализации и отключения от 0,8 до 1 бар.

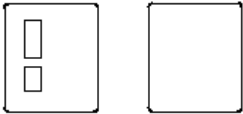






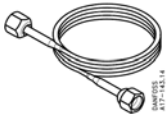

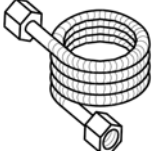
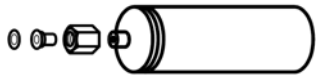
Таблица 6. Номенклатура модификаций реле давления типа RT для паровых котлов

Модификация	Диапазон уставок, бар	Дифференциал, бар	Макс. рабочее давление, бар	Испытательное давление, бар	Код для заказа			Присоединение
					Автоматический сброс	Ручной сброс на максимум	Ручной сброс на минимум	
Реле давления срабатывающие при повышении давления								
RT 112W	0,1 – 1,1	0,07	7	8	017-522866			G 1/2 A
RT 35W	0 – 2,5	0,1	7	8	017-528066			G 1/2 A
RT 30AW	1 – 10	0,8	22	25	017-518766			G 1/2 A
RT 30AB	1 – 10	0,4	22	25		017-518866		G 1/2 A
RT 30AS	1 – 10	0,4	22	25		017-518966		G 1/2 A
RT 19W	5 – 25	1,2	42	47	017-518166			G 1/2 A
RT 19B	5 – 25	1	42	47		017-518266		G 1/2 A
RT 19S	5 – 25	1	42	47		017-518366		G 1/2 A
Реле давления срабатывающие при понижении давления								
RT 33B	0 – 2,5	0,1	7	8			017-526266	G 1/2 A
RT 31W	2 – 10	0,3 – 1	22	25	017-526766			G 1/2 A
RT 31B	2 – 10	0,3	22	25			017-526866	G 1/2 A
RT 31S	2 – 10	0,3	22	25			017-526966	G 1/2 A
RT 32W	5 – 25	0,8 – 3	42	47	017-524766			G 1/2 A
RT 32B	5 – 25	0,4	42	47			017-524866	G 1/2 A
RT 32S	5 – 25	0,4	42	47			017-524966	G 1/2 A
Реле давления для котлов с низким давлением пара								
RT 112	0,1 – 1,1	0,07 – 0,16	7	7	017-518466			G 1/2 A

Таблица 7. Диапазоны работы реле давления типа RT

0	5	10	15	20	25	30 бар	Диапазон давлений, бар	Тип
Стандартные реле давления							-1 – 0	RT 121
							0 – 0,3	RT 113
							0,1 – 1,1	RT 112
							0,2 – 3	RT 110
							-0,8 – 5	RT 1, 1A
							0,2 – 6	RT 200
							1 – 10	RT 116
							4 – 17	RT 5, 5A
							10 – 30	RT 117
							Реле давления для котельных	
0 – 2,5	RT 33B, RT 35 W							
1 – 10	RT 30 AW/AB/AS							
1 – 10	RT 116W							
2 – 10	RT 31 W/B/S							
Реле давления с настраиваемой нейтральной зоной							5 – 25	RT 19 W/B/S
							5 – 25	RT 32 W/B/S
Реле разности давлений							-0,8 – 5	RT 1AL
							0,2 – 3	RT 110L
							0,2 – 6	RT 200L
							4 – 17	RT 5AL
							10 – 30	RT 117L
							$\Delta p = 0-0,9$ бар	RT 266AL
							$\Delta p = 0,1-1$ бар	RT 263AL
$\Delta p = 0,1-1,5$ бар	RT 262AL/A							
$\Delta p = 0,5-4$ бар	RT 260AL/A							
$\Delta p = 0,5-6$ бар	RT 260A							
$\Delta p = 1-6$ бар	RT 265A							

Таблица 8. Дополнительные принадлежности

Наименование		Описание	Кол-во в упаковке, шт.	Код для заказа
	Крышка корпуса	С окошком Без окошка	5 5	017-436166 017-436266
	Ручка настройки	Используется для настройки реле	30	017-436366
	Защитный колпачок	Устанавливается вместо ручки настройки, во избежание изменения параметров настройки	20	017-436066
	Пломбировочный винт	Для полиамидной крышки	1 + 1	017-436466
	Монтажная лента	Для всех реле давления типа RT с демпферной катушкой. Длина ленты 392 мм.	10	017-420466
	Присоединительный ниппель	Резьба G 3/8, ниппель и алюминиевая шайба (10 мм длина, 6,5 мм диаметр) под приварку или пайку для стальных и медных трубок	5	017-436866
	Переходник	Резьба G 1/2 А x G 3/8, сталь	1	017-421966
	Капиллярная трубка	0,50 м; 1,00 м; 1,50 м; 2,00 м; 6,00 м	1	Капиллярная трубка 7/16 – 20UNF. Для присоединения к реле давления RT с резьбой G3/8 необходимо использовать переходник G3/8 x 7/16 – 20UNF (017-420566) 060-019066 060-019166 060-019266 060-019366 060-005466
	Капиллярная трубка	Медная трубка длиной 1,5 м с соединением G 3/8 и шайбами	1	060-104766
	Армированная капиллярная трубка	Медная армированная трубка длиной 1,5 м с соединением G 3/8 и шайбами	1	060-333366
	Воздушный колок	Латунный (CuZn37) колок диаметром 62 мм и длиной 204 мм с соединением G 3/8, ниппель (10 мм длина, 6,5 мм диаметр) под приварку или пайку для стальных и медных трубок	1	017-401366

## 2.3 Реле давления типа RT стандартных модификаций

### 2.3.1 Устройство изделия

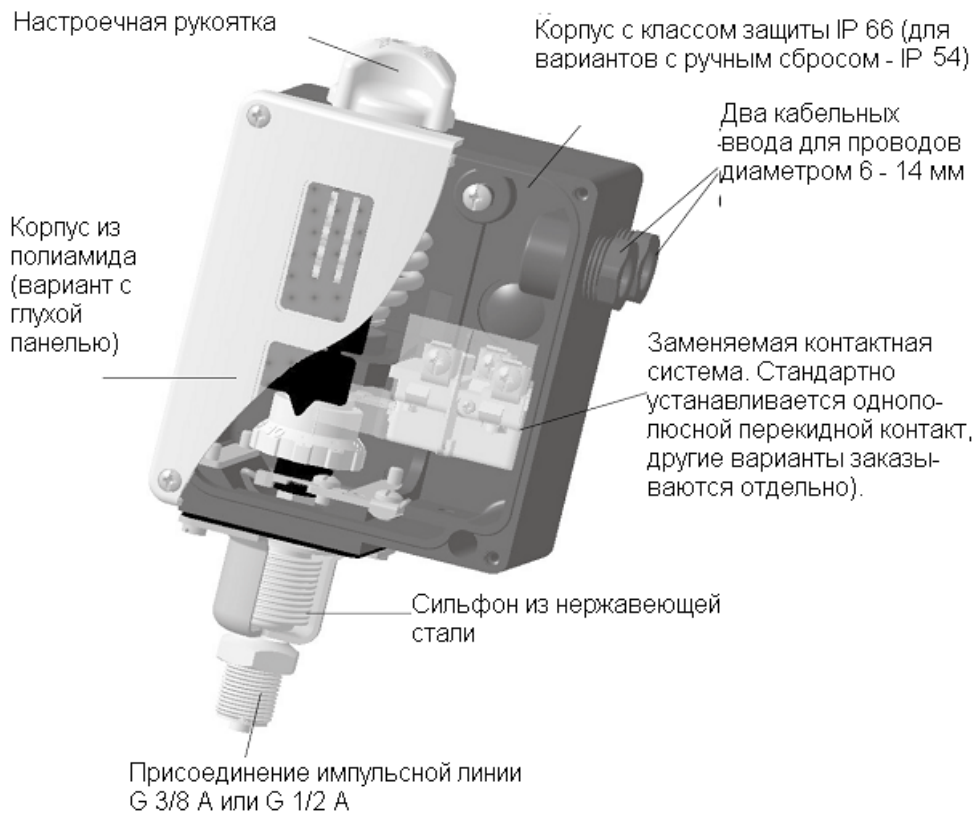


Рис.1. Устройство реле давления типа RT



### 2.3.2 Принцип действия изделия

#### *Реле давления модификации RT 19 и RT 30 с ручным сбросом на максимум:*

Когда давление в системе увеличится до установленной на шкале значения (уставки), то контакты 1-4 замкнутся, а контакты 1-2 разомкнутся (Рис.2. позиция I), .

При снижении давления от значения установленного на шкале минус дифференциал контакты 1-4 размыкаются и замыкаются контакты 1-2 (Рис.2. позиция II).

После снижения давления, для возврата контактов в первоначальное положение (1-2 замкнуты) необходимо осуществить ручной сброс.

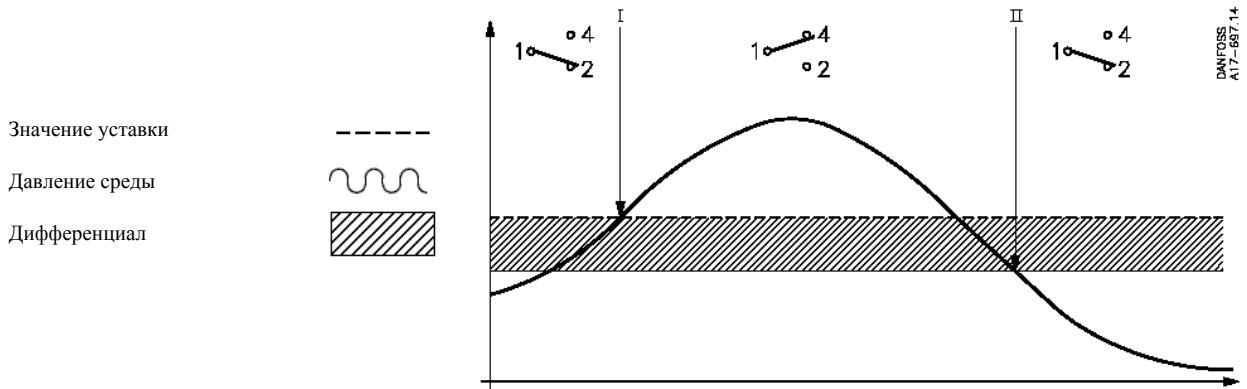


Рис.2. Принцип действия с ручным сбросом на максимум

#### *Реле давления с ручным сбросом на минимум и все остальные модификации с автоматическим сбросом:*

Для всех остальных реле давления типа RT при снижении давления до установленного значения контакты 1-2 замыкаются, а контакты 1-4 размыкаются (Рис.3. позиция I). Контакты 1-4 замкнутся, а контакты 1-2 разомкнутся при увеличении давления выше установленного значения плюс дифференциал (Рис.3. позиция II).

Для реле давления с ручным сбросом при падении давления для возврата контактов в первоначальное положение (1-4 замкнуты) необходимо осуществить ручной сброс.

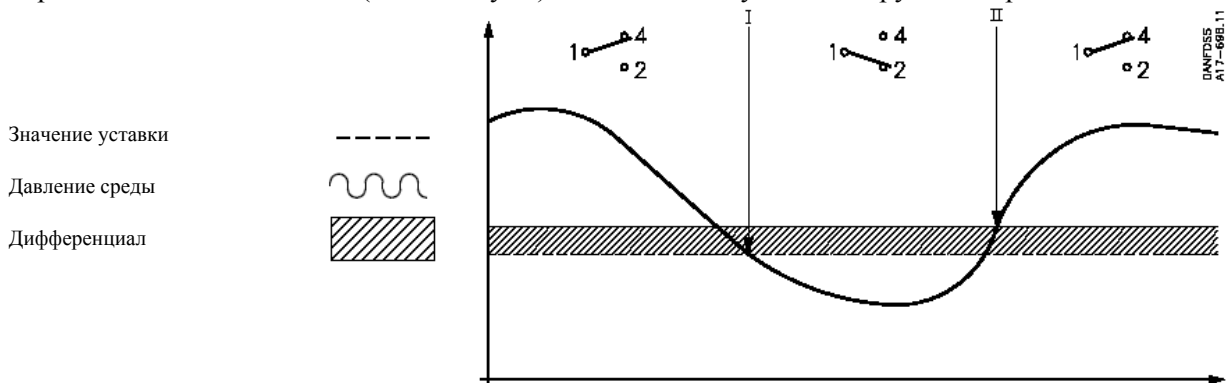


Рис.3. Принцип действия с автоматическим сбросом

### 2.3.3 Выбор и настройка изделия

Регулируемое значение устанавливается при помощи рукоятки настройки 5. Установленное значение можно наблюдать по шкале 9 индикатора (Рис.4.).

В реле с постоянным дифференциалом необходимая настройка произведена. В версиях, где возможна установка дифференциала, настройка осуществляется поворотом диска 19. Величину дифференциала можно определить по диаграмме (Рис.5.). Слишком маленький дифференциал увеличит число срабатываний регулятора в промежуток времени. В тоже время большой дифференциал даст большие колебания давления в системе.

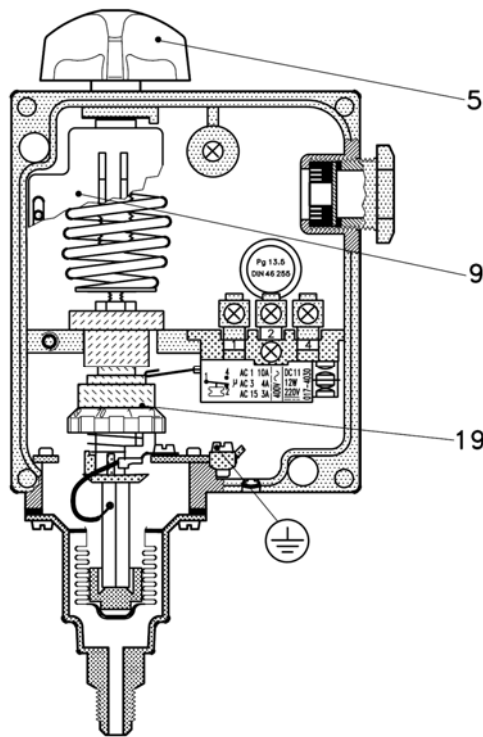


Рис.4. Настройка реле давления

	1	2	3	4	5	6	7	8	9	10	
RT 1 RT 1A (017-5001)	0,5	0,7	0,9	1,1	1,3	1,5	1,6				bar
RT 1A (017-5007)	1,3	1,5	1,7	1,9	2,1	2,3	2,4				bar
RT 5 RT 5A	1,2	1,6	2,0	2,4	2,8	3,2	3,6	4,0			bar
RT 31W (017-5267)	0,3	0,4	0,5	0,6	0,7	0,8	0,9	1,0			bar
RT 32W (017-5247)	0,8	1,2	1,6	2,0	2,4	2,8	3,0				bar
RT 110	0,08	0,11	0,14	0,17	0,20	0,23	0,25				bar
RT 112	0,07	0,085	0,10	0,115	0,13	0,145	0,16				bar
RT 113	0,01	0,02	0,03	0,04	0,05						bar
RT 116	0,3	0,5	0,7	0,9	1,1	1,3					bar
RT 117	1,0	1,5	2,0	2,5	3,0	3,5	4,0				bar
RT 121	0,09	0,15	0,2	0,25	0,3	0,35	0,4				bar
RT 200	0,25	0,4	0,6	0,8	1,0	1,2					bar
	Min. 1 2 3 4 5 6 7 8 9 10 Max. 10 tons -382,15										

Рис.5. Диаграмма выбора дифференциала

Рассмотрим на примерах как правильно выбирать реле давления и определять его настройки.

#### Пример 1:

Дано: Дополнительный охлаждающий насос включается при падении давления в системе ниже 6 бар, и выключается при возрастании давления в системе выше 7 бар.

Решение: Выбираем RT 116 с диапазоном регулирования 1-10 бар и настраиваемый дифференциал давления от 0,2-1,3 бар. Устанавливаем уставку 6 бар на шкале настройки. Насос должен работать при давлении от 6 бар до 7 бар. Следовательно, необходимо установить дифференциал давления 1 бар ( $7 - 6 = 1$  бар), поворачиваем диск настройки дифференциала в позицию 8 (Рис.5.).

#### Пример 2:

Дано: Отключение горелки должно происходить при возрастании давления более 17 бар при этом автоматического возобновления работы не должно происходить.

Решение: Выбираем RT 19B или, если необходимо обеспечить достаточную безопасность, применяем RT 19S. Диапазон регулирования 5-25 бар с постоянным дифференциалом 1 бар. Устанавливаем регулируемое давление 17 бар на шкале настройки. После срабатывания реле давления, восстановление его работоспособности возможно только в ручную, когда давление в горелке упадет до 16 бар и ниже.

#### Пример 3:

Дано: Минимальное давление в системе смазки должно быть не ниже 3 бар.

Решение: Выбираем RT 200. Устанавливаем регулируемое давление 3 бар на шкале настройки. После срабатывания реле давления, восстановление его работоспособности возможно только в ручную, когда давление в системе смазки возрастет до 3,2 бар (постоянный дифференциал 0,2 бар или выше).

### 2.3.4 Применения реле давления типа RT для контроля уровня жидкости

Реле давления модификации RT 113 можно использовать в качестве регулятора уровня жидкости в открытых емкостях. Принципиальная схема применения показана на Рис.6. с использованием четырех способов монтажа реле давления.

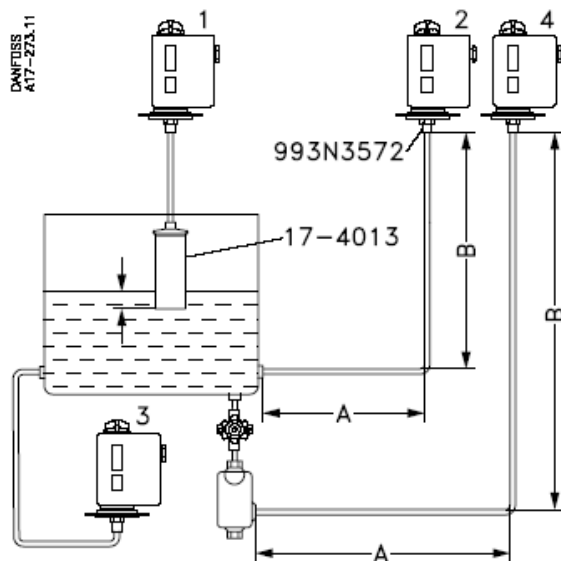


Рис.6. Контроль уровня жидкости реле давления RT113

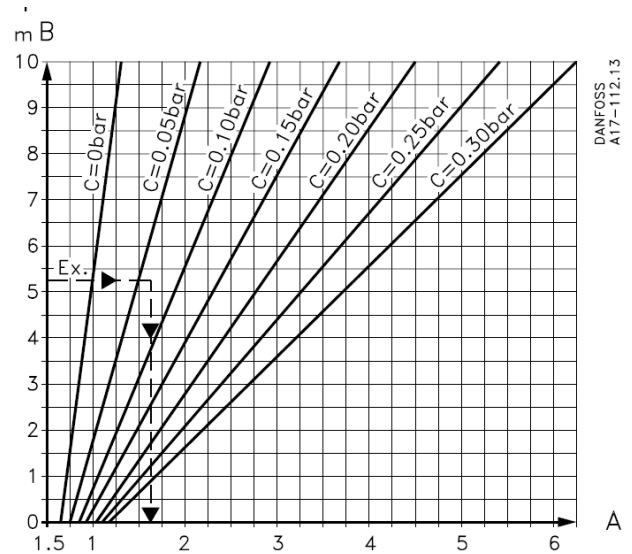


Рис.7. Диаграмма зависимости горизонтального участка A трубы от вертикального участка B

#### **Монтаж с воздушным колоколом**

Для регулирования уровня жидкости воздушный колокол устанавливается на 20 - 40 мм ниже минимально допустимого уровня жидкости. Соединение RT 113 с воздушным колоколом должно быть полностью герметичным. Если необходима только индикация, то колокол устанавливают на 100 мм ниже максимального уровня жидкости. RT 113 должен быть настроен на давление 0 см водяного столба и диск установки дифференциала в позиции 1.

#### **Монтаж на стенке емкости при установке корпуса RT 113 выше уровня жидкости**

Необходимую длину участка A можно найти, используя диаграмму (Рис.7.) - “Зависимость длины горизонтального участка A от вертикального участка B и установленного дифференциала”.

#### **Монтаж на стенке емкости при установке корпуса RT 113 ниже уровня жидкости**

Этот вид монтажа используется в случае, когда его можно применить. При измерении уровня жидкости с высокой абсорбирующей способностью, предпочтительней использовать для монтажа способы 1 и 2. Установка регулируемого значения зависит от расстояния от поверхности жидкости до чувствительного элемента реле давления.

#### **Монтаж на дне емкости при установке корпуса RT 113 выше уровня жидкости**

Этот способ монтажа применяется с высоко абсорбирующими жидкостями, когда невозможно произвести монтаж по способу 3. Минимальная длина горизонтального участка A определяется аналогично способу 2.

### 2.3.5 Эксплуатация изделия

#### **Рабочая среда – пар:**

Для того чтобы защитить чувствительный элемент от воздействия высокой температуры 150°C (RT 113, макс. 90°C) рекомендуется устанавливать защитный элемент с жидкостным наполнителем.

#### **Рабочая среда – вода:**

Для предотвращения выхода из строя чувствительного элемента при замерзании системы разрешается эксплуатация регулятора с воздушной прокладкой.

#### **Агрессивная рабочая среда:**

Необходимо выбирать материалы, неподвергающиеся коррозии при контакте с агрессивной средой. Если рабочая среда – морская вода, то рекомендуется использовать реле давления типа KPS 43, 45 и 47.

#### **Пульсирующая рабочая среда:**

Для снижения воздействия пульсации рабочей среды на чувствительный элемент необходимо использовать демпферную трубку. При регулировании давления пульсирующих сред предпочтительней использовать реле давления типа KPS 43, 45 и 47.

## 2.4 Функции защиты в реле давления модификации RT 32W, RT 30W

### **При снижении давления**

Чувствительный элемент представляет собой сильфон со шпинделем (Рис.8а), который проходит через сильфон (RT 32W).

При возрастании давления сильфон перемещает шпиндель, который действует на рычажный механизм и размыкает контакты 1-4. Снижение давления приводит к замыканию контактов 1-4.

В случае повреждения сильфона, в независимости от давления, настроечная пружина воздействует на рычажный механизм, размыкая контакты 1-4, как при снижении давления.

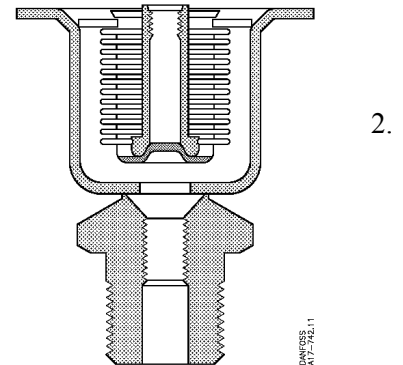


Рис.8а. Чувствительный элемент RT32W.

### **При повышении давления**

Чувствительный элемент (RT 30W) состоит из двух сильфонов с предохранительной пружиной (Рис.8б).

При возрастании давления размыкаются контакты 1-2.

Если оказался поврежден внутренний сильфон чувствительного элемента, то давление передается к внешнему сильфону. Так как внешний сильфон в три раза больше внутреннего, то происходит замыкание контактов 1-2.

Если оказался поврежден внешний сильфон чувствительного элемента, то давление между двумя сильфонами становится равным атмосферному, происходит замыкание контактов 1-2.

При повреждении чувствительного элемента не происходит утечки рабочей среды, так как между двумя сильфонами находится вакуум.

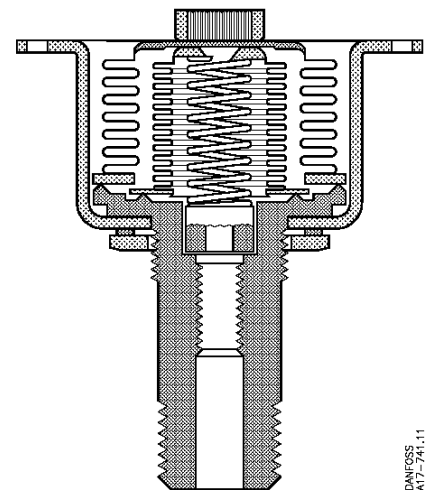


Рис.8б. Чувствительный элемент RT30.

## 2.5 Реле давления типа RT с нейтральной зоной

### 2.5.1 Принцип действия изделия

При увеличении разности давлений выше заданного значения плюс дифференциал контакты 1-4 замыкаются. При уменьшении разности давлений ниже заданного значения контакты 1-4 размыкаются (Рис.9).

При понижении давления ниже значения нейтральной зоны минус дифференциал контакты 1-2 замыкаются. Когда давление возрастает на значение дифференциала, контакты 1-2 размыкаются.

В нейтральной зоне (Рис.9. позиция а) контакты 1-2 и 1-4 остаются разомкнутыми.

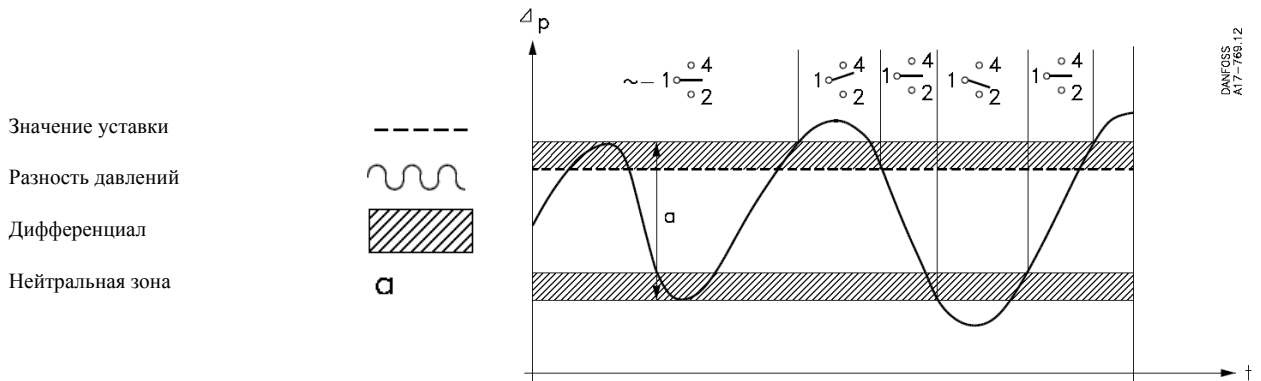


Рис.9. Принцип действия реле давления с нейтральной зоной.

### 2.5.2 Выбор и настройка изделия

Регулируемое значение устанавливается при помощи рукоятки настройки 5. Установленное значение можно наблюдать по шкале 9 (Рис.10.).

Значение нейтральной зоны можно выбрать по диаграммам. Позиция диска 40 соответствующая значению нейтральной зоны определяется по нижней шкале диаграммы (Рис.11).

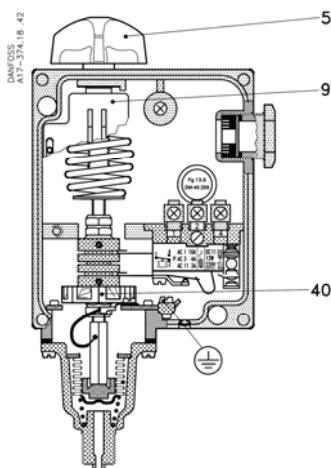


Рис.10. Настройка реле давления

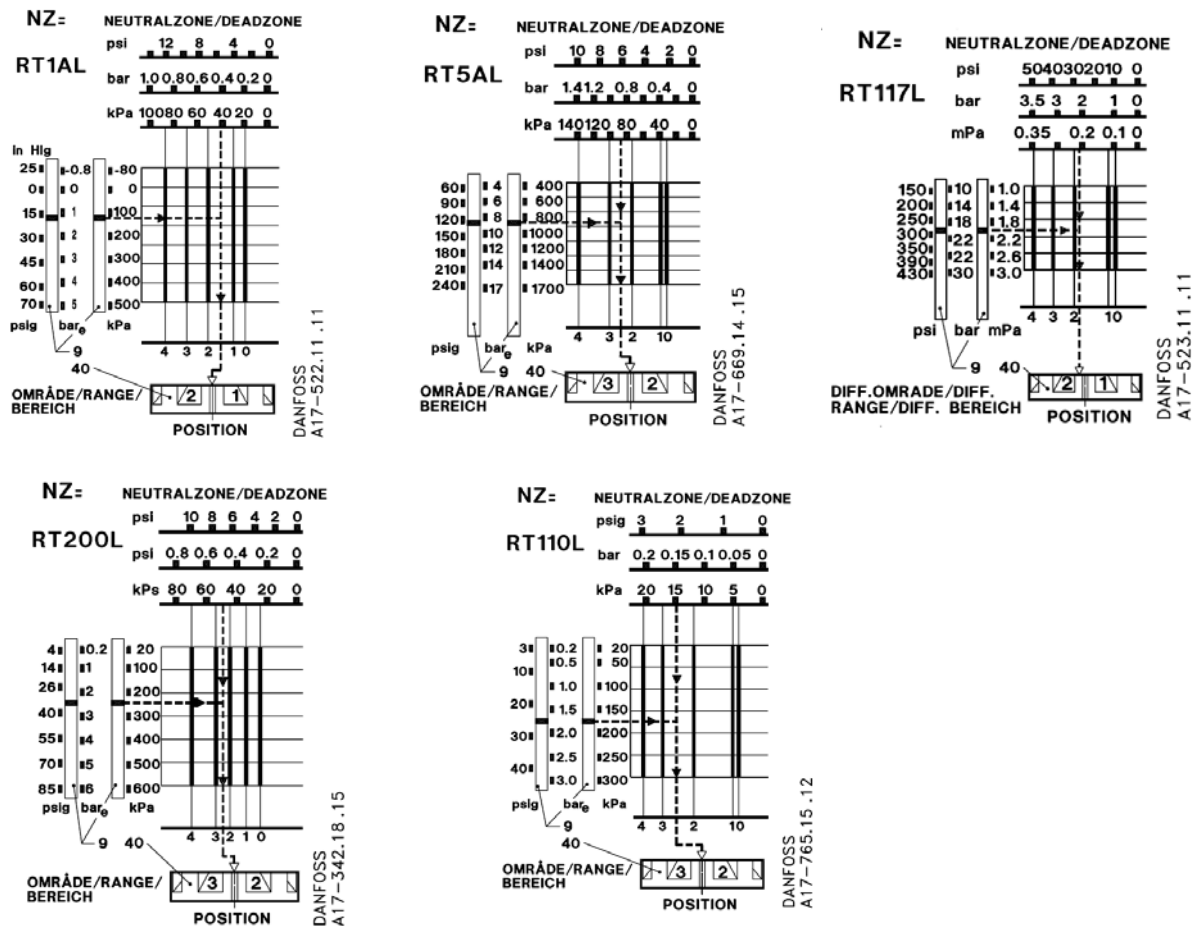


Рис.11. Диаграммы настройки

Рассмотрим на примере как правильно выбрать реле давления и определить его настройки

RT 200L совместно с частотным преобразователем VLT управляет давлением насоса в диапазоне от 32 до 35 м водяного столба.

Рукояткой настройки 5 устанавливаем значение 3,3 бар (3,5 бар (35 м водяного столба) минус постоянный дифференциал 0,2 бар).

Нейтральная зона 35 - 32 = 3 м водяного столба (0,3 бар) устанавливается с помощью диска 40. Согласно диаграмме на рис. 10 давление 0,3 бар соответствует отметка близкая к "1". Более точное значение можно найти, проведя контрольный эксперимент (Рис.12.).

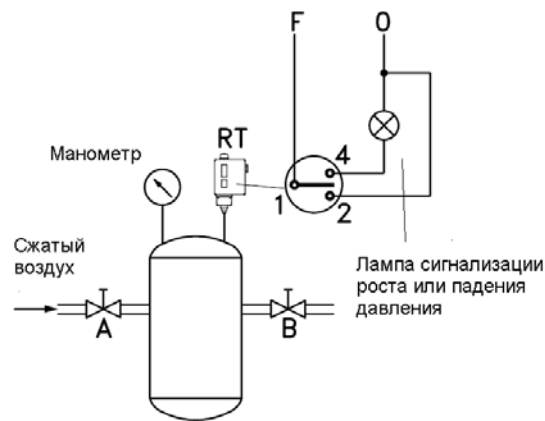


Рис.12. Пример использования реле давления с нейтральной зоной

## 2.6 Дифференциальное реле давления типа RT

### 2.6.1 Принцип действия изделия

При уменьшении разности давлений ниже заданного значения контакты 1-2 замыкаются, а контакты 1-4 размыкаются (Рис.13. позиция I). При увеличении разности давлений выше заданного значения плюс дифференциал контакты 1-4 замыкаются, а контакты 1-2 замыкаются (Рис.13. позиция II).

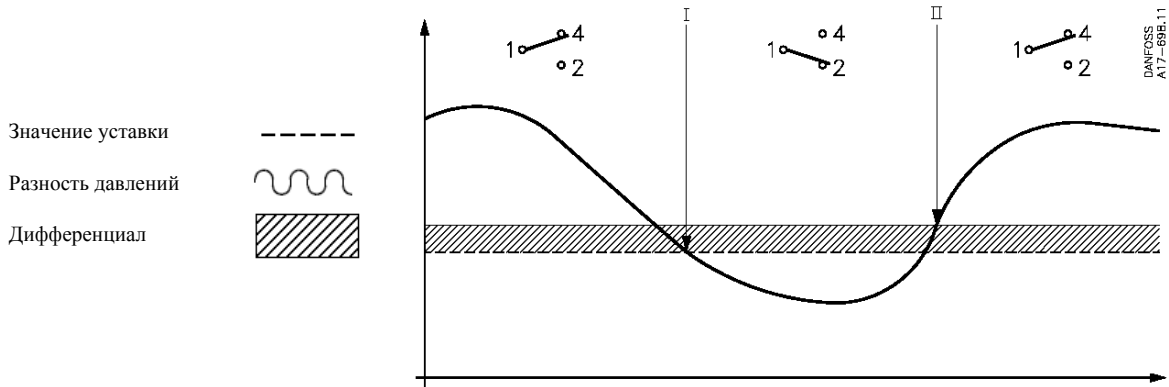


Рис.13. Принцип действия реле давления

### 2.6.2 Выбор и настройка изделия

Настройка производится при помощи диска 5, при этом устанавливаемое значение можно контролировать по шкале 9 индикатора (Рис. 14). Реле давления имеет постоянный дифференциал. В случае использования RT-L необходимо установить значение нейтральной зоны.

**Внимание:** при установке коннектор для более низкого (НД) давления обязательно должен находиться сверху.

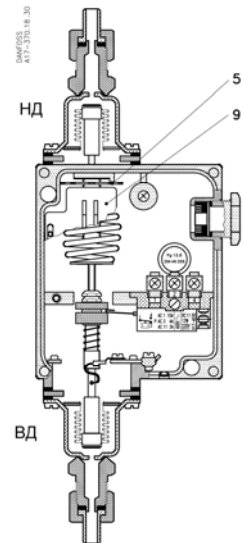


Рис. 14. Настройка реле давления

**Рассмотрим на примере как правильно выбрать реле давления и определить его настройки**

Дано:

Необходимо производить очистку фильтра, когда перепад давления на нем составит 1,3 бар. Статическое давление фильтра 10 бар.

Решение:

Выбираем RT 260A (RT 262A имеет давление 6 бар в секции низкого давления, поэтому его использовать нельзя).

Необходимо подать сигнал при превышении необходимого перепада давления, следовательно, устанавливаем перепад давления  $1,3 - 0,3 = 1,0$  бар.

### 3. Монтаж изделия

Реле давления типа RT имеют два монтажных отверстия. RT может монтироваться в любом положении. Монтаж осуществляется динамометрическим ключом. Реле, оснащенные выключателями код для заказа 017-018166, устанавливаются настроечной рукояткой вверх (Рис.15а). При монтаже реле давления перепада давления низконапорная сторона (отмеченная LP) должна устанавливаться в верхнем положении. Если реле давления подвержено вибрации, то рекомендуется устанавливать его присоединительными штуцерами для кабеля вниз (Рис.15б).

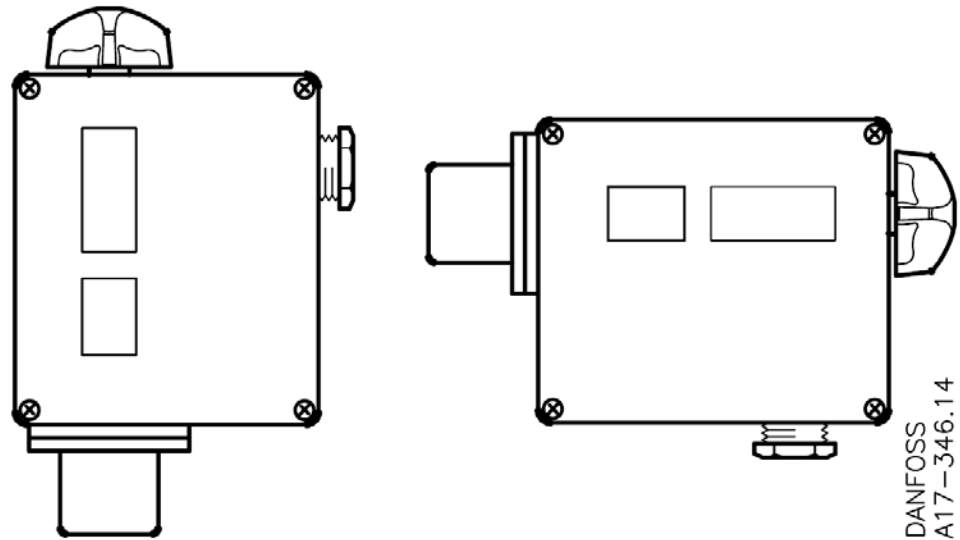
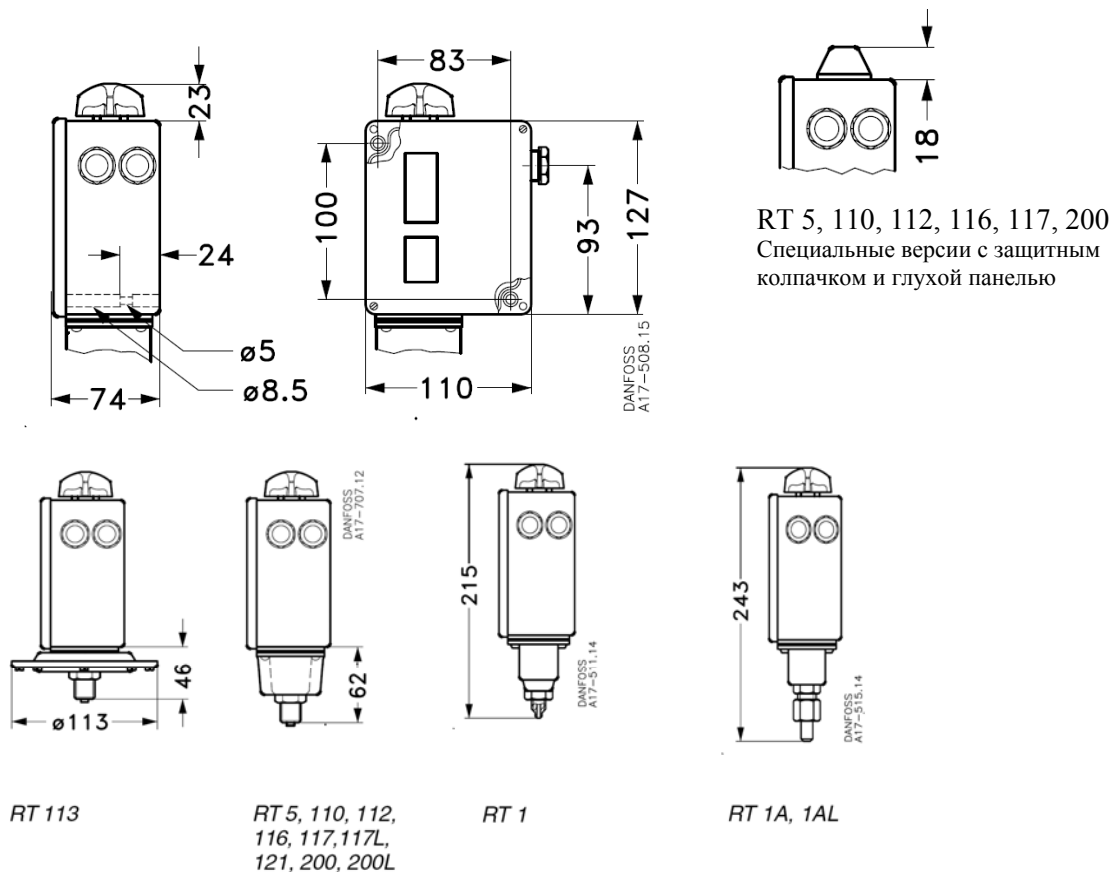


Рис.15. Монтажное положение реле давления.

### 4. Габаритные размеры изделия





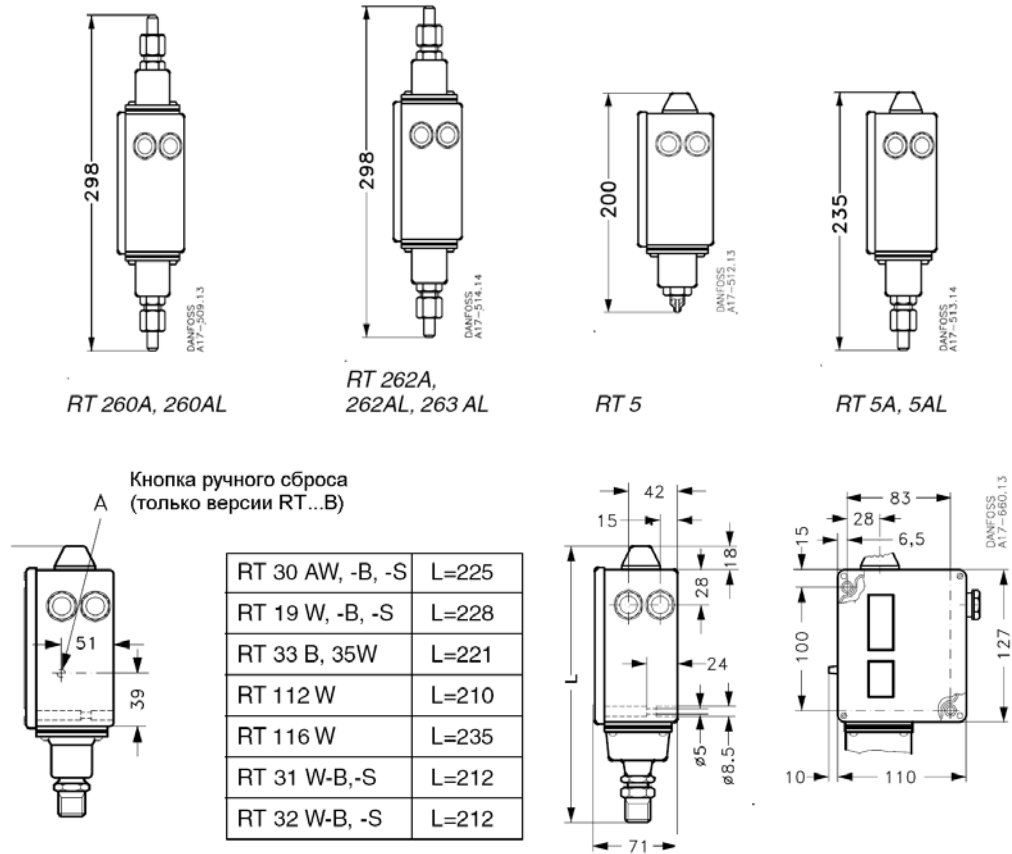


Рис.16. Габаритные размеры

## 5. Комплектность

В комплект поставки входит:

- реле давления;
- упаковочная коробка;
- инструкция;

## 6. Меры безопасности

Не допускается разборка и демонтаж реле давления при наличии давления в системе.

Не рекомендуется установка реле давления на среды, содержащие абразивные компоненты.

Реле давления должны использоваться строго по назначению в соответствии с указанием в технической документации.

К обслуживанию реле давления допускается персонал, изучивший их устройство и правила техники безопасности.

## 7. Транспортировка, хранение и утилизация

Транспортировка и хранение реле давления осуществляются в соответствии с требованиями ГОСТ 15150-69, ГОСТ 23216-78, ГОСТ Р 51908-2002.

Утилизация изделия производится в соответствии с установленным на предприятии порядком (переплавка, захоронение, перепродажа), составленным в соответствии с Законами РФ №96-ФЗ “Об охране атмосферного воздуха”, №89-ФЗ “Об отходах производства и потребления”, №52-ФЗ “Об санитарно-эпидемиологическом благополучии населения”, а также другими российскими и региональными нормами, актами, правилами, распоряжениями и пр., принятыми в использование указанных законов.

## 8. Сертификация

Реле давления типа RT не подлежат обязательному подтверждению соответствия в системе сертификации ГОСТ Р.

## 9. Приемка и испытания.

Продукция, указанная в данном паспорте изготовлена, испытана и принята, в соответствии с действующей технической документацией фирмы-изготовителя.

## 10. Гарантийные обязательства

Изготовитель - поставщик гарантирует соответствие реле давления типа RT техническим требованиям при соблюдении потребителем условий транспортировки, хранения и эксплуатации.

Гарантийный срок эксплуатации и хранения реле давления типа RT - 12 месяцев со дня отгрузки со склада предприятия - изготовителя или продавца.

Срок службы оборудования, при соблюдении рабочих диапазонов согласно паспорту и проведении необходимых сервисных работ - 10 лет с начала эксплуатации.