

Мембранные разделители сред

Тип РМ (присоединение с накидной (молочной) гайкой)

Предназначены для защиты приборов от контакта с пищевыми или агрессивными, несущими взвешенные частицы измеряемыми средами путем передачи давления к прибору через разделительную мембрану и нейтральную жидкость. Применяются в пищевой и фармацевтической промышленности



При поставке разделителя в сборе со средством измерений, заполнение разделительной жидкостью осуществляется вакуумной установкой

Диапазон рабочих давлений, МПа
От -0,1 до 4

Диапазон рабочих температур, °С
В соответствии с выбранным средством измерений

Верхний фланец и накидная гайка
Нержавеющая сталь 08X17H13M2
Опция: возможны другие металлы

Мембрана
Нержавеющая сталь 08X17H13M2
Опция: тантал, монель, хастеллой

Номинальный диаметр
DN, мм по DIN 11851
25, 32, 40, 50

Резьба присоединения*
К средству измерений — внутренняя M20x1,5
или G½

* — под заказ другие резьбы

Заливное отверстие
Есть

Разделительная жидкость
1. Масло для пищевой промышленности HF15
(соответствует пищевым стандартам NSF и InS,
пищевой допуск H1)
2. ПМС-20 (ГОСТ 13032-77)

Дополнительная погрешность вносимая
разделителем
±0,5% (компенсируется настройкой средства
измерений)

Варианты поставки

— без средства измерений
— в сборе со средствами измерений с классом
точности 0,25 и ниже (ТМ, ТМВ - кроме
завальцованных, РПД-И, РПД-ИВ, ЦМ-И, ЦМ-ИВ,
ЦМ-С-И, ЦМ-С-ИВ)

Подробнее про возможные варианты
объединения разделителей со средствами
измерения см. на стр. 128

Ответная часть**

Под приварку, нержавеющая сталь 08X17H13M2

** — заказывается отдельно

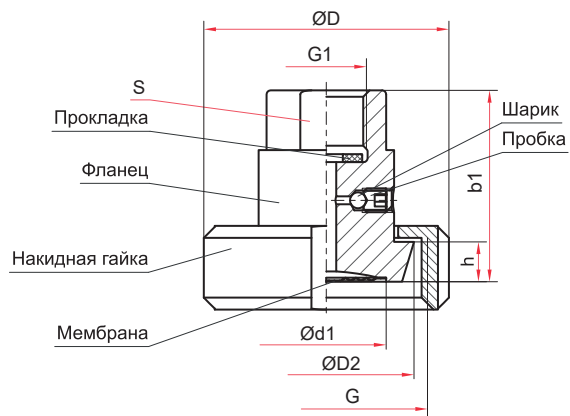
Техническая документация
ТУ 4212-004-4719015564-2013

Пример обозначения: РМ – М31G – DN25

PM –	M	3	1	G	DN25	
Тип разделитель мембранный	PM	М	3	1	G	Номинальный размер мембраны DN, мм 25 / 32 / 40 / 50
Модель	M	3	1	G		
Присоединение с накидной гайкой	3					
Заливное отверстие есть	1					
Резьба присоединения к средству измерений M20x1,5 G½	G					



Ответная часть
Пример обозначения: ОЧ для РМ-М31-DN25

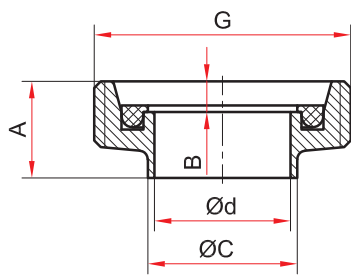


Присоединение с накладной (молочной) гайкой

Основные размеры (мм), вес (кг), объем (мл)

Модель	Для труб*	D	D2	d1	b1	G (DIN405)	G1	S	Объем заполняемой жидкости	Объем вытесняемой жидкости	h	Вес
PM – M31 – DN25	29x1,5	62	44	30	44	Rd 52x1,6*	M20x1,5 или G½	30	6,5	3,0	10	0,45
PM – M31 – DN32	35x1,5	70	49,8	35		Rd 58x1,6*			6,7	3,2		0,55
PM – M31 – DN40	41x1,5	78	56,5	42		Rd 65x1,6*			7,0	3,5		0,65
PM – M31 – DN50	53x1,5	92	68,5	45		Rd 78x1,6*			7,4	3,9		0,70

* – наружный Ø X толщину стенки



Ответная часть

Основные размеры (мм), вес (кг)

Модель	C	d	A	B	G (DIN405)	Вес
ОЧ для PM – M31 – DN25	28	25	22	7	Rd 52x1,6*	0,11
ОЧ для PM – M31 – DN32	34	31			Rd 58x1,6*	0,13
ОЧ для PM – M31 – DN40	40	37			Rd 65x1,6*	0,16
ОЧ для PM – M31 – DN50	52	49			Rd 78x1,6*	0,21