

## Программно-технический комплекс КОНТАР Контроллеры измерительные МС8. Контроллеры МС12

Руководство по эксплуатации

гЕЗ.035.083, гЕЗ.035.084, гЕЗ.035.113, гЕЗ.035.086, гЕЗ.035.114 РЭ

**EAC**



Система менеджмента качества компании  
соответствует ISO 9001

Внимание! Перед началом работы с прибором необходимо внимательно ознакомиться с руководством по эксплуатации.

## Содержание

<b>НАЗНАЧЕНИЕ</b> .....	3
<b>ФУНКЦИОНАЛЬНЫЕ ВОЗМОЖНОСТИ</b> .....	3
<b>ПРОГРАММНОЕ ОБЕСПЕЧЕНИЕ</b> .....	5
<b>ИСПОЛНЕНИЯ</b> .....	5
<b>ТЕХНИЧЕСКИЕ ХАРАКТЕРИСТИКИ</b> .....	6
<b>ФУНКЦИОНАЛЬНЫЕ СХЕМЫ</b> .....	11
<b>КОНСТРУКЦИЯ И МОНТАЖ</b> .....	14
<b>КОНФИГУРИРОВАНИЕ АНАЛОГОВЫХ ВХОДОВ И ВЫХОДОВ</b> .....	19
<b>ПОДКЛЮЧЕНИЕ ВНЕШНИХ СОЕДИНЕНИЙ</b> .....	22
<b>ЗАЩИТА ОТ ПОМЕХ</b> .....	35
<b>РАБОТА С ПУЛЬТОМ УПРАВЛЕНИЯ</b> .....	36
<b>УКАЗАНИЕ МЕР БЕЗОПАСНОСТИ</b> .....	43
<b>ТЕХНИЧЕСКОЕ ОБСЛУЖИВАНИЕ</b> .....	44
<b>ПРАВИЛА ХРАНЕНИЯ И ТРАНСПОРТИРОВАНИЯ</b> .....	44
<b>ХАРАКТЕРНЫЕ НЕИСПРАВНОСТИ И МЕТОДЫ ИХ УСТРАНЕНИЯ</b> .....	45
<b>УТИЛИЗАЦИЯ</b> .....	48

## НАЗНАЧЕНИЕ

Контроллеры измерительные МС8 и контроллеры МС12 входят в состав программно-технического комплекса КОНТАР. Предназначены для автоматизированного управления, контроля и мониторинга разнообразных технологических процессов:

- на объектах ЖКХ;
- в системах HVAC ресторанов, офисных зданий, спортивных сооружений, образовательных и медицинских центров;
- в различных установках для производства стройматериалов, пищевой промышленности и т.п.;
- в системах с питанием от автономных источников (аккумуляторов), например, рефрижераторы, объекты водораспределения.

Контроллеры позволяют осуществлять сбор информации от любых источников (датчики температуры, давления, расхода, тепло-, водо-, электросчетчики и т.п.) и передавать ее на верхний уровень с использованием различных каналов связи, в том числе сети Интернет. Контроллеры могут использоваться автономно или быть включенными в сеть приборов КОНТАР в составе распределенной системы управления.

## ФУНКЦИОНАЛЬНЫЕ ВОЗМОЖНОСТИ

- Измерение сигналов, поступающих от аналоговых и дискретных датчиков технологических параметров.
- Формирование дискретных и аналоговых выходных сигналов для управления исполнительным оборудованием.
- Реализацию алгоритмов функционирования, необходимых для управления конкретными технологическими процессами (например, аналоговое или импульсное ПИД-регулирование, различные виды формирования задания, в том числе с возможностью изменения в реальном времени, программно-логическое управление, автоматическое включение резервного оборудования и т.д.).
- Архивирование событий во внутренней памяти контроллера.
- Контроль и изменение значений параметров с помощью встроенного или внешнего пульта управления или персонального компьютера (ПК).
- Автоматическое изменение параметров с помощью планировщика.
- Формирование, хранение и передача аварийных сигналов.
- Поддержка различных видов интерфейсной связи:
  - RS485 для объединения в сеть с другими приборами КОНТАР;
  - RS232 или RS485 (на выбор):
    - RS232 для подключения периферийных устройств различных производителей, для объединения с модулем расширения дискретных входов и выходов ME4 (образование расширенного контроллера) или

другим контроллером МС8 / МС12 (образование составного контроллера);

- RS485 для подключения периферийных устройств различных производителей, для объединения с группой (до 31 шт.) модулей расширения аналоговых входов и выходов МА8.3М;
- RS232/USB/Ethernet (в зависимости от исполнения) для наладки и диспетчеризации. Для связи с верхним уровнем осуществляется подключение к Интернет без использования компьютера: через модем, роутер или по локальной сети. Возможен обмен данными через Ethernet с другими сетями приборов КОНТАР. Возможен обмен данными через Ethernet по протоколу Modbus TCP/IP со сторонними приложениями (Modbus-клиентами).
- Обеспечение функций приборов приемно-контрольных охранно-пожарных (ППКОП) и приборов пожарных управления (ППУ) в системах газового, порошкового и аэрозольного пожаротушения, а также в системах противодымной защиты зданий и сооружений согласно НПБ 75-98.

Примечания:

- Контроллеры обеспечивают организацию до 8 шлейфов охранной, пожарной и тревожной сигнализации.
- В качестве извещателей могут использоваться:
  - Токопотребляющие пожарные извещатели (ПИ) типа ИПК-8, ДИП-ИС, ИП212-18, МАК-ДМ, ИП105-1 и им подобные.
  - ПИ с нормально-замкнутыми (НЗ) или нормально- разомкнутыми (НР) контактами типа ИП103-5/4, ИП103-4/1-А2, “МАК-1”, ИПР, ИПР-К и им подобные.
  - Охранные извещатели с НЗ контактами типа ИО102-4, ИО102-5, “Фотон-4”, “Фотон-5”, “Фотон-6”, “Эхо-3”, “Сокол-2” и им подобные.
- Контроллеры обеспечивают формирование электрического импульса запуска средств пожаротушения (СП) при совместной работе с модулями типа “Веер-1”, “Веер-2”, “Буран”, “Мангуст-6” и им подобным.

Контроллеры содержат универсальный блок питания, рассчитанный на питание как от источников переменного тока (от 12 до 28 В), так и постоянного тока (от 11 до 36 В, например, от аккумуляторов). Блок питания обеспечивает нечувствительность прибора к форме питающего напряжения, что особенно важно при плохой форме сети, вызываемой работой силовых частотных преобразователей.

## **ПРОГРАММНОЕ ОБЕСПЕЧЕНИЕ**

В память контроллера записана операционная система, которая обеспечивает самодиагностику, обработку данных аналоговых и дискретных входов, управление аналоговыми и дискретными выходами, связь с верхним уровнем управления, связь с другими приборами по каналу RS485.

Возможно обновление операционной системы через программу КОНСОЛЬ.

Работа прибора осуществляется в соответствии с функциональным алгоритмом, записанным в его память. Проект алгоритма разрабатывается в программе КОНГРАФ.

Разработанный проект транслируется в исполняемый код в виде bin-файлов на web-сервере изготовителя, доступном через сеть Интернет или на сервере пользователя (на сервере пользователя должен быть установлен компилятор).

Загрузка проекта в прибор и его наладка производится с помощью программы КОНСОЛЬ или MСMonitor2 по каналу RS485, через Master контроллер.

Прибор с загруженным алгоритмом после конфигурирования и подключения внешних устройств полностью готов к работе.

Для организации диспетчеризации (мониторинг и управление) предлагается различное программное обеспечение: КОНТАР SCADA (используется глобальный Интернет-сервер, доступ к которому обеспечивается с любого компьютера, подключенного к Интернет через обычный web-браузер), КОНТАР АРМ и OPC-сервер для применения других SCADA систем.

## **ИСПОЛНЕНИЯ**

Имеются исполнения контроллеров с транзисторными, симисторными и релейными выходными ключами.

<b>Наименование базового модуля</b>	<b>Выходные ключи</b>	<b>Аналоговые выходы</b>	<b>Гальваническое разделение</b>
МС8.301	Транзисторные, до 48 В, от 0.01 до 0.15 А постоянного тока	2 шт.	Питание, дискретные входы, интерфейс RS485
МС8.401			-
МС8.302	Симисторные, до 48 В, от 0.02 до 0.8 А переменного тока	4 шт.	Питание, дискретные входы и выходы, интерфейс RS485
МС12.3	Релейные, до 250 В, от 0.005 до 3 А переменного тока		
МС12.4			Дискретные выходы

Контроллеры с транзисторными выходными ключами обычно устанавливаются в комплекте с релейными модулями MR8, которые выполняют функции усиления

мощности и расширения дискретных входов.

Контроллеры с симисторными и релейными выходными ключами могут непосредственно управлять исполнительными механизмами клапанов, заслонок, магнитными пускателями и т.д.

Исполнения МС8.301, МС8.302 и МС12.3 содержат стабилизированный источник для питания датчиков (24 В, 80 мА).

Дополнительно в состав каждого контроллера может входить один из следующих submodule:

Наименование submodule	Описание
MD8.102	пульт управления, дополнительный интерфейс RS232
WebLinker EM	дополнительные интерфейсы RS232 и Ethernet
WebLinker Modbus	дополнительные интерфейсы RS232 и Ethernet (по протоколу Modbus TCP/IP)
WebLinker Modem	дополнительный интерфейс RS232
WebLinker USB	дополнительные интерфейсы USB и Ethernet
RS232	дополнительный интерфейс RS232 (без возможности подключения сотового модема)

## ТЕХНИЧЕСКИЕ ХАРАКТЕРИСТИКИ

### УСЛОВИЯ ЭКСПЛУАТАЦИИ

- Температура воздуха - от 5 до 50 °С
- Относительная влажность - не более 80 %, без конденсата
- Атмосферное давление - от 86 до 106.7 кПа
- Вибрация - амплитуда не более 0.1 мм с частотой не более 25 Гц
- Внешнее магнитное поле: напряженность - не более 400 А/м с частотой 50 Гц
- Напряжение поперечной помехи: амплитуда - не более 0.5 мВ с частотой 50 Гц
- Напряжение продольной помехи: амплитуда - не более 100 В с частотой 50 Гц
- Агрессивные и взрывоопасные компоненты в окружающем воздухе должны отсутствовать.

### ПИТАНИЕ

- Напряжение - 24В постоянного тока (допускается от 11 до 36 В) или 24 В переменного тока с частотой 50 (60) Гц (допускается от 12 до 28 В)
- Потребляемая мощность - не более 7 ВА (при номинальном напряжении питания)

### КОНСТРУКТИВНОЕ ИСПОЛНЕНИЕ

- Масса - не более 0.8 кг
- Монтаж - на DIN-рейку шириной 35мм
- Подключение внешних соединений:

- 41 клемма под винт на базовом модуле
- разъем RJ-45 на submodule для подключения интерфейса Ethernet
- разъем RJ-11 на submodule либо пульте для подключения интерфейса RS232
- разъем RJ-12 на базовом модуле для подключения интерфейса RS232 либо RS485
- разъем USB на submodule для подключения к компьютеру
- Степень защиты - IP20

## ДИСКРЕТНЫЕ ВХОДЫ

- Количество – 4
- Гальваническая изоляция - от всех остальных цепей, только для МС8.301, МС8.302, МС12.3
- Тип - "сухой" ключ
- Требования к внешнему ключу:
  - Рабочее напряжение - не менее 5 В
  - Коммутируемый постоянный ток - не менее 10 МА
  - Ток утечки - не более 0.05 мА
  - Частота коммутации - не более 300 Гц

## АНАЛОГОВЫЕ ВХОДЫ

- Количество – 8
- К любому входу возможно подключение следующих датчиков:
- Датчики с выходным сигналом постоянного напряжения:
  - от 0 до 2400 мВ
  - от 0 до 10 В
- Датчики с выходным сигналом постоянного тока:
  - от 0 до 20 мА
  - от 4 до 20 мА
- Термопреобразователи сопротивления:
  - 50М, 100М (W100=1.428 по ГОСТ 6651-2009)
  - 50П, 100П, 500П, 1000П (W100=1.391 по ГОСТ 6651-2009)
  - 50Pt, 500Pt, 1000Pt (W100=1.385 по 2-я градуир. шкале ГОСТ 6651-2009)
  - Ni1000 (W100=1.500, ТС5000 по стандарту DIN)
  - 100Н, 1000Н (W100=1.617 по ГОСТ 6651-2009)
  - TG и TBI (фирма Regin)
- Термисторы:
  - 3к (B25/100=3990)
  - 10к-2 (B25/100=3990 или B25/100=3980)
  - 10к-3 (B25/100=3715)
  - TAC EGWS 1.8 кОм
  - B57045 K103 (Epcos)

- Реостатные датчики 100 Ом, 1 кОм
- Датчики дискретного сигнала типа “сухой” ключ (5 мА, 10 В)
- Термопары ХА(К), ХК(Л), ПП(С), ПР(В), ВР(А-1)
- Количество – 8
- Предварительный усилитель с программируемым усилением - от 1 до 16
- Подключаемые первичные преобразователи, диапазоны измерения сигнала и основная погрешность:

Первичные преобразователи		Диапазон измерения сигнала	Основная погрешность, не более
Датчики с выходным сигналом постоянного напряжения		от 0 до 2400 мВ <sup>2</sup>	0.1 % - для поддиапазона 0-150 мВ 0.2 % - для остальных поддиапазонов
		от 0 до 10 В	0.2 %
Датчики с выходным сигналом постоянного тока		от 0 до 5 мА	1.0 %
		от 0 до 20 мА	0.25 %
		от 4 до 20 мА	0.3 %
Термометры сопротивления <sup>3</sup>	50П, 100П, 500П, 1000П	от -50 до 270 °С	1.0 °С
	50М, 100М	от -50 до 200 °С	0.75 °С
	100Н	от -50 до 100 °С	0.75 °С
	500Н, 1000Н	от -50 до 100 °С	1 °С
Термисторы	3 кОм	от 0 до 100 °С	1.5 °С
	10 кОм		0.5 °С
Термопары	ХК (Л)	от 100 до 800 °С	2.0 °С
	ХА (К)	от 150 до 300 °С	4.0 °С
Реостатные датчики: 100 Ом, 1кОм		от 0 до 100%	0.3 %

<sup>1</sup> Конфигурирование (настройка) аналоговых входов на требуемый вид датчика осуществляется при помощи замыкателей на вилках ХР1-ХР8 (см. табл. 6). К любому из аналоговых входов может быть подключен датчик дискретного (бинарного) сигнала типа “сухой” ключ. Ток через ключ 5 мА, напряжение 10 В.

<sup>2</sup> Диапазон разбит на поддиапазоны: 0-150 мВ, 0-300 мВ, 0-600 мВ, 0-1200 мВ, 0-2400 мВ. Верхняя граница диапазона может находиться в пределах от 2360 до 2480 мВ.

<sup>3</sup> Термометры сопротивления 50 Ом, 100 Ом подключаются по 3-х проводной схеме к двум входам, остальные датчики – по 2-х проводной схеме к одному из входов. Возможно 2-х проводное подключение термометров указанного типа.

Дополнительные возможности (перечисленные ниже параметры в программу испытаний для целей утверждения типа (контроллера как средства измерений) не входили и периодической поверке не подлежат).

- Максимальный диапазон измерения сигналов составляет:



- для термометров сопротивления 50П, 100П, 500П: от -200 до 750 °С
- для термометров сопротивления 100Н: от -50 до 150 °С
- для термисторов 3 кОм: от -30 до 150 °С
- для термисторов 10 кОм-2, 10 кОм-3: от -15 до 150 °С
- По заказу возможно запрограммировать контроллер для использования в качестве регулятора со следующими первичными преобразователями:
  - термометры сопротивления 1000П (от -50 до 270 °С, максимальный диапазон от -200 до 750 °С)
  - термометры сопротивления 500Н, 1000Н (от -50 до 100 °С, максимальный диапазон от -50 до 150 °С)
  - термопары ХА(К) (от 150 до 1300 °С)
  - термопары ХК(Л) (от 100 до 800 °С)

## ДИСКРЕТНЫЕ ВЫХОДЫ

- Количество – 8
- для МС8.301 и МС8.401:
  - Тип выхода - "сухой" транзисторный ключ
  - Максимальное напряжение - 48 В постоянного тока
  - Коммутируемый ток - от 0.01 до 0.15 А постоянного тока
  - Падение напряжения на открытом ключе - не более 1.2 В
- для МС8.302:
  - Тип выхода - "сухой" симисторный ключ
  - Максимальное напряжение - 48 В переменного тока
  - Коммутируемый ток - от 0.02 до 0.8 А переменного тока
  - Падение напряжения на открытом ключе - не более 2 В
- для МС12.3 и МС12.4:
  - Тип выхода – ключ на электромагнитном реле
  - Максимальное напряжение – 250 В переменного тока
  - Коммутируемый ток – от 0.005 до 3 А переменного тока
- Гальваническая изоляция - от всех остальных цепей, только для МС8.302 и МС12.3

## АНАЛОГОВЫЕ ВЫХОДЫ

- Количество:
  - для МС8.301, МС8.302 и МС8.401 – 2
  - для МС12.3 и МС12.4 - 4
- Каждый выход АО.1 и АО.2 конфигурируется под нужный диапазон сигнала:
  - от 0(4) до 20 мА постоянного тока на нагрузку не более 0.5 кОм
  - от 0 до 5 мА постоянного тока на нагрузку не более 2 кОм
  - от 0 до 10 В постоянного тока на нагрузку не менее 2 кОм
- Выходы АО.3 и АО.4 (только в МС12.3 и МС12.4) - от 0 до 10 В постоянного тока на нагрузку не менее 2 кОм

## ИНТЕРФЕЙСЫ

- RS485 - для объединения в сеть приборов КОНТАР.  
Для МС8.301, МС8.302 и МС12.3 - с гальванической изоляцией,  
для МС8.401 и МС12.4 - без гальванической изоляции
- RS232 или RS485 (выбирается конфигурированием, для подключения периферийного оборудования)
- RS232, USB, Ethernet (для связи с верхним уровнем управления, при наличии встроенного субмодуля)

## ИНДИКАЦИЯ

- Светодиод статуса контроллера "Норма/Отказ". Постоянное свечение - при нормальной работе, мигание - при отказе, а также при загрузке и отключении алгоритма
- Светодиоды "RS485-прием", "RS485-передача"

## ВСТРОЕННЫЙ ПУЛЬТ УПРАВЛЕНИЯ

(при заказе субмодуля MD8.102)

- Дисплей - жидкокристаллический, символьный - 2 строки по 16 знаков
- Управление - 4 кнопки
- Индикация - 8 светодиодов состояния дискретных выходов
- Встроенный интерфейс RS232

## ЧАСЫ - КАЛЕНДАРЬ

реального времени, поддерживаемые ионистором (энергонезависимость - не менее 300 часов).

## ИСТОЧНИК ПОСТОЯННОГО ТОКА

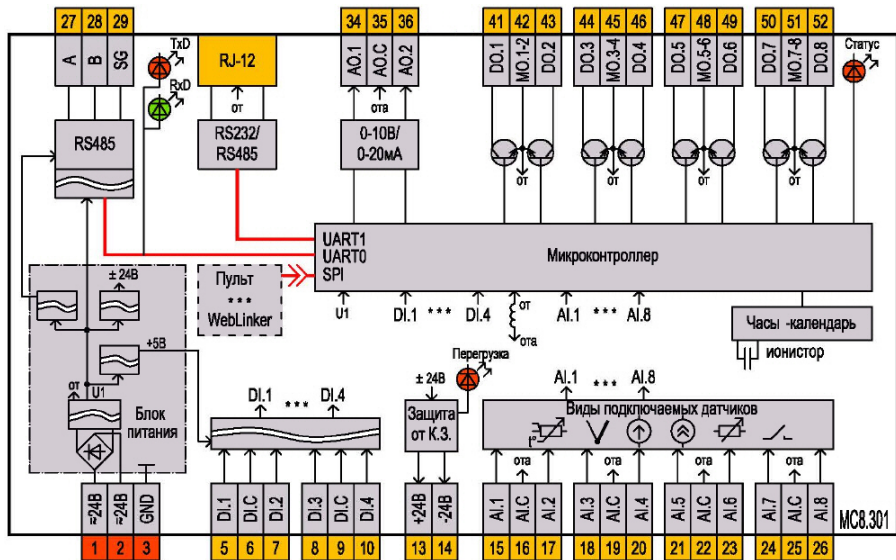
только для МС8.301, МС8.302 и МС12.3

- Напряжение - 24 В
- Допускаемое отклонение - от 22 до 25.5 В
- Ток нагрузки - не более 80 мА
- Защита от коротких замыканий

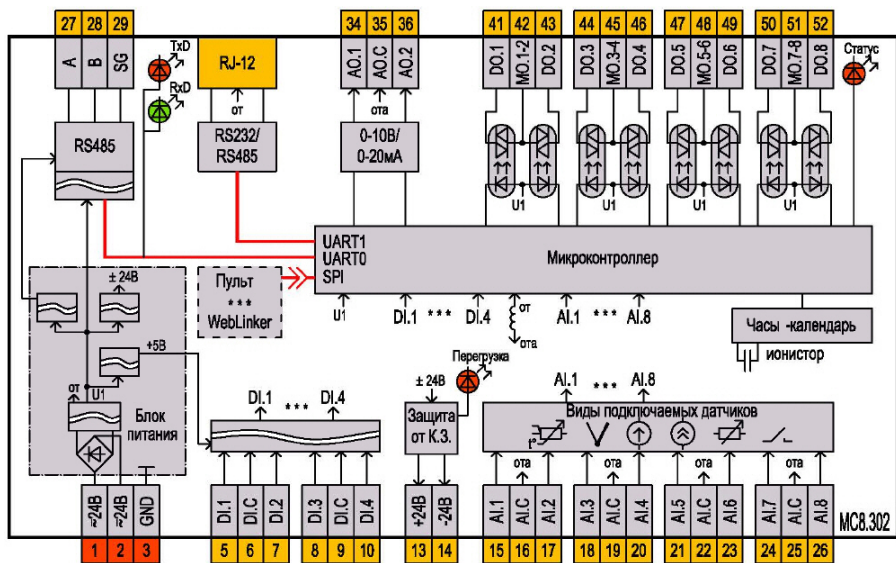
## ПАМЯТЬ

- Для алгоритма и его описания, постоянная - 44 Кбайт
- Для планировщика, постоянная - 3 Кбайт
- Для архивирования, постоянная - 30 Кбайт
- Для хранения вычисляемых параметров, энергонезависимая - 56 байт (не менее 300 часов)

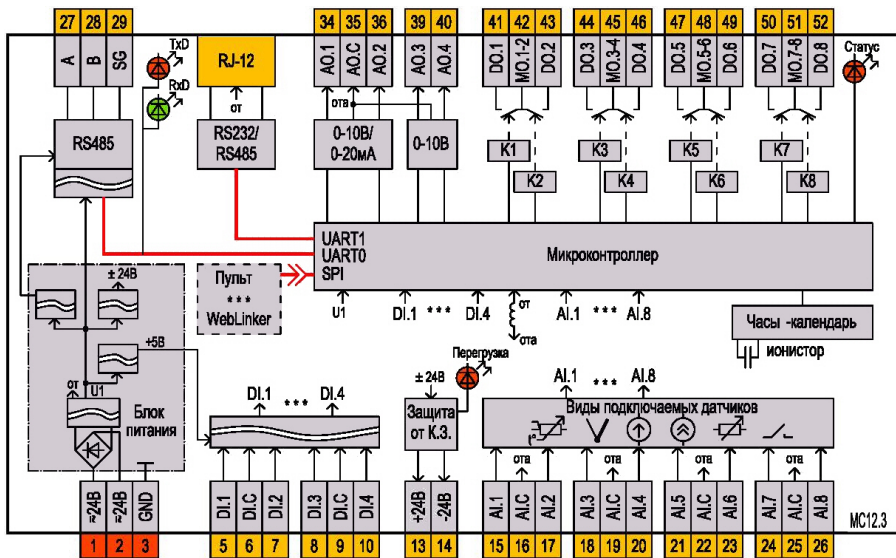
**ФУНКЦИОНАЛЬНЫЕ СХЕМЫ**



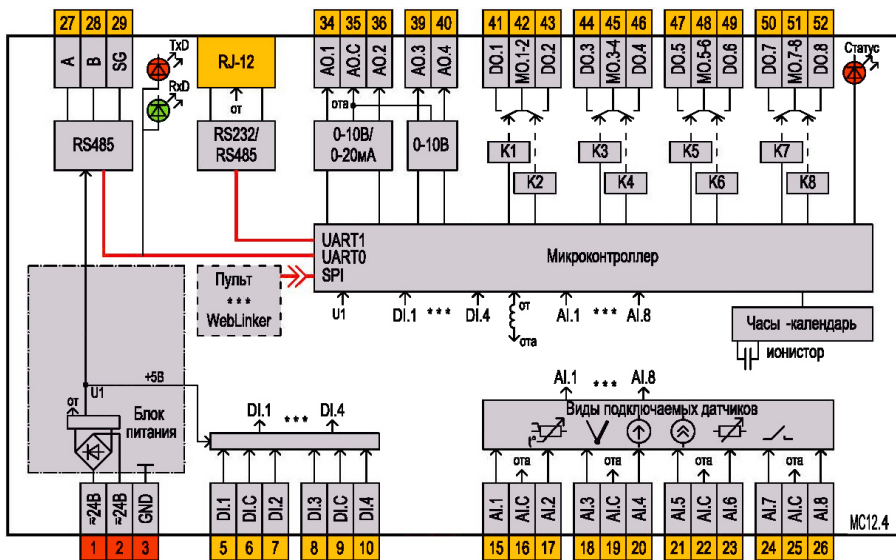
Функциональная схема для МС8.301



Функциональная схема для МС8.302




Функциональная схема для МС12.3



Функциональная схема для МС12.4

Примечания к функциональным схемам:

- Узлы, показанные пунктиром, являются переменными данными.
- АС - общая точка аналоговая
- DC - общая точка цифровая
- AI - аналоговый вход
- AO - аналоговый выход
- AI.C - общая точка аналоговых входов
- AO.C - общая точка аналоговых выходов
- DI - дискретный вход
- DO - дискретный выход
- DI.C - общая точка дискретных входов
- MO.j-k - средняя точка между DO.j и DO.k
-  - гальванический разделитель (ГР);
- Для МС8.301 с транзисторными выходными ключами MO.j-k и DC объединены.

Микроконтроллер (однокристалльный, тип С8051) включает в себя многоканальные аналого-цифровой и цифро-аналоговый преобразователи и поддерживает несколько видов последовательных интерфейсов.

Аппаратное устройство ввода сигналов содержит гальванический разделитель (ГР) для дискретных входных сигналов DI.1...DI.4 и конфигураторы для аналоговых входных сигналов AI.1...AI.8.

Аппаратное устройство вывода сигналов включает в себя "сухие" ключи дискретных выходных сигналов DO.1...DO.8 и конфигурируемое устройство преобразования аналоговых выходных сигналов AO.1, AO.2.

Блок питания формирует напряжения постоянного тока для питания всех узлов контроллера. Часы-календарь поддерживают текущее время и календарную дату. При отсутствии питания работают на ионисторе не менее 300 часов.

Интерфейсы:

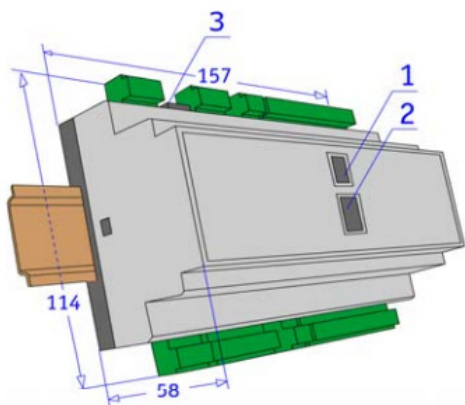
- На основной плате:
  - RS485 (для МС8.301, МС8.302 и МС12.3 с гальваническим разделением и для МС8.401 и МС12.4 без гальванического разделения, выход на клеммы);
  - дополнительно по выбору: RS485 либо RS232 (без гальванического разделения, выход - на разъем RJ-12);
- Выполненные конструктивно в виде дополнительно подключаемых интерфейсных субмодулей:
  - WebLinker EM (содержит интерфейсы Ethernet и RS232),
  - WebLinker Modbus (содержит интерфейсы Ethernet (протокол Modbus TCP/IP) и RS232),
  - WebLinker Modem (содержит интерфейс RS232),
  - WebLinker USB (содержит интерфейсы Ethernet и RS232).

Пульт управления - субмодуль, используется в качестве устройства ввода-вывода

информации и для ручного управления контроллером. Содержит интерфейс RS232.

## **КОНСТРУКЦИЯ И МОНТАЖ**

Контроллер собран в пластмассовом корпусе, состоящем из основания и крышки. Крышка соединяется с основанием при помощи двух боковых защелок. Плата базового модуля контроллера крепится к основанию корпуса двумя шурупами. К базовому модулю через специальные разъемы могут подключаться дополнительные интерфейсные submodule, либо submodule пульта посредством соединительного устройства (предварительно пульт крепится к крышке корпуса). Для снятия крышки корпуса необходимо осторожно отжать левую защелку (например, отверткой) и отделить крышку от основания.



Примечания к рисунку:

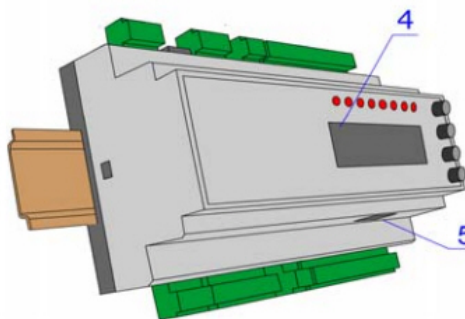
1 – разъем 2-го дополнительного интерфейса RS232 (RJ-11) или USB (USB тип B), на встроенном submodule, в зависимости от исполнения submodule.

2 – разъем 2-го дополнительного интерфейса Ethernet (RJ-45).

3 – разъем 1-го дополнительного интерфейса RS232 или RS485 (RJ-12) на базовом модуле.

4 – встроенный пульт управления.

5 – разъем 2-го дополнительного интерфейса RS232 (RJ-11), входит в состав встроенного пульта управления.

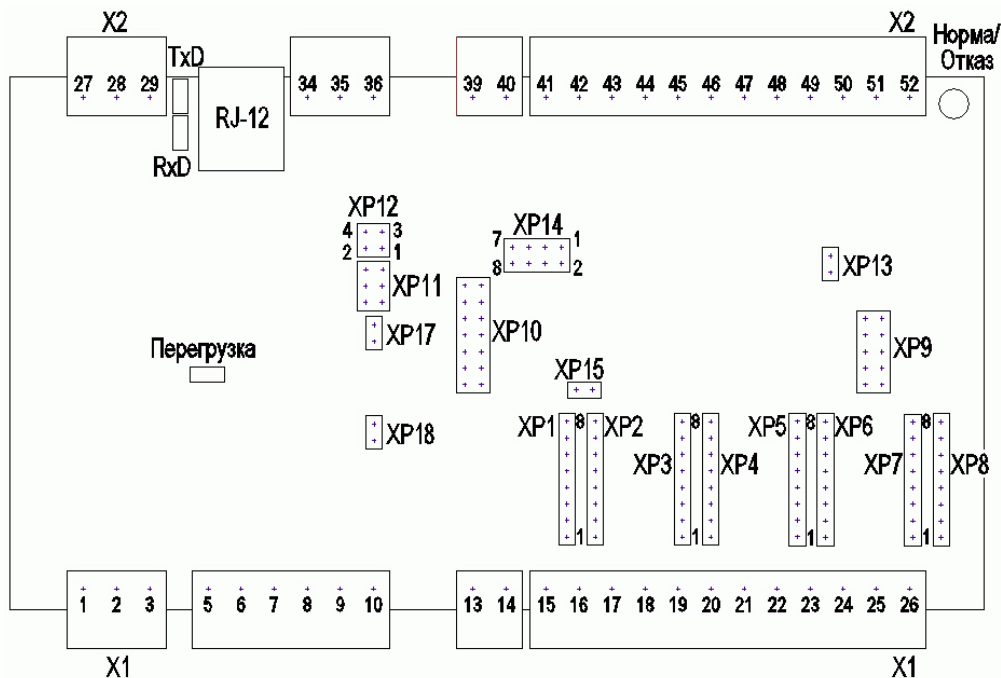


*Внешний вид контроллеров MC8 и MC12.*

*Монтаж на DIN-рейку. Габаритные размеры*

Монтаж контроллера осуществляется на DIN-рейку шириной 35 мм с помощью защелки в основании корпуса.

При размещении приборов в ряду на одной DIN-рейке рекомендуется устанавливать их с промежутком не менее 10 мм друг от друга. Для проводки проводов лучше использовать пластиковые кабельные короба, расстояние от клеммников до короба должно быть не менее 30 мм.



Расположение клеммников и светодиодов на плате контроллера

X1 и X2 – разъемно-винтовые клеммники для подключения внешних соединений:

Клеммы X1		Назначение клемм
1	24В	Питание 24 В постоянного или переменного тока
2	24В	
3		
5	DI.1	Дискретный вход 1
6	DI.C	Общая точка дискретных входов 1 и 2
7	DI.2	Дискретный вход 2
8	DI.3	Дискретный вход 3
9	DI.C	Общая точка дискретных входов 3 и 4
10	DI.4	Дискретный вход 4
13	+24В	Выход источника напряжения 24 В постоянного тока I ≤ 80 мА (только для МС8.301, МС8.302 и МС12.3)
14	-24В	
15	AI.1	Аналоговый вход 1



16	AI.C	Общая точка аналоговых входов 1 и 2
17	AI.2	Аналоговый вход 2
18	AI.3	Аналоговый вход 3
19	AI.C	Общая точка аналоговых входов 3 и 4
20	AI.4	Аналоговый вход 4
21	AI.5	Аналоговый вход 5
22	AI.C	Общая точка аналоговых входов 5 и 6
23	AI.6	Аналоговый вход 6
24	AI.7	Аналоговый вход 7
25	AI.C	Общая точка аналоговых входов 7 и 8
26	AI.8	Аналоговый вход 8
<b>Клеммы X2</b>		<b>Назначение клемм</b>
27	A	Интерфейс RS485 (прием-передача)
28	B	
29	SG	Дренаж интерфейса RS485
34	AO.1	Аналоговый выход 1
35	AO.C	Общая точка аналоговых выходов 1 и 2
35	AO.2	Аналоговый выход 2
39		В МС8.301, МС8.401 и МС8.302 не задействованы
40		
39	AO.3	Аналоговый выход 3 (только для МС12.3 и МС12.4)
40	AO.4	Аналоговый выход 4 (только для МС12.3 и МС12.4)
41	DO.1	Дискретный выход 1
42	MO.1-2	Общая точка дискретных выходов 1 и 2
43	DO.2	Дискретный выход 2
44	DO.3	Дискретный выход 3
45	MO.3-4	Общая точка дискретных выходов 3 и 4
46	DO.4	Дискретный выход 4
47	DO.5	Дискретный выход 5
48	MO.5-6	Общая точка дискретных выходов 5 и 6
49	DO.6	Дискретный выход 6
50	DO.7	Дискретный выход 7
51	MO.7-8	Общая точка дискретных выходов 7 и 8
52	DO.8	Дискретный выход 8



Вилки на плате базового модуля:

Обозначение вилки	Назначение
XP1-XP8	Конфигураторы аналоговых входов AI.1 - AI.8, соответственно.
XP9	Технологическая, используется производителем для загрузки операционной системы в память прибора. Установка замыкателей на вилку не допускается.
XP10	Служит для подключения 2-го дополнительного интерфейса в виде submodule или пульта управления (через соединительный кабель).
XP11	Технологическая.
XP12	Служит для выбора типа 1-го дополнительного интерфейса, расположенного на плате (выход на разъем RJ-12 платы). Замыкатель устанавливается на клеммы 1, 2 - для RS232 или 2, 4 - для RS485.
XP13	Конфигуратор выполняемой функции прибора: Master (замыкатель установлен) или Slave (замыкатель снят).
XP14	Конфигуратор аналоговых выходов AO.1 и AO.2*.
XP15	Технологическая. Замыкатель не снимать.
XP17	Конфигуратор аналогового выхода AO.3 (для МС12.3 и МС12.4)*.
XP18	Конфигуратор аналогового выхода AO.4 (для МС12.3 и МС12.4)*.

\* См. п. Конфигурирование аналоговых входов и выходов.

На базовом модуле расположены светодиодные индикаторы согласно п. Основные технические данные и характеристики - Диагностика.

Назначение светодиодных индикаторов на разъеме RJ-45 интерфейса Ethernet:



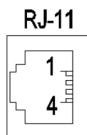
Состояние субмодуля WebLinker	Состояние светодиодов		
	1 (зелёный)	2 (желтый)	3 (зелёный)
Включение питания	Загораются на 0,5 секунды, затем гаснут		-
Неправильный серийный номер	Продолжительно горят (5 секунд), затем гаснут и снова загораются		
Ошибка инициализации сетевого контроллера	Мигают с периодом 1 секунда		
Обмен по RS232	Мигает	-	
Наличие IP адреса	-	Горит	
Ожидание подключения через программу КОНСОЛЬ	-	Мигает	
Обмен по Ethernet	-		

Назначение клемм на разъеме RJ-45 интерфейса Ethernet (на субмодуле WebLinker EM или WebLinker USB):

№ кл.	Назначение
1	TxD
2	TxD общая
3	RxD
4	RxD общая

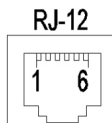
Назначение клемм на разъеме RJ-11 интерфейса RS232 (на субмодуле MD8.102, WebLinker EM, WebLinker Modem, или RS232):

№ кл.	Назначение
1	TxD
2	RxD
3	DC общая
4	DIR



Назначение клемм на разъеме RJ-12 интерфейса RS232 / RS485 (на базовом модуле):

№ кл.	Интерфейс	Назначение
1	RS232	TxD
2		RxD
3		DC
4	RS485	A (+)
5		B (-)
6		SG (GND)


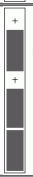
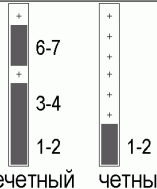


## КОНФИГУРИРОВАНИЕ АНАЛОГОВЫХ ВХОДОВ И ВЫХОДОВ

Перед включением контроллера в работу необходимо провести его конфигурирование (при снятой крышке корпуса). Данную операцию можно проводить и после монтажа контроллера и подключения внешних соединений, при этом питание контроллера должно быть выключено.

В зависимости от того, какой первичный преобразователь будет подключен к определенному аналоговому входу, необходимо правильно установить замыкатели на соответствующем конфигураторе XP1-XP8 на базовом модуле:

№ поз.	Первичные преобразователи	Положение замыкателей на конфигураторе XP1-XP8
1	Датчики с выходным сигналом постоянного напряжения от 0 до 2400 мВ (Вход АЦП) Термопары ХК (L), ХА (K)	1-2
2	Датчики с выходным сигналом постоянного напряжения от 0 до 10 В	5-6 2-3
3	Датчики с выходным сигналом постоянного тока от 0(4) до 20 мА или от 0 до 5 мА	4-5 1-2

4	Термометр сопротивления 0.5 кОм и 1 кОм, Реостатный датчик 0.5 кОм и 1 кОм	
5	Термометр сопротивления 100 Ом или 50 Ом (двухпроводное подключение) Реостатный датчик 100 Ом Бинарный сигнал	
6	Термисторы 10 кОм или 3 кОм	
7	Термометр сопротивления 100 Ом или 50 Ом (3-х проводное подключение)	


**Примечания:**

1. При 3-х проводной схеме термометр сопротивления 100 Ом или 50 Ом подключается к паре аналоговых входов AI.1-AI.2;...AI.7-AI.8.
2. Неиспользуемые аналоговые входы необходимо сконфигурировать под сигнал 0(4)-20 мА (поз. 3).
3. При выпуске контроллеров с поверочным алгоритмом аналоговые входы конфигурируются производителем следующим образом (в соответствии с предыдущей таблицей):
  - AI.1 - под бинарный сигнал (поз.5);
  - AI.2 - под сигнал 0 -2400 мВ (поз.1);
  - AI.3 и AI.4 - под ТС 100 П (поз.7);
  - AI.5 - под сигнал 0-10 В (поз.2);
  - AI.6 - под сигнал 0-20 мА (поз.3);
  - AI.7 - под ТС 500 П (поз.4);
  - AI.8 - под термистор 10 кОм (поз.6).

Конфигурация аналоговых выходов под нужный тип сигнала осуществляется с помощью конфигураторов путем установки замыкателей. Аналоговые выходы конфигурируются независимо друг от друга.

Для выходов АО.1 и АО.2 применяется конфигуратор ХР14. Для конфигурирования

аналогового выхода АО.1 используются нижние контакты разъема ХР14, для АО.2 - верхние.

№ поз.	Выходной сигнал	Положение замыкателей на конфигураторе ХР14
1	от 0 до 10 В постоянного тока на нагрузку не менее 2 кОм	5,3  AO.2 AO.1
2	от 0 (4) до 20 мА постоянного тока на нагрузку не более 0.5 кОм	7,5 3,1  AO.2 AO.1 8,6 4,2

Для выходов АО.3 и АО.4 (для МС12.3 и МС12.4) применяются конфигураторы ХР17 и ХР18, соответственно. Установленный замыкатель соответствует непрерывному виду сигнала, снятый - сигналу ШИМ.

Примечание:


При выпуске контроллеров с поверочным алгоритмом аналоговые выходы конфигурируются производителем следующим образом:

- АО.1 и АО.2 (в соответствии с предыдущей таблицей) – АО.1 - поз.1, АО.2 - поз.2, при этом на ХР14 установлены замыкатели на контакты 7 и 5, 3 и 1, 6 и 4.
- АО.3 и АО.4 (для МС12.3 и МС12.4) – под непрерывный тип сигнала, при этом на ХР17 и ХР18 установлены замыкатели.

## ПОДКЛЮЧЕНИЕ ВНЕШНИХ СОЕДИНЕНИЙ

Внешние соединения выполняются многожильным медным проводом, сечением от 0.35 до 2.5 мм<sup>2</sup> (в силовых цепях не менее 1 мм<sup>2</sup>). Для лучшего контакта рекомендуется применять наконечники для многожильного кабеля соответствующего диаметра. Провода подключаются к винтовым зажимам разъемной части клеммников X1, X2.

## ПОДКЛЮЧЕНИЕ ЭЛЕКТРОПИТАНИЯ

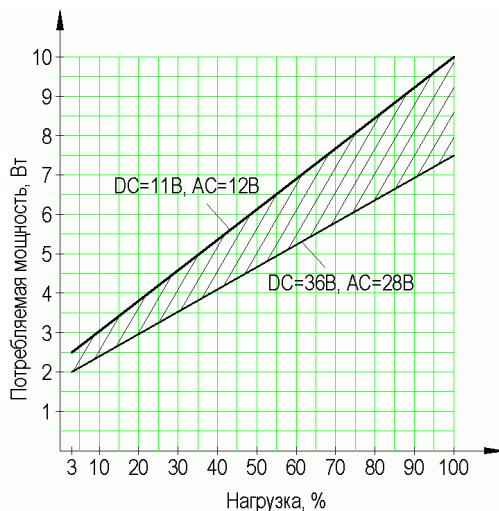
Подключение источника питания к контроллеру осуществляется через клеммы 1 и 2. Для обеспечения безопасности необходимо выполнить заземление через клемму 3 (  ).

Нормальная работа контроллера и построенной на его базе системы автоматического управления во многом зависит от правильного выбора источника питания.

Достаточная мощность источника питания является одним из факторов устойчивой и безотказной работы оборудования.

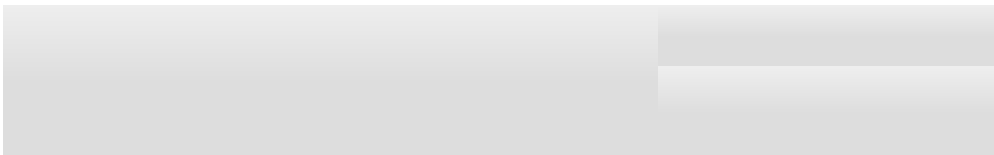
Потребляемая мощность, равная 6 ВА, указанная в технических характеристиках контроллеров, является средним значением при номинальном напряжении питания ~24 В и ограниченной величине нагрузки. Она может быть, как больше, так и меньше, в зависимости от нагрузки, подключенной к контроллеру.

На следующем рисунке приведены графики зависимости потребляемой мощности (в Вт) от подключенной к контроллеру нагрузки в %, (причем за 100 % взята максимально возможная нагрузка), а также от величины и типа напряжения питания.



Обозначения:  
 DC - постоянный ток  
 AC - переменный ток

Минимальная нагрузка в случае питания контроллера (исполнение без встроенного субмодуля), к которому не подключено никаких внешних устройств, будет равна 3%.



Примерные величины для различной нагрузки, в %:

№ п/п	Вид нагрузки	Максимальная величина нагрузки, %	
		МС8.301, МС8.401, МС8.302	МС12.3, МС12.4
1	Подключение дискретных датчиков к дискретным входам	6	5
2	Подключение термометров сопротивлений к аналоговым входам	8	7
3	Подключение датчиков постоянного тока к аналоговым входам с питанием датчиков от контроллера (24 В, клеммы 13 и 14)	42	37
4	Подключение исполнительных устройств к аналоговым выходам	22	19
5	Подключение исполнительных устройств к дискретным выходам: - для транзисторных выходов МС8.301 и МС8.401 - для симисторных выходов МС8.302 - для релейных выходов МС12.3 и МС12.4	1 3	15
6	Включение контроллера в сеть приборов по интерфейсу RS485	5	4
7	Встроенные submodule: - WebLinker - Пульт управления	11 3	10 3

**Пример расчета потребляемой мощности**

Допустим к контроллеру МС8.301 с встроенным submodule WebLinker требуется подключить 4 дискретных датчика, 6 термометров сопротивления, 1 частотный преобразователь и 6 электромагнитных реле, а также включить его в сеть контроллеров по сети RS485.

Тогда величина нагрузки приблизительно составит:  
 $3\% \text{ (питание)} + 11\% \text{ (WebLinker)} + 6\% \text{ (4 дискрет. датчика)} + 6\% \text{ (6 TC)} + 11\% \text{ (1 частотный преобр.)} + 1\% \text{ (6 реле)} + 5\% \text{ (RS485)} = 43\%$

Согласно графику, при питании контроллера напряжением 24 В переменного тока, потребляемая мощность составит не более 5 ВА.

Для питания нескольких контроллеров от одного источника потребляемая мощность суммируется.

Рекомендуется, чтобы суммарная потребляемая мощность не превышала 80% от мощности источника питания.



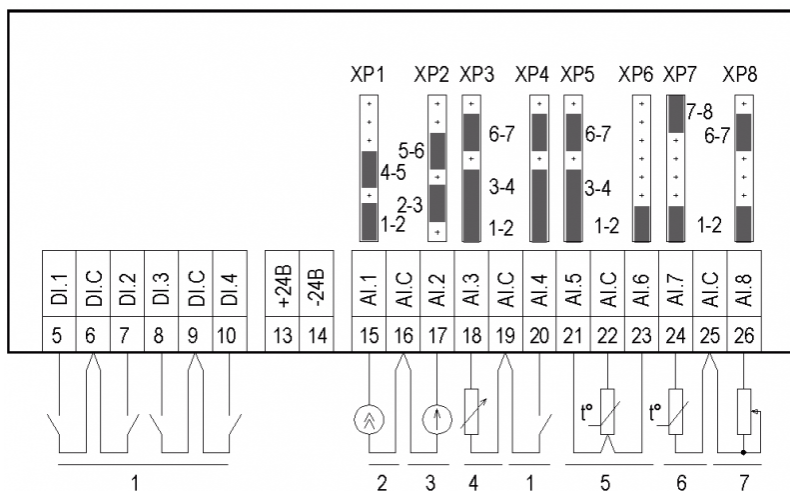
## ПОДКЛЮЧЕНИЕ ВХОДНЫХ СИГНАЛОВ

Цепи входных аналоговых и дискретных сигналов рекомендуется выполнять скрученными проводами, а при наличии значительных электромагнитных полей следует использовать экранированный кабель (экран заземлять вблизи датчика).

Подключаемые к аналоговым входам (AI) первичные преобразователи представлены в п. Основные технические данные и характеристики - Аналоговые входы.

Подключение осуществляется к клеммам 15-26 (клеммник X1). Конфигурирование аналоговых входов производится при помощи замыкателей, устанавливаемых на вилки XP1-XP8 в соответствии с п. Конфигурирование аналоговых входов и выходов.

Подключение дискретных датчиков (типа "сухой" ключ) к дискретным входам (DI) осуществляется к клеммам 5-10 (клеммник X1):



Пример подключения входов

Примечания к рисунку:

1. - Бинарные датчики ("сухие" ключи)
2. - Датчик с выходным сигналом постоянного тока 0(4)-20 мА, 0-5м А
3. - Датчик с выходным сигналом постоянного напряжения 0-10 В
4. - Реостатный датчик 100 Ом
5. - Термометр сопротивления 100 (50) Ом (по 3-х проводной схеме подключения)
6. - Термистор 10 (3) кОм
7. - Термометр сопротивления 0.5 кОм или реостатный датчик 1 кОм

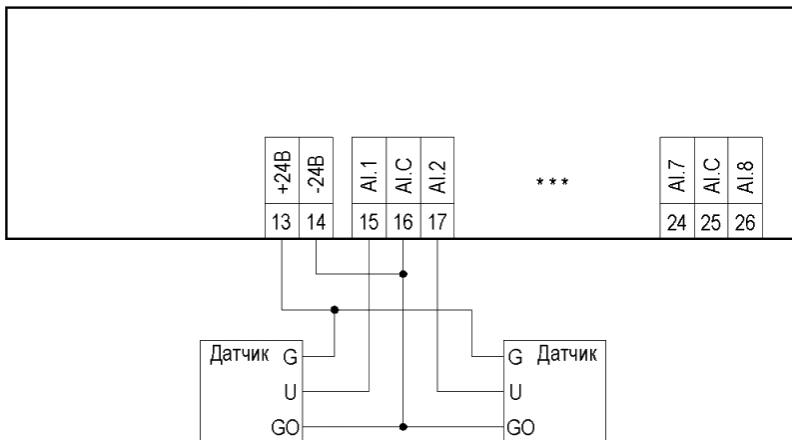
Подключение термопар к аналоговым входам подробно рассмотрено в приложении к

руководству по эксплуатации Работа с термопарами ХК(L), ХА(K).

## ПОДКЛЮЧЕНИЕ ЦЕПЕЙ ТОКОВЫХ ДАТЧИКОВ

Только для исполнений МС8.301, МС8.302 и МС12.3

Для питания токовых датчиков можно использовать постоянное напряжение 24 В, снимаемое с клемм 13 и 14.



*Пример подключения цепей питания датчиков 0-10 В постоянного тока к контроллеру*

Примечания к рисунку:

1. Суммарный ток нагрузки источника для питания датчиков не более 80 мА (до 4-х датчиков).
2. Аналогично подключаются цепи питания датчиков 0-5; 0(4) – 20мА постоянного тока при 3-х проводной схеме подключения. При 2-х проводной схеме подключения может быть запитан только один датчик. При использовании нескольких датчиков такого типа, остальные датчики должны питаться от внешних гальванически изолированных источников.

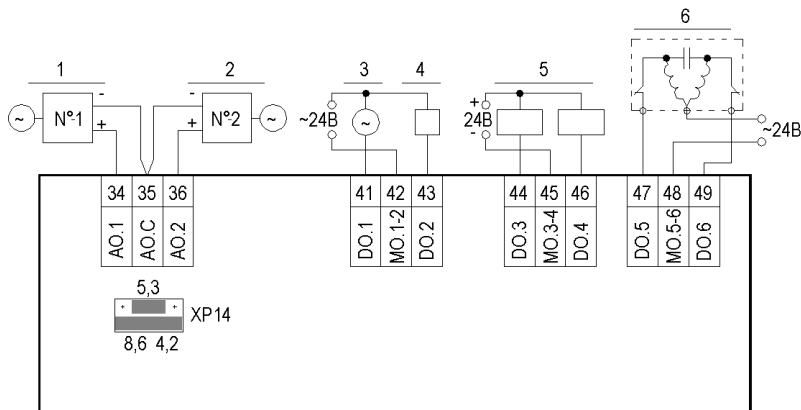
## ПОДКЛЮЧЕНИЕ ВЫХОДНЫХ СИГНАЛОВ

Подключение исполнительных устройств к аналоговым выходам (АО) осуществляется к клеммам 34-36 (для МС8.301, МС8.401 и МС8.302) или к клеммам 32-40 (для МС12.3 и МС12.4) клеммника Х2, Подключение исполнительных устройств к дискретным выходам (DO) осуществляется к клеммам 41-52 клеммника Х2.

Параметры исполнительных устройств должны соответствовать п. Основные технические данные и характеристики, п.п. Аналоговые выходы, Дискретные

выходы, согласно исполнению контроллера.

Аналоговые выходы контроллера должны быть предварительно настроены согласно п. Конфигурирование аналоговых входов и выходов.



*Пример подключения выходов*

Примечания к рисунку:

1. - Позиционер (0(4) - 20 мА)
2. - Частотный преобразователь (0 - 10 В)
3. - Нереверсивный исполнительный механизм (для МС8.302, МС12.3 и МС12.4)
4. - Магнитный пускатель (для МС8.302, МС12.3 и МС12.4)
5. - Электромагнитные реле Робм>160 Ом (для МС8.301 и МС8.401)
6. - Реверсивный исполнительный механизм (для МС8.302, МС12.3 и МС12.4)

Если необходимо управлять исполнительными устройствами на ~220 В, то используется комплект: контроллер МС8.301 (или МС8.401) и модуль релейный MR8. При этом дискретные выходы контроллера могут использоваться для управления дискретными выходами MR8.

Для защиты от помех провода, подключаемые к силовым устройствам, рекомендуется прокладывать отдельным кабелем.

## **ПОДКЛЮЧЕНИЕ К ИНТЕРФЕЙСНЫМ КАНАЛАМ КОНТРОЛЛЕРА** **ПОДКЛЮЧЕНИЕ К ИНТЕРФЕЙСНОМУ КАНАЛУ RS485**

Основной интерфейсный канал RS485 используется для организации сети приборов комплекса КОНТАР. Сеть должна содержать один ведущий (Master) контроллер и необходимое количество ведомых (Slave) контроллеров. Общее количество приборов в сети – не более 32 штук.

В качестве Master-контроллера можно использовать: MC8, MC12 или ML9.

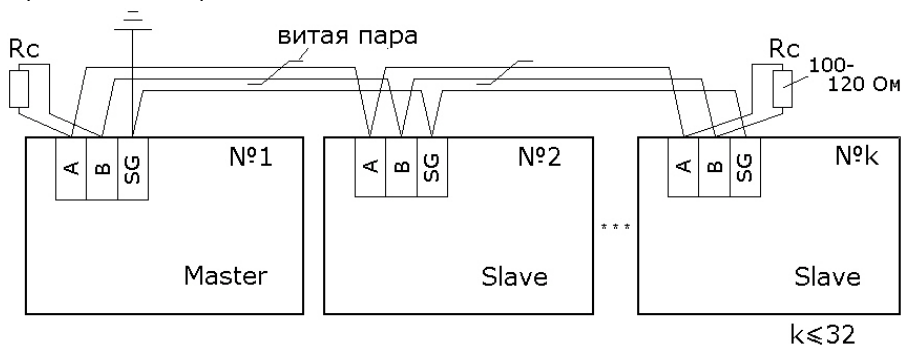
В качестве Slave-контроллеров можно использовать: MC8, MC12, MC6, ML9, MR8, MR20.3, ME16, ME20.

Идентификация каждого прибора в сети осуществляется посредством уникального серийного номера, записанного в его процессор.

Соединение по интерфейсу RS485 осуществляется через клеммы A, B и SG на плате контроллеров и модулей и выполняется экранированным кабелем типа "витая пара" с дренажным проводником (например КИПвЭВ, КИПвЭП, Belden 3105A-3109A).

Провода "витой пары" соединяют между собой одноименные клеммы "A" и "B" всех приборов, входящих в сеть. Дренажный провод также соединяет между собой все клеммы "SG", причем в месте подключения к первому прибору в сети (к Master контроллеру), его соединяют с экраном и заземляют. Емкость кабеля для поддержания скорости передачи информации 57600 Бод не должна превышать 500 пФ.

Клеммы A, B наиболее удаленных приборов в сети необходимо шунтировать резисторами сопротивлением 120 Ом, максимальное расстояние рекомендуется – не более 600 метров при 32-х приборах в сети и не более 1200 метров, если число приборов в сети не превышает десяти.



*Пример подключения приборов при построении интерфейсной сети RS485*

В некоторых приборах КОНТАР предусмотрен встроенный резистор 120 Ом, предназначенный для шунтирования. Этот резистор задействуется установкой замыкателя на вилку, позиционное обозначение которой соответствует следующей таблице:

Исполнения приборов	Вилка шунтирующего резистора	Номера клемм интерфейса RS485
MC8, MC12, MC6	Вилка и встроенный шунтирующий резистор отсутствуют	A:27 B:28 SG:29
ML9		A:3 B:4 SG:7
MR8 MR20.3 ME20	XP13	A:23 B:24 SG:25
ME16	XP2	

**ОБЩИЕ СВЕДЕНИЯ О ПОДКЛЮЧЕНИИ К 1-МУ ДОПОЛНИТЕЛЬНОМУ ИНТЕРФЕЙСНОМУ КАНАЛУ RS232 / RS485 (РАЗЪЕМ RJ-12 НА БАЗОВОМ МОДУЛЕ)**

Этот канал используется для подключения:

- периферийных устройств (тепло-, электро-, водо-,газосчетчиков, сотовых модемов, выносных пультов и др.);
- другого контроллера MC8 или MC12 (для построения “расширенного” контроллера с удвоенными аппаратными и программными ресурсами);
- модуля расширения ME4 (для увеличения количества дискретных входов и выходов);
- модуля расширения MA8.3M (для увеличения количества аналоговых входов и выходов);
- кольца регуляторов МИНИТЕРМ 400 (450) для включения их в систему диспетчеризации и мониторинга объекта через КОНТАР-АРМ или КОНТАР-SCADA.

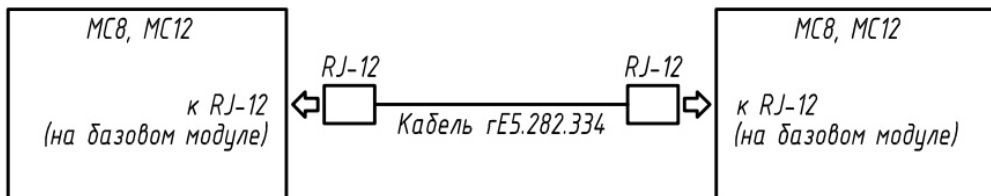
Длина кабеля при подключении приборов коммерческого учета - не более 7 м.

Подключение каждого устройства должно быть предусмотрено при разработке проекта функционального алгоритма.

**ПОДКЛЮЧЕНИЕ К 1-МУ ДОПОЛНИТЕЛЬНОМУ ИНТЕРФЕЙСНОМУ КАНАЛУ RS232 (РАЗЪЕМ RJ-12 НА БАЗОВОМ МОДУЛЕ)**

При использовании этого интерфейсного канала необходимо установить замыкатель на разъеме XP12 в позицию 1-2.

2 контроллера могут быть объединены между собой по дополнительному интерфейсному каналу RS232. Такая связка образует составной контроллер и обеспечивает автономность от основной интерфейсной сети RS485. Этим достигается большая скорость обмена данными между контроллерами и высокая надежность связи.



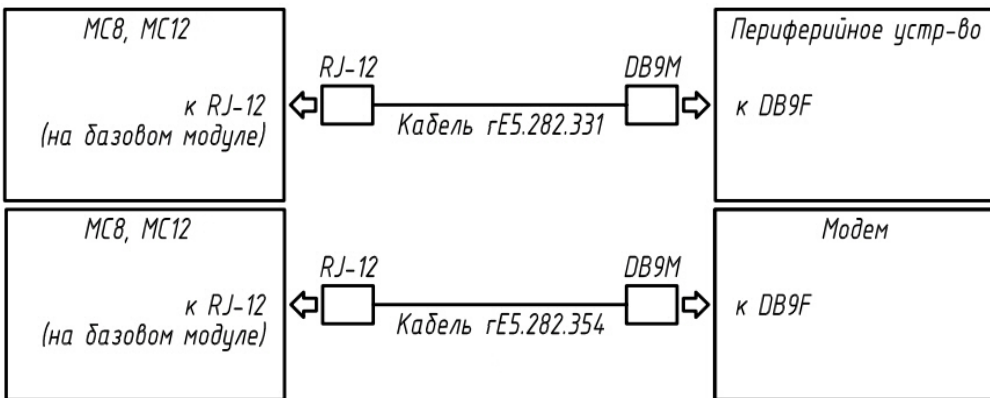
В функциональный алгоритм ведущего прибора требуется ввести алгоблок "СВ3"

ВЕДУЩ - Блок связи с МС8(12) (ведущий)". В функциональный алгоритм ведомого прибора требуется ввести алгоблок "СВЗ ВЕДОМ - Блок связи с МС8(12) (ведомый)".

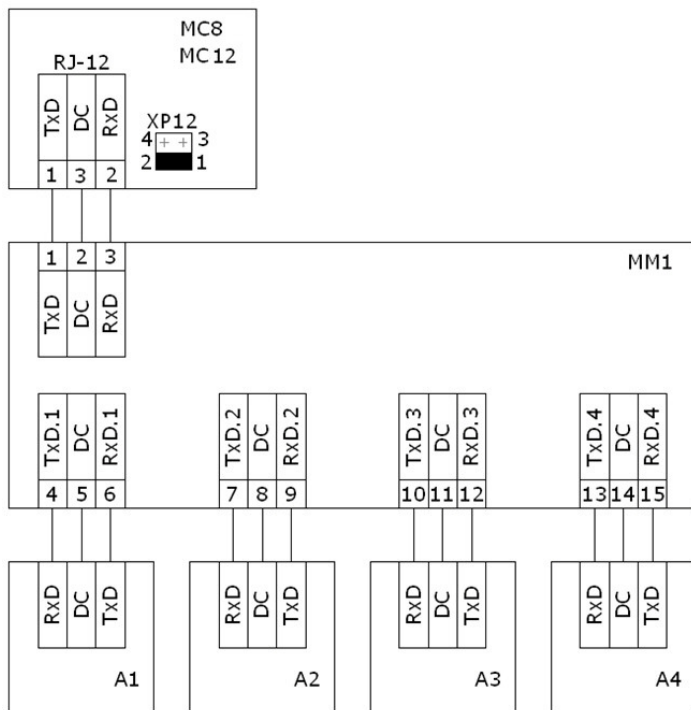
Подключение модуля расширения дискретных входов и выходов ME4 или периферийного устройства к контроллеру по каналу RS232. Подключаемое к контроллеру устройство имеет клеммы.



Подключение периферийного устройства к контроллеру по каналу RS232. Подключаемое к контроллеру устройство имеет разъем DB9F.



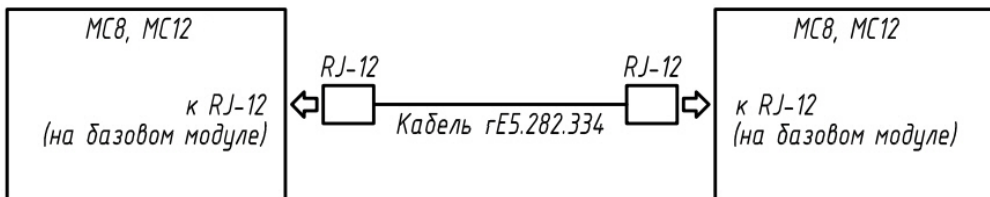
Подключение нескольких периферийных устройств к контроллеру по каналу RS232. Интерфейс RS232 не допускает напрямую подключать одновременно несколько периферийных устройств. Поэтому для реализации такой возможности необходимо использовать разработанный специально для этой цели модуль мультиплексора ММ1, который позволяет подключить к одному контроллеру до 4-х периферийных устройств.



**ПОДКЛЮЧЕНИЕ К 1-МУ ДОПОЛНИТЕЛЬНОМУ ИНТЕРФЕЙСНОМУ КАНАЛУ RS485 (РАЗЪЕМ RJ-12 НА БАЗОВОМ МОДУЛЕ)**

При использовании этого интерфейсного канала необходимо установить замыкатель на разъеме XP12 в позицию 2- 4.

2 контроллера могут быть объединены между собой по дополнительному интерфейсному каналу RS485. Такая связка образует составной контроллер и обеспечивает автономность от основной интерфейсной сети RS485. Этим достигается большая скорость обмена данными между контроллерами и высокая надежность связи.

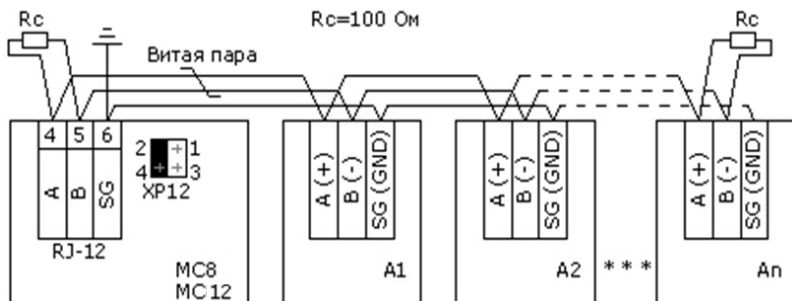


Подключение периферийного устройства к контроллеру по каналу RS485.



Подключение нескольких периферийных устройств к контроллеру по каналу RS485. Интерфейс RS485 дает возможность подключать напрямую несколько периферийных устройств последовательно к одному контроллеру. Количество подключаемых периферийных устройств ограничено объемом памяти контроллера. Рекомендуется подключать не более 4-х периферийных устройств.

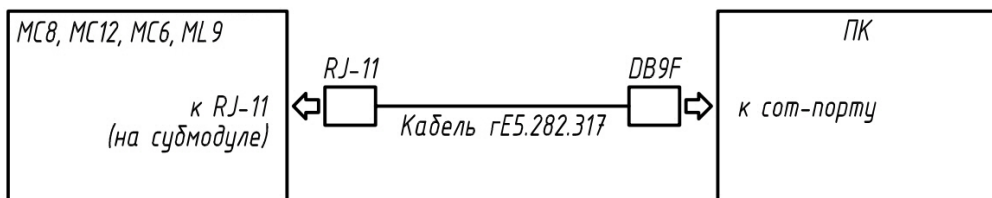
В качестве периферийного устройства может быть использован модуль расширения аналоговых входов и выходов МА8.3М. Максимальное количество модулей МА8.3М, которое может подключаться к одному контроллеру - 31.



**ПОДКЛЮЧЕНИЕ КО 2-МУ ДОПОЛНИТЕЛЬНОМУ ИНТЕРФЕЙСНОМУ КАНАЛУ RS232 (РАЗЪЕМ RJ-11 НА СУБМОДУЛЕ RS232, WEBLINKER EM, WEBLINKER MODBUS, WEBLINKER MODEM ИЛИ MD8.102)**

Этот канал используется для подключения контроллера к персональному компьютеру (ПК) или модемам сотовой сети стандартов GPRS/CDMA.

При подключении к COM-порту ПК, на которых установлена программа КОНСОЛЬ пользователь может производить наладку, мониторинг и управление контроллером или сетью контроллеров, а также загрузку bin-файлов функциональных алгоритмов как одного контроллера, так и всего проекта распределенного по приборам комплекса КОНТАР объединенным в сеть.



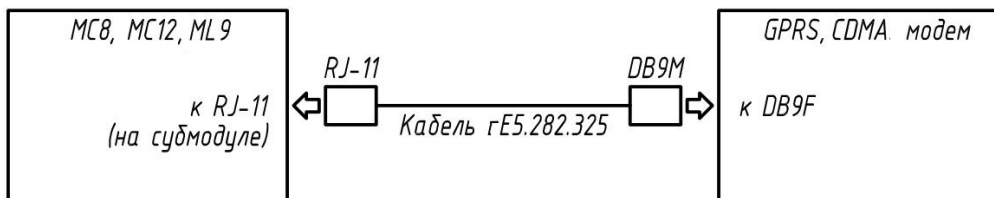


При отсутствии в ПК COM порта и наличии USB порта следует применять переходник USB-RS232.

В случае объединения контроллеров в сеть к ПК подключается лишь контроллер, выполняющий функцию Master. Внимание: для Master-контроллера должен быть установлен джампер на вилку XP13 на плате базового модуля. Связь оператора со Slave – контроллерами, включая загрузку алгоритма, производится через Master. Допускается подключение к любому Slave-контроллеру, имеющему 2-ой дополнительный интерфейс RS232, но при этом необходимо отключить программу КОНСОЛЬ от Master-контроллера.

При организации локальной диспетчеризации и мониторинга объектов с использованием программного продукта КОНТАР-АРМ-232, персональный компьютер, на котором установлен пользовательский интерфейс оператора, подключается к Master-контроллеру через интерфейс RS232.

Подключение сотовых модемов стандартов GPRS\CDMA осуществляется только к контроллерам исполнений в состав которых входит submodule WemLinker EM, WemLinker Modbus, WemLinker Modem или MD8.102. В этом случае интерфейс RS232 используется для организации коммуникационного канала выхода в ИНТЕРНЕТ. При объединении приборов КОНТАР в сеть модем подключается к Master-контроллеру.



**ПОДКЛЮЧЕНИЕ КО 2-МУ ДОПОЛНИТЕЛЬНОМУ ИНТЕРФЕЙСНОМУ КАНАЛУ USB (РАЗЪЕМ USB НА СУБМОДУЛЕ WEBLINKER USB)**

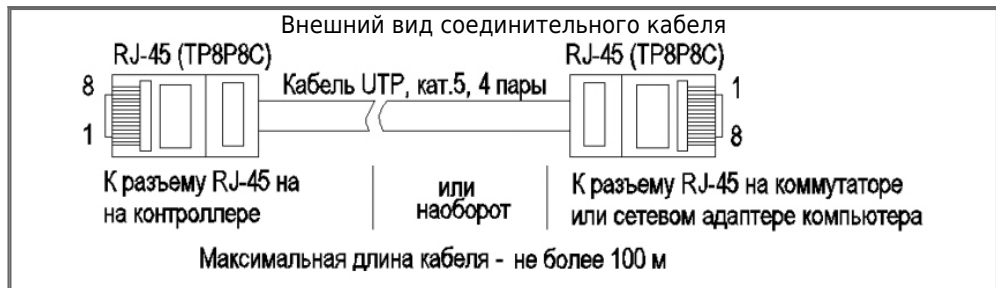
Назначение - связь с компьютером, программой КОНСОЛЬ. Функциональные возможности такие же, как при подключении к com-порту ПК.



**ПОДКЛЮЧЕНИЕ КО 2-МУ ДОПОЛНИТЕЛЬНОМУ ИНТЕРФЕЙСНОМУ КАНАЛУ ETHERNET (РАЗЪЕМ RJ-45 НА СУБМОДУЛЕ WEBLINKER EM, WEBLINKER USB)**

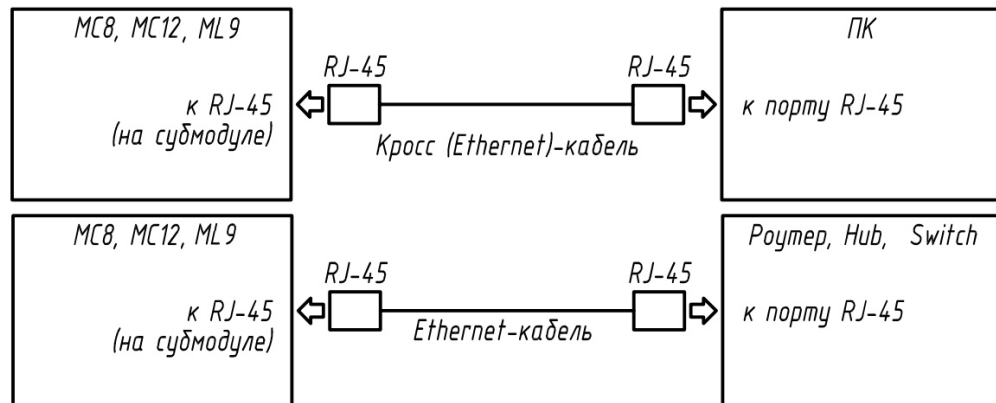
Канал Ethernet предназначен для подключения контроллера или сети приборов КОНТАР к сети Ethernet (непосредственно через встроенный в контроллер Web узел)

и организации коммуникационного канала выхода в ИНТЕРНЕТ, а также для подключения к ПК через порт Ethernet. Контроллер в этом случае выполняет функции Master и необходимо установить джампер, определяющий статус контроллера в сети, на вилку ХР13 на плате базового модуля.



Разводка соединительного кабеля

Для подключения к коммутатору		Для подключения к компьютеру		Цвет провода
Одна сторона	Другая сторона	Одна сторона	Другая сторона	
1	1	1	3	бело-зеленый
2	2	2	6	зеленый
3	3	3	1	бело-оранжевый
4	4	4	7	синий
5	5	5	8	бело-синий
6	6	6	2	оранжевый
7	7	7	4	бело-коричневый
8	8	8	5	коричневый



При подключении к ПК, на которых установлена программа КОНСОЛЬ пользователь, может производить дистанционно: наладку системы автоматизации объекта, загрузку bin-файла функционального алгоритма, управление и мониторинг параметров. Основное назначение интерфейсного канала Ethernet контроллера - использование для мониторинга и диспетчеризации объекта через системы КОНТАР-

АРМ и КОНТАР-SCADA.

Для организации обмена информацией между сетью приборов КОНТАР и сетью Интернет или локальной сетью Master – контроллеру присваивается индивидуальный IP-адрес, а в его функциональный алгоритм закладывается таблица сессии и пересылок (см. справку к программе). Несколько сетей приборов КОНТАР могут быть объединены в макросеть и между ними может быть организован межсетевой обмен информацией (см. приложение Д к РЭ).

## ЗАЩИТА ОТ ПОМЕХ

Для контроллеров наиболее существенными помехами могут являться:

- Возможные помехи по питанию прибора. Например, от преобразователей частоты (ПЧ) или устройств плавного пуска (УПП).
- Возможные помехи через подключение по интерфейсу RS232.

Признаки проявления помех:

- Регулярно возникающие искажения в показаниях аналоговых датчиков.
- Периодически происходящий самопроизвольный перезапуск работы прибора. Во время перезапуска светодиод «Норма/Отказ» прерывисто светится, показания всех датчиков обнуляются.
- Периодическая порча алгоритма. При этом его работа становится неадекватной, наблюдается прерывистое свечение светодиода «Норма/Отказ».
- Периодическая порча операционной системы прибора. При этом прекращается выполнение алгоритма, наблюдается прерывистое свечение светодиода «Норма/Отказ» или отсутствие свечения.
- Неустойчивый обмен данными по интерфейсу RS485/RS232 (разъем RJ12 на базовом модуле) между контроллером и периферийными устройствами.
- Неустойчивый обмен данными по интерфейсу RS485 между приборами КОНТАР. При этом время соединения программы КОНСОЛЬ с приборами может увеличиваться, операции считывания состава сети и обновления состава сети могут выполняться более медленно.

Методы устранения помех по питанию:

- Разводить питание всех устройств (шкафов автоматики, силовых шкафов, УПП, ПЧ) от вводно-распределительного устройства «звездой», а не цепочкой.
- Обязательно геометрически разделять силовые и сигнальные цепи. Особенно обратить внимание на отдельную прокладку силовых кабелей для ПЧ/УПП.
- Проверить, есть ли надежное заземление прибора. Именно заземление, а не зануление. Встроенные фильтры внутри прибора не будут работать, если нет заземления.
- На входе питания прибора поставить электромагнитный фильтр для подавления промышленных высокочастотных помех. Можно использовать однофазные фильтры переменного тока общего назначения. Если прибор запитывается от блока питания 24VDC, то такой фильтр ставится между блоком питания и прибором. Этот фильтр будет эффективно работать, даже если он фильтрует постоянное напряжение 24VDC от блока питания. Аналогично, если прибор запитывается от трансформатора 24VAC, то фильтр ставится между трансформатором и прибором. Фильтр обычно выполнен в виде металлического корпуса с ушками. Эти ушки необходимо обязательно заземлить. Если шкаф заземлен, то ушки следует привернуть к зачищенной от краски металлической поверхности шкафа.

Методы устранения помех через подключение по интерфейсу RS232:

- В таком случае лучшим выходом будет поставить гальванический разделитель интерфейса RS232 в разрыв кабеля RS232, причем очень близко к прибору. Гальванический разделитель будет отсекал все электромагнитные наводки.

## РАБОТА С ПУЛЬТОМ УПРАВЛЕНИЯ

Пульт управления входит в состав исполнений контроллеров с встроенным submodule MD8.102.

При помощи пульта осуществляется контроль входных и выходных сигналов, просмотр состояния контроллера и управление им: изменение параметров настройки, режимов работы.

Пульт управления предусматривает два уровня доступа к информации - список оператора и списки наладчика.

В списке оператора возможно:

- просмотр и изменение параметров;
- вход в списки наладчика;
- контроль отказов в автоматическом режиме;
- управление выходами;
- просмотр состояния дискретных входов;
- управление режимами работы аналоговых выходов.

В списках наладчика возможно:



- просмотр и изменение всех параметров, входящих в функциональный алгоритм;
- управление режимами работы;
- редактирование состава параметров в списке оператора.

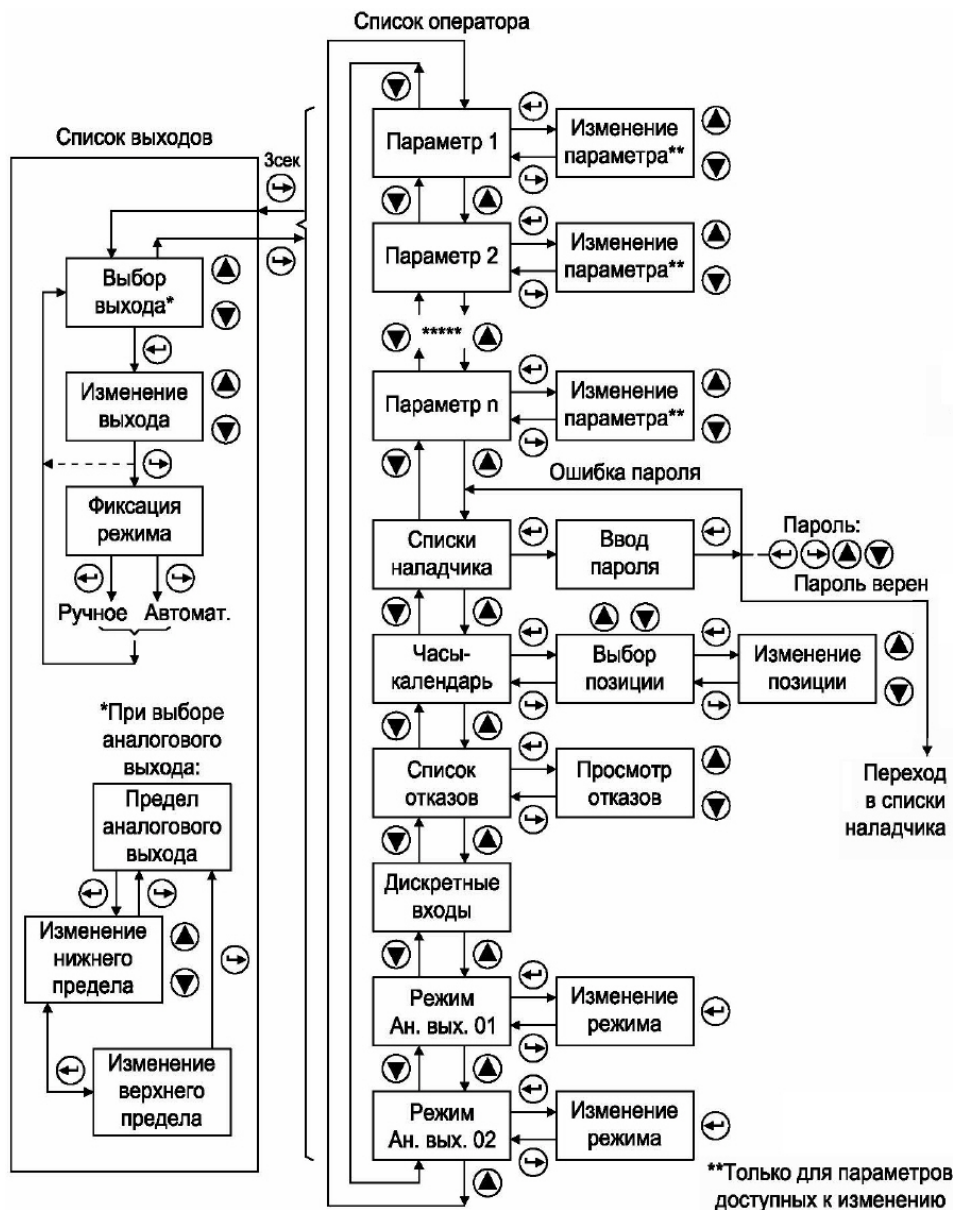
Кроме того, в любом списке поддерживается всплывающий список состояний, позволяющий просматривать мигающие текстовые сообщения, характеризующие текущее состояние системы. Возможность поддержания списка состояний должна быть предусмотрена функциональным алгоритмом контроллера. Содержание сообщений задается наладчиком с помощью программы КОНСОЛЬ (см. справку к программе, раздел "Работа со списком состояний").

## РАБОТА СО СПИСКОМ ОПЕРАТОРА

Структура меню пульта для списка оператора:

- <Параметр 1>
- <Параметр 2>
- ...
- <Параметр n>
- Списки наладчика
- <Часы-календарь>
- Список отказов
- <Дискретные входы>
- Режим Ан. вых. 01
- Режим Ан. вых. 02
- Список выходов

Переход от одного пункта меню к другому осуществляется по кругу при помощи кнопок , 



<ПАРАМЕТР 1>



(Параметр 1 отображается сразу после включения питания контроллера).


Просмотр параметра (наименование, его значение, единица измерения), который

входит в функциональный алгоритм данного контроллера.

Состав и количество отображаемых параметров определяет наладчик (см. п. Работа со списками наладчика).


При необходимости изменения выбранного параметра нажать кнопку .

При доступности изменения параметра вручную на дисплее появится надпись (на 2-3 сек) "Изменение параметра", после чего можно кнопками ,  увеличивать или уменьшать его.

Для ввода нового значения – кнопка , при этом появится надпись "Конец изменения" и дисплей возвратится к отображению установленного параметра.

При недоступности изменения возникнет надпись "Только чтение" и дисплей вернется к отображению выбранного параметра.


### "СПИСКИ НАЛАДЧИКА"

Используется для перехода в уровень наладчика. Вход в списки наладчика – кнопка .


Для того чтобы подтвердить вход на данный уровень (защита от случайного нажатия) необходимо ввести пароль – нажать поочередно все 4 кнопки сверху вниз. При неправильном вводе пароля возникает надпись "Ошибка пароля" и происходит возврат к отображению параметра 1 списка оператора. Описание работы на этом уровне – см. ниже (п. Работа со списками наладчика).

### <ЧАСЫ КАЛЕНДАРЬ>

При выборе этого пункта на дисплей выводятся текущие значения часов, минут, секунд, дня недели, числа и номера месяца и года.


Выбор позиции для изменения времени или даты – кнопка  (мигает позиция доступная для изменения).

Для установки нужного значения выбранной позиции – кнопки , .

Для ввода в действие новых значений времени и даты – нажатие кнопки .

### "СПИСОК ОТКАЗОВ"

Здесь представлены все возможные отказы в функциональном алгоритме контроллера.

Вход в список – кнопка .

Для просмотра списка – кнопки , .

Если нет отказа, то кроме наименования отказа, высвечивается надпись "Норма", в противном случае – "Отказ".





Выход из списка – кнопка .

## <ДИСКРЕТНЫЕ ВХОДЫ>

Отображение состояния дискретных входов (DI): "ВЫКЛ." - вход разомкнут; "ВКЛ." - вход замкнут.


### "РЕЖИМ АН. ВЫХ. 01 (02)"




Устанавливает режим работы соответствующего аналогового выхода 01(02) по току (I) или по напряжению (U).



Вход - кнопка . Переключение между режимами - кнопки , . Выход - кнопка 







### "СПИСОК ВЫХОДОВ"

Данный список предназначен для оперативного выбора режима управления выходами - автоматическое или ручное (при ручном управлении хотя бы одним из выходов в правом нижнем углу дисплея мигает буква "М"), а также для изменения параметров выходов при ручном режиме. Для каждого аналогового выхода предусмотрена установка верхнего и нижнего пределов изменения сигналов (в процентах).




Вход в список осуществляется из любого пункта главного меню длительным удержанием (более 3 сек) кнопки , после чего дисплей отобразит параметры первого из выходов, задействованных в функциональном алгоритме.

Переход от одного выхода к другому - кнопки , . Для выбора выхода, которым необходимо управлять вручную - кнопка  (в правом нижнем углу дисплея начнет мигать буква "М" - признак ручного управления).

Воздействие на выход в ручном режиме производится кнопками , . при этом:

- для дискретного выхода кнопка  - включает, кнопка  - выключает выход;
- для импульсного выхода кнопка  - включает выход "Больше", кнопка  - включает выход "Меньше";
- для аналогового выхода кнопка  увеличивает численное значение выходного сигнала, кнопка  - уменьшает.

Примечание - Срабатывание дискретных и импульсных выходов контролируется соответствующими светодиодами на пульте.

По окончании изменения выхода - нажать кнопку , при этом на дисплее появляется надпись, предлагающая зафиксировать режим управления: если нужно оставить выход в ручном режиме - нажать кнопку , если нужно вернуть выход в автоматический режим - нажать кнопку .

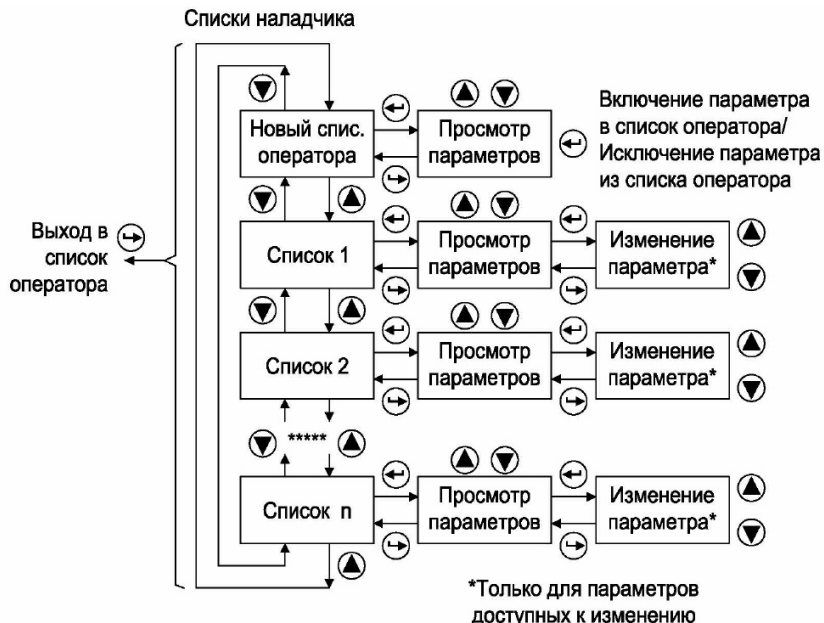
Возврат в основное меню - кнопка  при индикации любого из выходов.



## РАБОТА СО СПИСКАМИ НАЛАДЧИКА

Структура меню для уровня списки наладчика:

- Новый список оператора
- <Список 1>
- <Список 2>



Вход в списки наладчика - см. выше. При входе сразу отображается заголовок первого списка наладчика.

Переход от одного пункта меню к другому осуществляется по кругу при помощи кнопок ▲, ▼.

Для возврата в основное меню - кнопка ↵.

### <СПИСОК 1>

Отображает все параметры (наименования, значения, единицы измерения), входящие в конкретный набор списка для данного контроллера. Состав и количество таких списков - в соответствии с функциональным алгоритмом.

Для просмотра параметров, входящих в выбранный список - кнопка ↵.



Просмотр параметров внутри каждого списка и изменение величин выбранных параметров, доступных для изменения, производится также как и в списке оператора.


Выход из списка - кнопка .

**"НОВЫЙ СПИСОК ОПЕРАТОРА"**

Этот пункт меню служит для выбора состава отображаемых параметров в списке оператора. Представлены все параметры, входящие в функциональный алгоритм. Для каждого параметра указано либо "Есть в списке оператора", либо "Нет в списке оператора".

Вход - кнопка .

Просмотр параметров - кнопки , .

Включение выбранного параметра в список оператора или исключение из него - кнопка .



Выход из списка - кнопка .

## РАБОТА СО СПИСОКОМ СОСТОЯНИЙ

Всплывающий список состояний поддерживается в том случае, если в функциональном алгоритме контроллера предусмотрен целочисленный параметр, значение которого соответствует определенным состояниям системы (например "1" - "Прогрев"; "2" - "Выдержка температуры"; "3" - "Охлаждение" и т. п.).

При достижении указанным параметром заданного значения на дисплее автоматически появляется надпись "Список состояний" и мигающая надпись текстового сообщения, соответствующего данному значению параметра (например, "Прогрев").

Если параметр изменит свое значение, то текстовое сообщение автоматически пропадет с экрана.

При нажатии на кнопки ,  пульт на 5 сек. возвращается в состояние, в котором он находился до активизации списка состояний, после чего вновь возобновляется индикация списка состояний (если значение целочисленного параметра не вышло из заданной области).

Значение целочисленного параметра и тексты соответствующих им сообщений задаются наладчиком в программе КОНСОЛЬ (см. справку к программе). Количество заданных пар "Значение параметра" - "Текстовое сообщение" - не более 10.

Если ни одна пара не задана, список состояний не функционирует.

## ПРЕДУПРЕЖДЕНИЕ ОБ ОТКАЗЕ

При наступлении хотя бы одного отказа на дисплее автоматически всплывает предупреждение: надпись "!!! ОТКАЗ !!!" и мигающее наименование отказа.

При нажатии на любую из 4-кнопок дисплей на 30 сек. возвращается в состояние, в

котором он был до возникновения отказа, затем предупреждение возобновляется. После устранения отказа предупреждение автоматически пропадает.

### **УКАЗАНИЕ МЕР БЕЗОПАСНОСТИ**

Техническое обслуживание приборов должно производиться с соблюдением требований действующих "Правил технической эксплуатации электроустановок потребителей" (ПТЭ), "Правил техники безопасности при эксплуатации электроустановок потребителей" (ПТБ), "Правил устройства электроустановок" (ПУЭ).

Обслуживающий персонал при эксплуатации должен иметь не ниже 2-й квалификационной группы по ПТБ.

Прибор должен быть надежно заземлен с помощью специально предусмотренной для этой цели клеммы 3 (⊕). Эксплуатация прибора при отсутствии заземления не допускается. В целях обеспечения безопасности для монтажа приборов используется металлический шкаф, который необходимо заземлить.

Должно быть обеспечено надежное крепление прибора к DIN-рейке.

Любые подключения к прибору и техническое обслуживание необходимо производить только при отключенном питании, предусмотрев для этого нужное количество автоматов питания или аналогичных устройств (тумблеров и т.п.)

Не допускается работа прибора с открытой крышкой.

Не допускается попадание влаги на контакты клеммников и внутрь приборов.

Должно быть обеспечено сопротивление изоляции цепей питания, а также силовых цепей относительно остальных электрических цепей не менее 40 МОм при испытательном напряжении 500 В.

## ТЕХНИЧЕСКОЕ ОБСЛУЖИВАНИЕ

В целях обеспечения правильной эксплуатации приборов обслуживающий персонал должен пройти производственное обучение на рабочем месте. В процессе обучения персонал должен быть ознакомлен в объеме, необходимом для данной должности, с назначением, техническими данными, работой и устройством прибора, с порядком подготовки и включения прибора в работу и другими требованиями данного руководства.

Для обеспечения нормальной работы рекомендуется выполнять в установленные сроки следующие мероприятия:

### В ПЕРИОД НАЛАДКИ

Проверять правильность функционирования приборов в составе средств управления по показаниям контрольно-измерительных приборов, фиксирующих протекание регулируемых технологических процессов, или с помощью WEB-проекта мониторинга и управления (если таковой существует).

### ЕЖЕНЕДЕЛЬНО

При работе приборов в условиях повышенной запыленности сдувать сухим воздухом пыль с клеммных колодок.

### ЕЖЕМЕСЯЧНО

Сдувать сухим воздухом пыль с клеммных колодок. Проверять надежность крепления приборов и их внешних электрических соединений.

### В ПЕРИОД КАПИТАЛЬНОГО РЕМОНТА ОБОРУДОВАНИЯ И ПОСЛЕ РЕМОНТА

Производить проверку технического состояния и измерения параметров прибора в лабораторных условиях в соответствии с указаниями приложения Б к настоящему руководству.

## ПРАВИЛА ХРАНЕНИЯ И ТРАНСПОРТИРОВАНИЯ

Хранение производится в заводской упаковке в сухом отапливаемом вентилируемом помещении с температурой от 5 до 50 °С и относительной влажностью воздуха не более 80 %, без конденсата.

Агрессивные примеси в окружающем воздухе должны отсутствовать.

Транспортирование производится в заводской упаковке в транспортной таре любым видом транспорта с защитой от дождя и снега. Температура воздуха при транспортировании от -50 до 50 °С, влажность не более 98 %, без конденсата.

Выдержка в нормальных условиях перед включением в работу после транспортирования при отрицательных температурах - не менее 48 часов.

## ХАРАКТЕРНЫЕ НЕИСПРАВНОСТИ И МЕТОДЫ ИХ УСТРАНЕНИЯ

При неполадках контроллера, обнаруженных во время пуско-наладочных работ или при нарушениях нормальной работы системы регулирования, в которой использован контроллер, следует, прежде всего, проверить, нет ли нарушений в схеме подключения, а также рекомендуется:

- проверить наличие напряжения на клеммах 1, 2 контроллера;
- проверить наличие и полярность входных сигналов на используемых входах;
- проверить правильность подключения исполнительных механизмов и пусковых устройств;
- проверить правильность установки замыкателей разъемов ХР1...ХР8 на базовой плате контроллера. Положение замыкателей определяется функциональным алгоритмом, загруженным в данный контроллер и типом датчиков, подключаемых ко входам;
- проверить правильность установки замыкателей разъемов ХР12, ХР14 на базовой плате контроллера. Положение замыкателей определяется типом используемого 1-го дополнительного интерфейса и типом, подключенного аналогового ИМ.

Следует обратить внимание, что замыкатель ХР15 во время эксплуатации должен быть всегда установлен. Отсутствие замыкателя грозит повреждением функционального алгоритма или ОС модуля.

Для удобства нахождения неисправностей модуля и системы в целом некоторые наиболее характерные неисправности сведены в следующую таблицу:

Проявление неисправности	Вероятные причины	Метод устранения
Прерывистое свечение светодиода "Норма/Отказ"	Функциональный алгоритм (ФА) находится в состоянии "остановлен"	Связаться с контроллером с помощью программы КОНСОЛЬ и запустить алгоритм
	Повреждение ФА	Повторно загрузить ФА в контроллер
	Повреждена ОС (операционная система) контроллера	Загрузить ОС в память прибора.
Отсутствует свечение светодиода "Норма/Отказ"	Напряжение питания контроллера ниже нормы	Проверить величину напряжения на клеммах 1, 2 контроллера
	Повреждена ОС контроллера	Загрузить ОС в память контроллера.

Измеренные значения сигналов от датчиков не соответствуют ожидаемым	Неправильно установлены замыкатели конфигураторов входов (ХР1-ХР8)	Убедиться, что замыкатели установлены в соответствии с РЭ
Измеренные значения сигналов от датчиков не соответствуют ожидаемым	Неправильно установлены параметры настройки ФА, повреждена калибровочная таблица контроллера	Убедиться в отсутствии разницы между напряжениями на входах, измеренными вольтметром класса не ниже 0,1 и индицируемыми в окне панели управления программы КОНСОЛЬ. В случае наличия существенной разницы - повреждена калибровочная таблица. Восстановить ее можно, загрузив bin-файл таблицы с помощью программы КОНСОЛЬ. Файл калибровочной таблицы может быть выслан заводом-изготовителем по запросу, так как хранится в архиве тестирования контроллера в соответствии с его индивидуальным номером.
Контроллер не управляет выходными устройствами	Установлено состояние ручного управления выходами	Установить в панели управления программы КОНСОЛЬ автоматический режим управления выходами.
	Неправильно установлены параметры настройки ФА	Проверить параметры настройки. При необходимости произвести настройку параметров контроллеров.
	Неправильный монтаж	Перевести выходы в режим ручного управления, и, включая поочередно выходы, убедиться в срабатывании нагрузок (ИМ, пускатели и т.п.)
Не работают часы реального времени	Разряжен встроенный ионистор, обеспечивающий работу часов при обесточенном контроллере, (контроллер находился в обесточенном состоянии > 300 часов).	Включить контроллер в сеть. Выждать не менее 5 минут. Установить показания часов с помощью программы КОНСОЛЬ. Рекомендуется оставить контроллер во включенном состоянии не менее 24 часов для полного заряда ионистора.

Нет связи по RS485 с Master контроллером	Неправильный монтаж RS485	Если отсутствует свечение светодиодов TxD и RxD – обрыв одного из проводников А, В. Если постоянно светится зеленый светодиод – перепутаны проводники А, В. Если неустойчива связь при большой длине шины RS485 – нарушены правила монтажа кабеля RS485.
--	---------------------------	--

## Правила формулирования заказа

Обозначение контроллера при его заказе и в документации другой продукции, в которой он может быть применен, должно содержать исполнение базового модуля, исполнение встроенного субмодуля и номер технических условий.

Примеры обозначения:

- "Контроллер МС8.301 с субмодулем WebLinker EM, ТУ 4218-103-00225549-2002".
- "Контроллер МС12.3 без субмодуля, ТУ 4218-121-00225549-2008"

По заказу поставляются:

- CD-ROM с программным обеспечением КОНТАР, включающим компьютерную программу КОНСОЛЬ, измерительные алгоритмы, инструментальную систему программирования КОНГРАФ, технические описания.
- Сотовый модем.
- Выносные пульты управления HiTech или Beijer (крепление на крышке шкафа или на панели).

По заказу в контроллер при поставке загружаются типовые алгоритмы, разработанные производителем, или алгоритм, разработанный заказчиком.

Принимаются заказы на программирование по E-mail и Internet.

По умолчанию в контроллер при поставке загружается проверочный алгоритм.

На сайте [www.mzta.ru](http://www.mzta.ru) можно скачать последние версии программного обеспечения КОНТАР.

По заказу поставляются следующие соединительные кабели:

Исполнение кабеля	Разъемы	К чему подключается
гЕ5.282.317 (RS232)	RJ-11 - DB9F	Com-порт ПК
гЕ5.282.325 (RS232)	RJ-11 - DB9M	GPRS-, CDMA- модем
гЕ5.282.327 (RS232)	DB9F - DB9M	Пульт Hitech, Beijer к ПК
гЕ5.282.328 (RS232)	RJ-11 - DB9M	Пульт MD8.3, Hitech, Beijer
гЕ5.282.331 (RS232)	RJ-12 - DB9M	Периферийное устройство
гЕ5.282.332 (RS485)	RJ-12 - клеммы	
гЕ5.282.333 (RS232)	RJ-12 - клеммы	
гЕ5.282.334 (RS232)	RJ-12 - RJ-12	Контроллер МС8, МС12
гЕ5.282.335 (RS485)	RJ-12 - RJ-12	
гЕ5.282.346 (RS232)	RJ-12 - DB9M	Пульт Hitech, Beijer
гЕ5.282.354 (RS232)	RJ-12 - DB9M	GSM-модем

## УТИЛИЗАЦИЯ

При испытаниях, хранении, транспортировании, эксплуатации и утилизации прибор не оказывает химического, термического, радиационного, электромагнитного и биологического воздействия на окружающую среду и не требует применения средств защиты окружающей среды от указанных воздействий.

В случае, если прибор пришел в неремонтопригодное состояние, необходимо обратиться в специализированную организацию для его утилизации.

## Готовые функциональные алгоритмы

Скачать готовые функциональные алгоритмы для типовых задач (проекты, созданные в программе КОНГРАФ и загрузочные bin-файлы), а также подробные описания как их использовать можно с сайта [www.mzta.ru](http://www.mzta.ru), в разделе Техподдержка - Скачать - Алгоритмы для ПТК КОНТАР.

Для контроллеров МС8 доступны следующие алгоритмы:

Название алгоритма	Назначение алгоритма
Алгоритм измерительный	
МС8-РЕГОТ	для регулирования температуры воды в системе отопления, управления двумя циркуляционными насосами, клапаном и двумя насосами подпитки
МС8-РЕВЕНТ.1	для управления кондиционером с водяным калорифером и охладителем в системах приточной вентиляции с поддержанием комфортной температуры приточного воздуха или воздуха в помещении



МС8-РЕВЕНТ.2	для управления установкой приточной вентиляции с водяным калорифером с поддержанием заданной температуры воздуха или обратной воды калорифера
МС8-РЕВЕНТ.3	для управления трехступенчатым нагревателем с поддержанием комфортной температуры воздуха в помещении
МС8-РСТВ	для автоматического регулирования процесса горения с обеспечением оптимального соотношения топливо-воздух

## Приложения

См. также приложения к руководству по эксплуатации, выпущенные в виде отдельных документов:

- Проверка технического состояния
- Межсетевой обмен
- Работа с термопарами ХК(L), ХА(K)

Скачать указанные приложения можно с сайта [www.mzta.ru](http://www.mzta.ru), в разделе Техподдержка - Скачать - Техническая документация.

Дополнительные материалы (Разводка соединительных кабелей, Рассылка тревожных сообщений и пр.) можно скачать с сайта [www.mzta.ru](http://www.mzta.ru), в разделе Техподдержка - Скачать - Материалы для проектантов.

