

ООО «КАТРАБЕЛ»



ПРИВОД ЭЛЕКТРИЧЕСКИЙ ТУ
ТУ ВУ 800010003.004-2018



**РУКОВОДСТВО ПО ЭКСПЛУАТАЦИИ,
ПАСПОРТ**

КБ.ПС-50007-01.01-22

Минск 2022

Декларация о соответствии ЕАЭС № ВУ/112 11.01. ТР004 003.02 08010

1 НАЗНАЧЕНИЕ И ОБЛАСТЬ ПРИМЕНЕНИЯ

Электрические привода (далее - привода) предназначены для автоматического управления запорно-регулирующими седельными клапанами типа TL...,TF... с ходом штока до 70 мм, в системах отопления, горячего водоснабжения (ГВС), вентиляции и подводе кондиционирования воздуха в жилых домах, в учреждениях и т.д.

Электрические привода подключаются к регуляторам или контролерам с трехпозиционными или пропорциональными выходными сигналами.

Электрические привода изготавливаются без возвратной пружины и имеют номинальное усилие от 500Н до 5000Н в зависимости от типа привода.

Электрические привода изготавливаются без концевых выключателей, и конечные положения штока определяются электроникой устройства.

Приводы устанавливаются на резьбовые или фланцевые клапаны DN15-DN500.

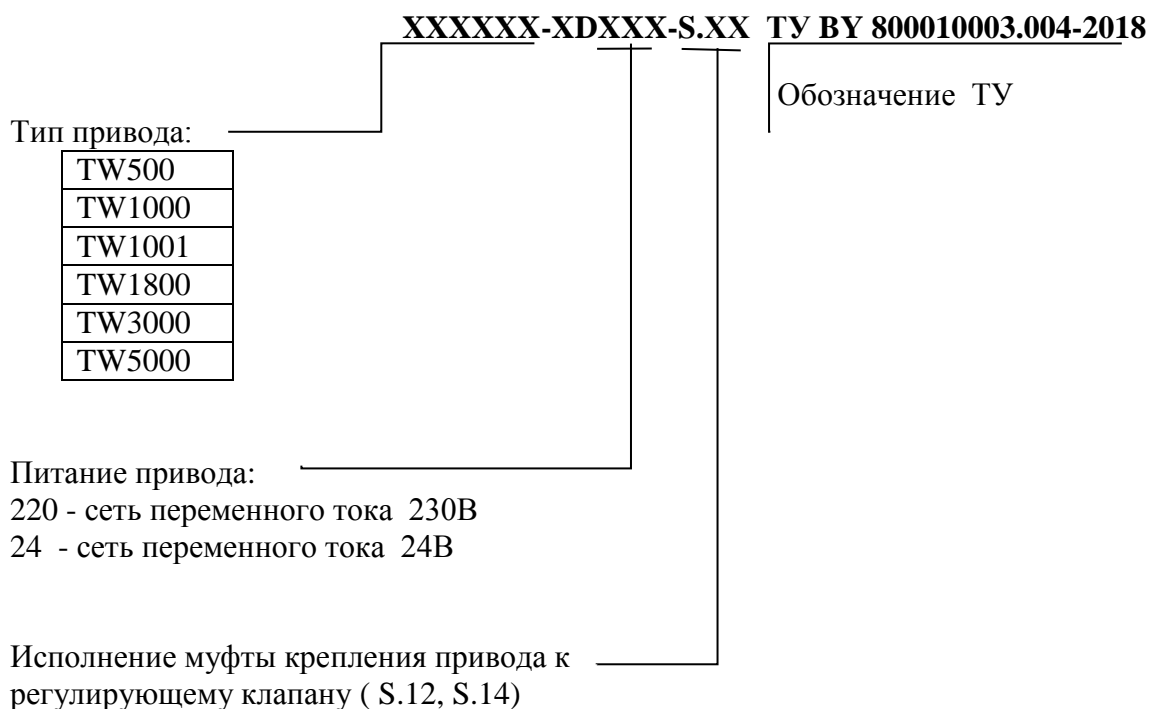
Привода выпускаются по ТУ ВУ 800010003.004-2018.

Привода соответствуют требованиям ТР ТС 004/2011 и ТР ТС 020/2011.

Привода не предназначены для установки и эксплуатации во взрывоопасных зонах по правилам устройства электроустановок.

Изготовитель оставляет за собой право вносить в конструкцию и схему изменения не принципиального характера без отражения в руководстве по эксплуатации.

Условное обозначение привода при заказе.



КОМПЛЕКТНОСТЬ

Комплект поставки представлен в таблице 1 .

Таблица 1

Наименование	Количество(шт.)
Электрический привод	1
Упаковка	1
Шестигранный ключ (S=5мм)	1
Руководство по эксплуатации, паспорт	1

2 ТЕХНИЧЕСКИЕ ДАННЫЕ

Питание привода (выбирается при заказе привода):

- сеть переменного тока с напряжением 230В
- сеть переменного или постоянного тока с напряжением 24В ±15%,

Тип управления (выбирается при установке на объекте) при питании от сети переменного тока 230В:

- трехпозиционное (~ 230В)
- пропорциональный : 0(2) - 10В или 0(4) - 20мА.

Тип управления (выбирается при установке на объекте) при питании 24В:

- трехпозиционное (24В)
- пропорциональный : 0(2) - 10В или 0(4) - 20мА.

Сигнал обратной связи работает при любом типе управления (пропорционального типа выбирается при установке на объекте)

- 0(2) - 10В или 0(4) - 20мА.

Тип двигателя: бесщеточный двигатель постоянного тока.

Скорость движения штока:

- 1мм/с, или 0,5 мм/с (заводские установки) для приводов TW500/1000/1001/3000
- 0,5 мм/с, или 0,25 мм/с (заводские установки) для привода TW5000

Диапазон мертвой зоны для верхнего и нижнего пределов 2%

Чувствительность: пропорциональный тип 0.8%

Входное сопротивление при пропорциональном управлении:

- токового входа < 0.125 кОм
- при управлении напряжением > 100 кОм

Требования к нагрузке для сигнала обратной связи:

- выходному напряжению > 1 кОм
- для токового выхода < 0.5 кОм

Условия эксплуатации:

- температура окружающей среды от 5°C до 50°C
- относительная влажность воздуха до 93% при температуре 35 °С.

Привод соответствует требованиям группы защиты IP54, категория 2 по ГОСТ 14254

Таблица 2

Тип привода	Питание привода	Максимальная потребляемая мощность	Номинальное усилие, Н	Ход штока, мм.	Масса, кг.	Крепление привода к клапану
TW500-XD220	~ 230В	20VA	500	30	3	S12
TW500-XD24	24В AC/DC	25VA	500	30	3	S12
TW1000-XD220	~ 230В	20VA	1000	30	3	S12
TW1000-XD24-S	24В AC/DC	25VA	1000	30	3	S12
TW1001-XD220	~ 230В	20VA	1000	50	3	S14
TW1001-XD24	24В AC/DC	25VA	1000	50	3	S14
TW3000-XD220	~ 230В	35VA	3000	50	3,8	S12 или S14
TW3000-XD24	24В AC/DC	35VA	3000	50	3,8	S12 или S14
TW5000-XD220	~ 230В	40VA	5000	70	3,8	S14
TW5000-XD24	24В AC/DC	41VA	5000	70	3,8	S14

Привод в транспортной таре должен выдерживать при транспортировке в закрытом транспорте:

- воздействие температуры окружающей среды от минус 30 °С до 50 °С;
- воздействие относительной влажности до $(95 \pm 3) \%$ при температуре 35 °С;
- вибрацию по группе 1 (ГОСТ 12997-84).

Излучения, создаваемые приводом, не превышают допустимых пределов по СТБ EN 55022-2012.

Напряжение промышленных радиопомех, создаваемое приводом с напряжением питания 230 В на зажимах для подключения к сети электропитания, и напряженность поля промышленных радиопомех, создаваемых счетчиком, не превышает допустимых пределов по СТБ EN 55022-2012.

Габаритные размеры приводов согласно приложения А
Средний срок службы не менее 10 лет.

Светодиодный индикатор

На крышке привода есть светодиодные индикаторы UP, DOWN и режим работы, которые удобны для наблюдения за рабочим состоянием привода.

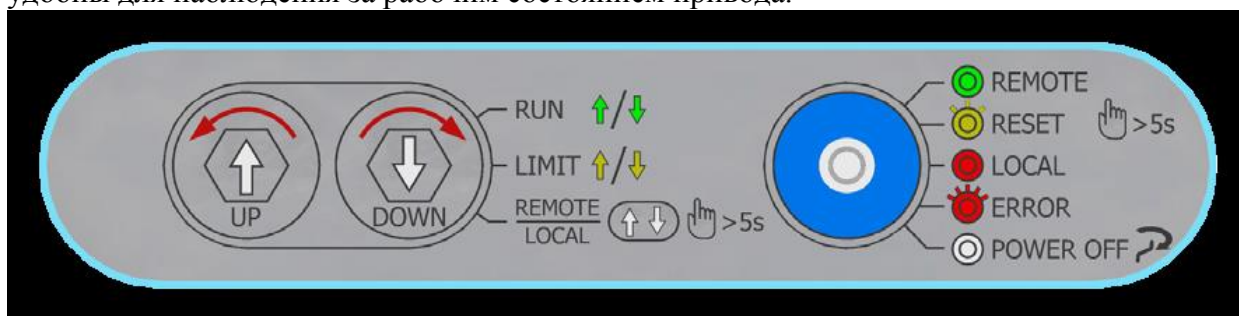


Рис.1.

Состояние индикатора UP

Цвет индикатора	Состояние	Описание
зеленый	светиться постоянно	нормальный режим работы, при подаче управляющего сигнала
желтый	светиться постоянно	верхнее конечное положение
красный	мигание 1 раз в секунду	Ошибка
красный	светиться постоянно	ручной режим

Состояние индикатора DOWN

Цвет индикатора	Состояние	Описание
зеленый	светиться постоянно	нормальный режим работы, при подаче управляющего сигнала
желтый	светиться постоянно	нижнее конечное положение
красный	мигание 1 раз в секунду	Ошибка
красный	светиться постоянно	ручной режим

Состояние индикатора режима работы

Цвет индикатора	Состояние	Описание
зеленый	светиться постоянно	нормальный режим работы,
красный	светиться постоянно	ручной режим
желтый	мигание 1 раз в секунду	автокалибровка
красный	мигание 2 раза в секунду	Ошибка

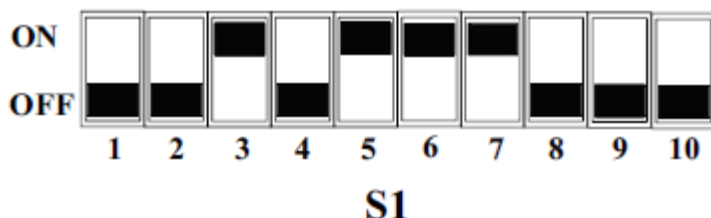
Настройка привода.

Под крышкой привода находятся DIP переключатели S1, которые предназначены для настройки привода.

S1-1	Выбор диапазона управляющего сигнала и обратной связи	ON	4 – 20 мА или 2 – 10В
		OFF	0 – 20 мА или 0 – 10В
S1-2	Выбор типа управляющего сигнала	ON	токовый вход (мА)
		OFF	вход напряжения (В)
S1-3	Согласование сопротивления управляющего сигнала	ON	вход напряжения (В)
		OFF	токовый вход (мА)
S1-4	Тип сигнала обратной связи	ON	токовый выход
		OFF	выход напряжения
S1-5	Рабочий режим	ON	DA: Когда сигнал управления увеличивается, вал привода выдвигается. Когда сигнал управления уменьшается, вал привода втягивается.
		OFF	RA: когда сигнал управления увеличивается, вал привода втягивается. Когда сигнал управления уменьшается, вал привода выдвигается.
S1-6	Потеря управляющего сигнала (положение штока привода)	ON	привод поднимает шток вверх
		OFF	привод опускает шток вниз
S1-7	Режим автокалибровки	ON	каждый раз при подаче питания, калибровка начинается автоматически
		OFF	калибровка производится вручную
S1-8	Режима управления трех позиционный сигнал или пропорциональный	ON	трехпозиционный
		OFF	пропорциональный
S1-9	Тип управления	ON	RS485 - <u>по специальному заказу</u>
		OFF	трехпозиционный и пропорциональный
S1-10	Ход штока	ON	Высокоскоростной: 1мм/с; для TW5000- 0,5мм/с.
		OFF	Средняя скорость: 0,5мм/с ; для TW5000 - 0,25мм/с.

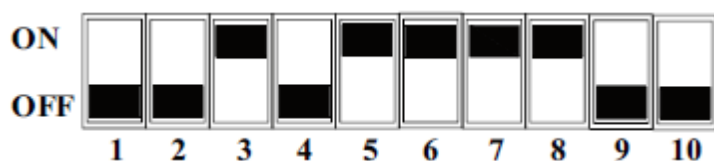
Примеры установки DIP переключатели S1

Пример 1 (Заводская настройка)



Пропорциональный тип. Управляющий сигнал: 0 - 10 В (DC). Сигнал обратной связи: 0 - 10 В (DC) Режим работы: DA. Режим потери входного сигнала: DW
Средняя скорость: 0,5 мм/с.

Пример 2 (трехпозиционное управление)

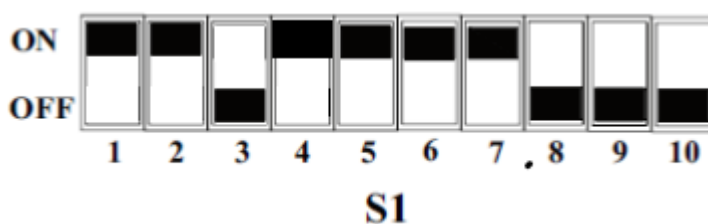


Управление привода трехпозиционное.

Режим работы: DA.

Средняя скорость: 0,5 мм/с.

Пример 3 (пропорциональное управление)



Пропорциональный тип. Управляющий сигнал: 4 - 20 мА.

Сигнал обратной связи: 4 - 20 мА. Режим работы: DA

Режим потери входного сигнала: DW

Средняя скорость: 0,5 мм/с.

3 ТРЕБОВАНИЕ ТЕХНИКИ БЕЗОПАСНОСТИ

Когда питание привода осуществляется от 24В – привод не обладает существенными факторами, имеющими опасный характер при работе с ним.

При питании привода от сети переменного тока – дополнительным опасным производственным фактором является напряжение 230 В.

При эксплуатации и испытаниях привода должны соблюдаться ТКП 181-2009 «Правила технической эксплуатации электроустановок потребителей»

По способу защиты от поражения электрическим током привода с питанием от сети напряжением 230 В выполнены по II классу защиты привода с питанием от 24 В выполнены III классу защиты по ГОСТ 12.2.0070.0-75.

К монтажу и эксплуатации приводов допускаются лица, достигшие 18 лет, имеющие соответствующую квалификацию, удостоверение на право работы на электроустановках до 1000 В, прошедшие инструктаж по технике безопасности на рабочем месте.

Для защиты цепей питания от перегрева предусмотрен плавкий предохранитель 2,0 А. Предохранитель не защищает внешние цепи регулирования. В этом случае необходимо применять дополнительные средства защиты внешних цепей.

Подключение привода к сети переменного тока осуществляется через отключающее устройство (выключатель, автоматический выключатель, штепсельное соединение и т.п.), обеспечивающее отключение прибора при демонтаже. Отключающее устройство должно находиться недалеко от привода, и быть легкодоступным. Отключающее устройство должно быть обозначено, что является отключающим устройством привода.

Безопасность эксплуатации обеспечивается:

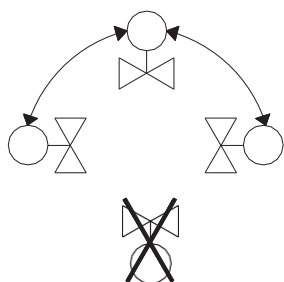
- изоляцией электрических цепей;
- надежным креплением привода при монтаже на объекте;
- надежным заземлением составных частей.

Устранение дефектов привода, замена, присоединение и отсоединение внешних цепей, должно производиться только **ПРИ ОТКЛЮЧЕННОМ НАПРЯЖЕНИИ ПИТАНИЯ.**

4 УКАЗАНИЯ ПО ВВОДУ В ЭКСПЛУАТАЦИЮ

Внимание:

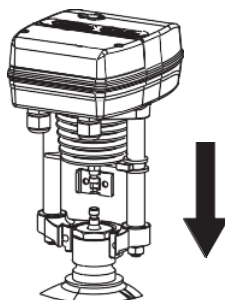
- категорически запрещается производить сварочные работы при смонтированном приводе.
- обратите внимание, что усилие привода должна соответствовать калибрам клапана.
- установка привода вниз запрещена



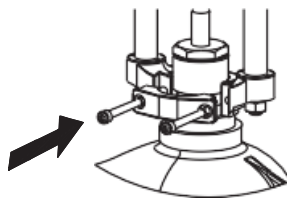
Подготовка к работе.

Установка привода.

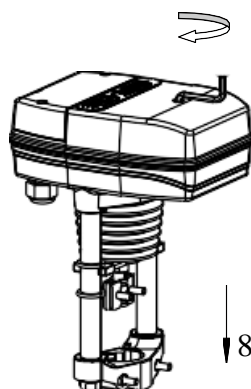
1. Подготовьте привод к установке. Снимите крепление привода и разберите и муфту крепления привода к регулируемому клапану. Установите шток клапана в нижнее положение.



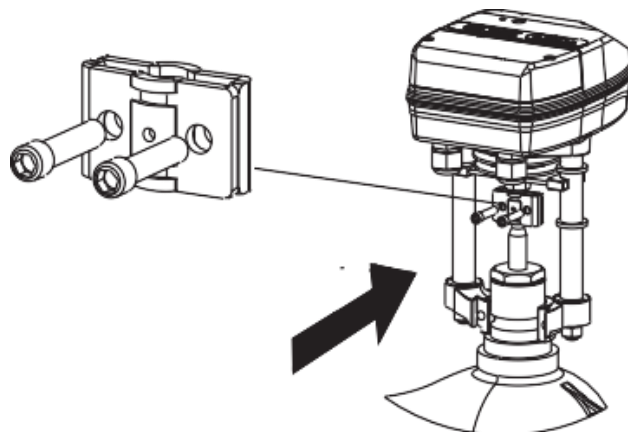
2. Установите привод на клапан, так чтобы не было перекосов оси вала привода и штока клапана. Закрепите привод на клапане. Соедините фиксирующую скобу привода двумя болтами.



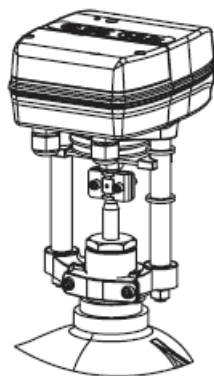
3. Вставьте гаечный ключ (шестигранный) в ручное отверстие в верхней части крышки. Поверните его по часовой стрелке, чтобы вал привода вытянулся до штока клапана.



4. Соберите муфту крепления с помощью двух винтов



5. Состояние привода и клапана после сборки



Подключение и настройка привода.

Привод устанавливается в отапливаемом помещении.

Для подключения проводов питания и управления приводом, используется медный провод с сечением не менее 0,5 мм².

Снимите крышку с привода и в соответствии с выбранной электрической схемой и типом привода подключите провода и установите DIP переключатели S1.

Обязательно соблюдайте однородности фаз питания привода и сигнала управления.



Пропорциональное управление привода

LN – питание привода ~ 230В ;

OE – управляющий сигнал 0(4)–20 мА или 0(2)–10В;

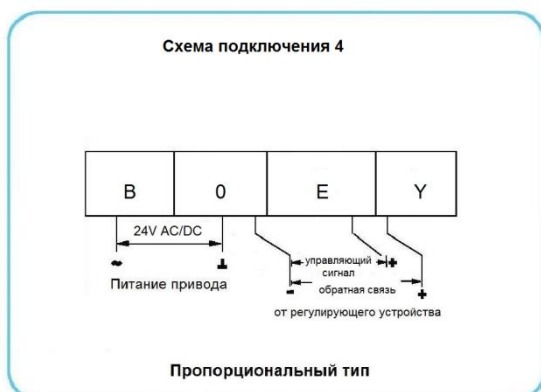
OY – сигнал обратной связи 0(4)–20 мА или 0(2)–10В;



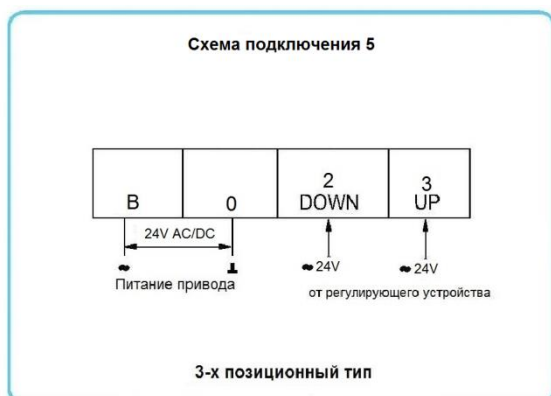
Трехпозиционное управление привода (управление приводом N- нетралью).
 LN– питание привода (~ 230В);
 2 – сигнал на закрытие;
 3 – сигнал на открытие;



Трехпозиционное управление привода (управление приводом L - фазой).
 NL– питание привода (~ 230В);
 2 – сигнал на закрытие;
 3 – сигнал на открытие;



Пропорциональное управление привода
 BO – питание привода 24В AC/DC ;
 OE – управляющий сигнал 0(4)–20 мА или 0(2)–10В;
 OY –сигнал обратной связи 0(4)–20 мА или 0(2)–10В;



Трехпозиционное управление привода
 BO– питание привода 24В AC/DC;
 2 – сигнал 24В AC/DC на закрытие;
 3 – сигнал 24В AC/DC на открытие;

После подключения всех силовых и сигнальных проводов и установленных переключателей S1 подать напряжения на привод. Значения DIP-переключателей S1 можно менять с подключенным питанием.

Если переключатель S1-7 в положении ON запустится режим автокалибровки. Запуск автокалибровки предназначен для согласования хода привода и клапана. Индикатор режима работы начинает мигать желтым цветом (частота равна 1Гц), шток привода перемещается из одного конечного положения в другое. По окончании автокалибровки индикатор режима работы загорается зеленым цветом.

При пропорциональном управлении привода автокалибровка должна быть обязательна, включена, S1-7 в положении ON.

При не корректной автокалибровке (произошёл сбой, индикатор режима работы мигает красным цветом), необходимо перезапустить автокалибровку.

Для запуска автокалибровки, нажмите кнопку режима работы в течение не менее 5 секунд, и привод начнет автокалибровку.

В приводе предусмотрен **ручной режим работы**. Для запуска ручного режима нажмите вместе и удерживайте в течение не менее 5 секунд кнопки UP и DOWN. Когда индикаторы UP, DOWN и режим работы загорятся красными – привод перейдет в ручной режим работы. Если вам нужно втянуть шток, нажмите и удерживайте кнопку UP, индикатор UP в это время будет зеленым. Если вам нужно вытянуть шток, нажмите и удерживайте кнопку DOWN, индикатор DOWN в это время будет зеленым. После установки штока в нужном положении, нажмите и удерживайте в течение не менее 5 секунд кнопки UP и DOWN. Привод выйдет из ручного режима работы.

При достижении конечных положений привода (полностью открыт или закрыт клапан) электроникой устройства отключается питания двигателя.

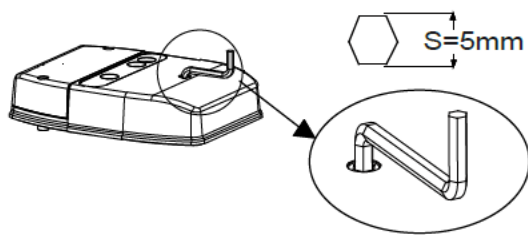
Примечание.

1. Заводская настройка по умолчанию S1-7 в положении ON. Это означает, что при каждом включении питания привод автоматически повторяет автокалибровку!
2. Если вам не нужна функция автоматического включения автокалибровки (**только для при трехпозиционном управлении**), вы можете отключить установив S1-7 в положении OFF и автокалибровку можно запустить по необходимости в ручную.

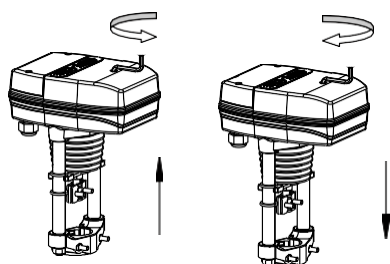
Ручное управление штоком приводом.

В приводе предусмотрена возможность управлять ходом штока только **при отключенном электропитании**.

Для ручного управления ходом штока вставьте шестигранный ключ (S=5) в отверстие на верхней части крышки привода



Поверните шестигранный ключ против часовой стрелки, вал привода втянется. Поверните его по часовой стрелке, вал привода вытянется.



После установки вала привода в необходимое положение, выньте гаечный ключ и плотно закройте красную заглушку.

При установленном шестигранным ключе привод не работает.

5 УКАЗАНИЯ ПО ДЕМОНТАЖУ ПРИВОДА

Демонтаж привода следует производить при полном отключении напряжения питания и и сигнальных проводов, соблюдая при этом правила техники безопасности, в следующем порядке:

- убедиться в отсутствии напряжения питания и отключить кабель питания от привода
- убедиться в отсутствии напряжения питания на сигнальных проводах отключить их и пометить бирками, указывая на них назначение;
- снимите крепление привода и разберите и муфту крепления привода к регулирующему клапану
- снимите привод, соберите муфту и соедините фиксирующую скобу привода.

6 ПРАВИЛА ХРАНЕНИЯ И ТРАНСПОРТИРОВАНИЯ

Избегать механических повреждений и ударов. Хранить привод в сухом отапливаемом помещении при температуре не ниже +5 °С.

Транспортировать привод в закрытом транспорте. Во время транспортировки необходимо надежно закрепить, во избежание каких-либо ударов и передвижений внутри транспортного средства. При выполнении погрузочно-разгрузочных работ не допускается привод бросать, кантоваться и т.п.

Расстояние между отопительными приборами хранилищ и приводом должно быть не менее 0,5 м.

Срок пребывания в соответствующих условиях транспортирования – не более 3 месяца.

7 СОДЕРЖАНИЕ ДРОЦЕННЫХ МЕТАЛЛОВ

Привод не содержит драгоценных металлов

8 ГАРАНТИЯ ИЗГОТОВИТЕЛЯ

Изготовитель гарантирует соответствие параметров привода техническим характеристикам, при соблюдении владельцем условий транспортирования, хранения и эксплуатации прибора.

Гарантийный срок эксплуатации - 24 месяца со дня продажи привода.

По всем вопросам, относящимся к качеству, работе просим обращаться по адресу:

ООО «КАТРАБЕЛ»,

ул. О.Кошевого, 13б, г. Минск, инд.220070, Республика Беларусь

факс (+10375-17) 377-11-67 Тел. (+10375 -17) 235-07-60, 235-07-61, 235-07-62

e-mail: info@katraby.by

WWW.KATRABY.BY

9 СВИДЕТЕЛЬСТВО О ПРИЕМКЕ

Электрический привод **TW**_____ **-XD**_____ **-S**_____ № _____
соответствует техническим требованиям ТУ ВУ 800010003.004-2016 признан годным для
эксплуатации.

Напряжение питания привода _____ В .

Подпись _____

М.П.

Дата выпуска

“ “ 20.....г.

Подпись _____

М.П.

Дата продажи

“ “ 20.....г.

Дата ввода в эксплуатацию

“ “ 20.....г.

Подпись _____

М.П.

Сведения о ремонтах

№№ п/п	Дата	Основание для сдачи в ре- монт	Вид ремонта	Роспись лица, производившего ремонт

Приложение А

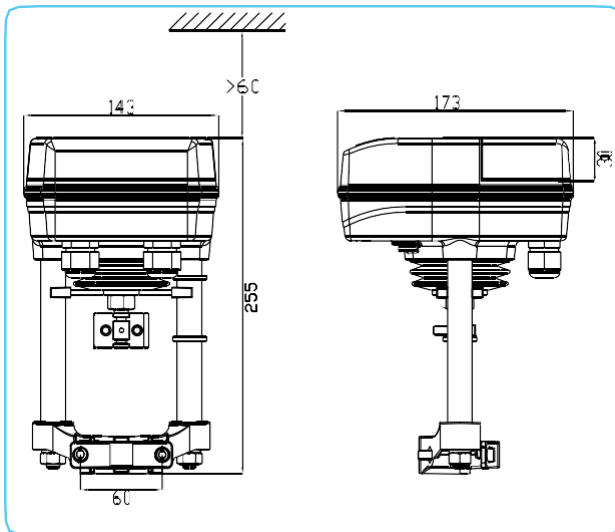


Рис.А.1. Габаритные размеры привода TW500 и TW1000

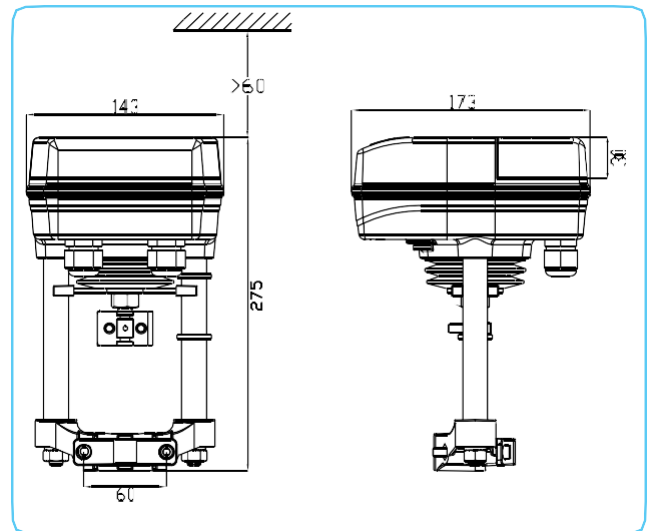


Рис.А.2 Габаритные размеры привода TW1001

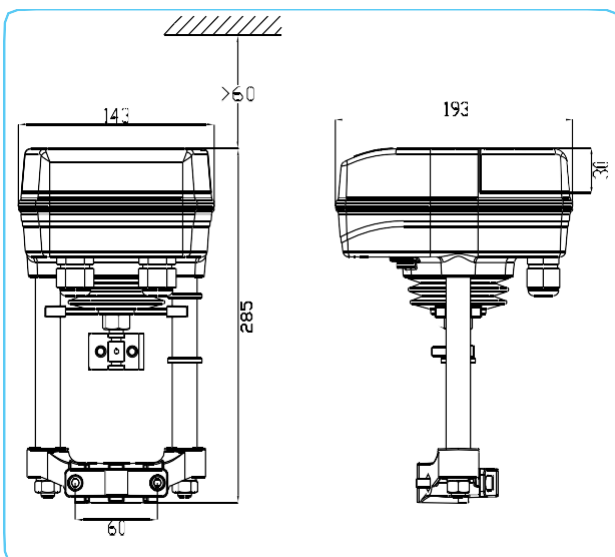


Рис.А.3. Габаритные размеры привода TW3000

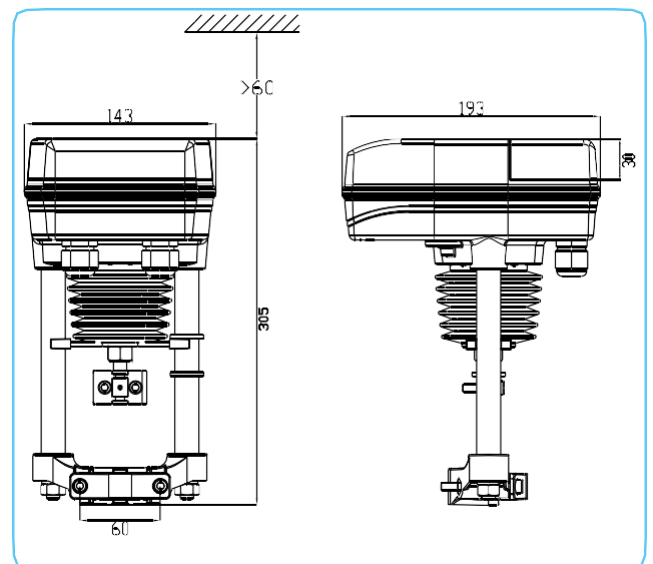


Рис.А.4 Габаритные размеры привода TW5000

ООО «Катрабел», ул. О.Кошевого 136, г. Минск, РБ инд. 220070
тел. (+10375-17) 235-07-59, 235-07-60, факс 337-11-67
e-mail: info@katraby.by
WWW.KATRABY.BY