

Мембранные разделители сред

Тип РМ (фланцевое присоединение)

Предназначены для защиты приборов от контакта с агрессивными, несущими взвешенные частицы измеряемыми средами путем передачи давления к прибору через разделительную мембрану и нейтральную жидкость



При поставке разделителя в сборе со средством измерений, заполнение разделительной жидкостью осуществляется вакуумной установкой



Диапазон рабочих давлений, МПа

Средние и низкие РМ-С21	ТМ	0...0,1 / 0,16 / 0,25 / 0,4 / 0,6 / 1 / 1,6 / 2,5
	ТВ	-0,1...0
	ТМВ	-0,1...0,3 / 0,5 / 0,9 / 1,5 / 2,4
	РПД-И	0...0,1 / 0,16 / 0,25 / 0,4 / 0,6 / 1 / 1,6 / 2,5
	РПД-ИВ	-0,1...0,5 / 0,9 / 1,5 / 2,4
	ЦМ-И	0...0,6 / 1 / 1,6 / 2,5
	ЦМ-ИВ	-0,1...0,3 / 0,5 / 0,9 / 1,5 / 2,4
	ЦМ-С-И	0...0,1 / 0,16 / 0,25 / 0,4 / 0,6 / 1 / 1,6 / 2,5
	ЦМ-С-ИВ	-0,1...0,9 / 1,5 / 2,4
Средние РМ-С21м	ТМ	0...0,6 / 1 / 1,6 / 2,5
	ТМВ	-0,1...0,5 / 0,9 / 1,5 / 2,4
	РПД-И	0...0,6 / 1 / 1,6 / 2,5
	РПД-ИВ	-0,1...0,5 / 0,9 / 1,5 / 2,4
	ЦМ-И	0...0,6 / 1 / 1,6 / 2,5
	ЦМ-ИВ	-0,1...0,5 / 0,9 / 1,5 / 2,4
	ЦМ-С-И	0...0,6 / 1 / 1,6 / 2,5
	ЦМ-С-ИВ	-0,1...0,9 / 1,5 / 2,4

Диапазон рабочих температур, °С

В соответствии с выбранным средством измерений

Фланец

Нержавеющая сталь 08X17H13M2
Опция: возможны другие металлы

Мембрана

Нержавеющая сталь 08X17H13M2
Опция: фторопластовое покрытие, тантал, монель, хастеллой

Резьба присоединения

Внутренняя М20х1,5

Заливное отверстие

Есть

Разделительная жидкость

ПМС-20 (ГОСТ 13032-77)

Объем, вытесняемый под действием максимального давления, мл
2,5

Дополнительная погрешность вносимая разделителем

±0,5% (компенсируется настройкой средства измерений)

Варианты поставки

— без средства измерений
— в сборе со средствами измерений с классом точности 0,25 и ниже (ТМ, ТВ, ТМВ - кроме завальцованных, РПД-И, РПД-ИВ, ЦМ-И, ЦМ-ИВ, ЦМ-С-И, ЦМ-С-ИВ)
— в сборе с соединительным рукавом (длина 2 / 3 / 4 / 5 м, см. стр. 105)* и средствами измерений (ТМ, ТВ, ТМВ - кроме завальцованных, РПД-И)
* — до 10 МПа

Ответная часть**

Под приварку, нержавеющая сталь 08X17H13M2

Промывочное кольцо**

Нержавеющая сталь 08X17H13M2
В комплекте: 2 заглушки, 2 уплотнительных фторопластовых кольца

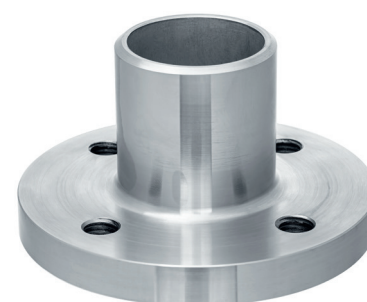
** — заказывается отдельно

Техническая документация

ТУ 4212-004-4719015564-2013

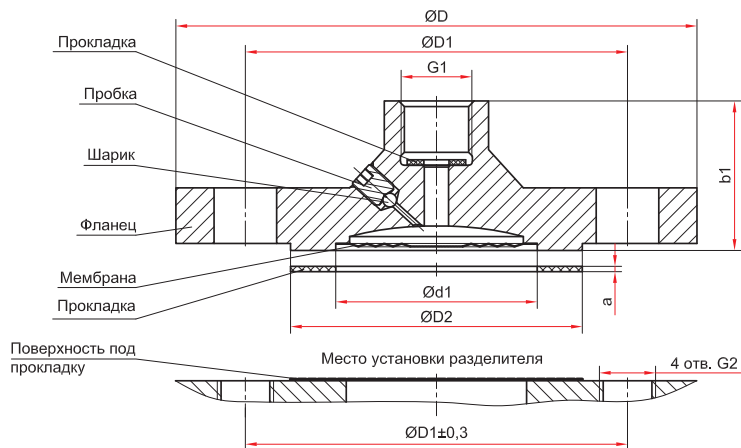
Пример обозначения: РМ – С21

РМ –	С	2	1	–
Тип разделитель мембранный	С	2	1	–
Диапазон давлений, МПа	С	2	1	–
Средние, низкие	С	2	1	–
ТМ 0,01 / 0,16 / 0,25 / 0,4 / 0,6 / 1 / 1,6 / 2,5	С	2	1	–
ТВ -0,1...0	С	2	1	–
ТМВ -0,1...0,3 / 0,5 / 0,9 / 1,5 / 2,4	С	2	1	–
РПД-И 0...0,1 / 0,16 / 0,25 / 0,4 / 0,6 / 1 / 1,6 / 2,5	С	2	1	–
РПД-ИВ -0,1...0,3 / 0,5 / 0,9 / 1,5 / 2,4	С	2	1	–
ЦМ-И 0...0,6 / 1 / 1,6 / 2,5	С	2	1	–
ЦМ-ИВ -0,1...0,3 / 0,5 / 0,9 / 1,5 / 2,4	С	2	1	–
ЦМ-С-И 0...0,1 / 0,16 / 0,25 / 0,4 / 0,6 / 1 / 1,6 / 2,5	С	2	1	–
ЦМ-С-ИВ -0,1...0,9 / 1,5 / 2,4	С	2	1	–
Присоединение фланцевое	С	2	1	–
Заливное отверстие	С	2	1	–
есть	С	2	1	–
Исполнение (габариты)	С	2	1	–
стандартное	С	2	1	–
уменьшенное	С	2	1	–

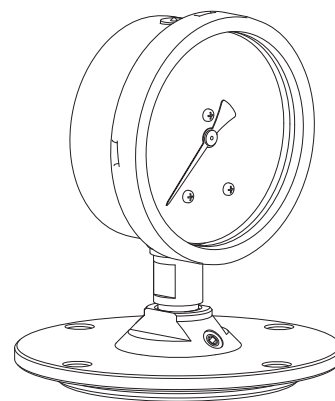


Ответная часть
Пример обозначения: ОЧ для РМ-С21

Габаритные и присоединительные размеры



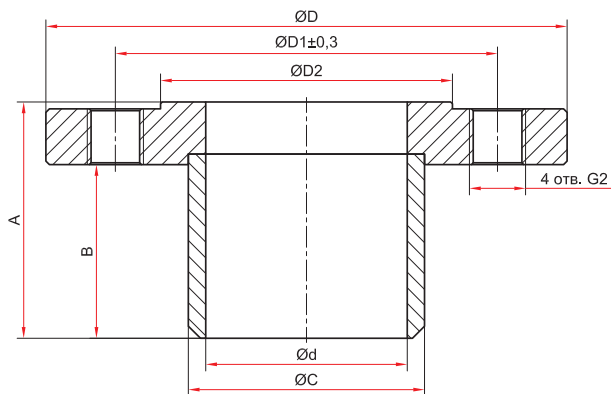
Фланцевое присоединение на среднее и низкое давление, тип РМ-С21, РМ-С21м



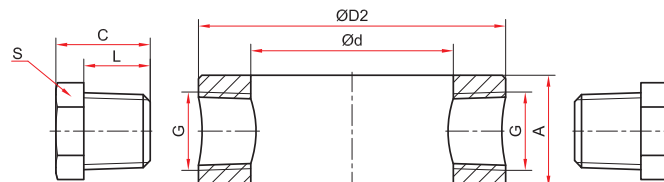
Пример установки

Основные размеры (мм), вес (кг), объем (мл)

Модель	D	D1	D2	d1	G1	G2	b1	a	Вес	Объем заполняемой жидкости	Объем вытесняемой жидкости
РМ-С21	150	110	88	58	M20x1,5	M16	46	4,5	1,7	14,7	2,5
РМ-С21м	115	85	68	42		M12	40		1,2	11,4	



Ответная часть



Промывочное кольцо

Основные размеры (мм), вес (кг)

Модель	D	D1	D2	A	C	d	B	G2	Вес
Ответная часть для РМ-С21	150	110	88	68	68	58	50	M16	2,23
Ответная часть для РМ-С21м	115	85	68	66	51	42		M12	1,21

Модель	d	D2	A	C	L	S	G	Вес
Промывочное кольцо для РМ-С21	58	88	32	27	19	24	NPT ¹ / ₂	0,96
Промывочное кольцо для РМ-С21м	42	68	25	19	13	14	NPT ¹ / ₄	0,46