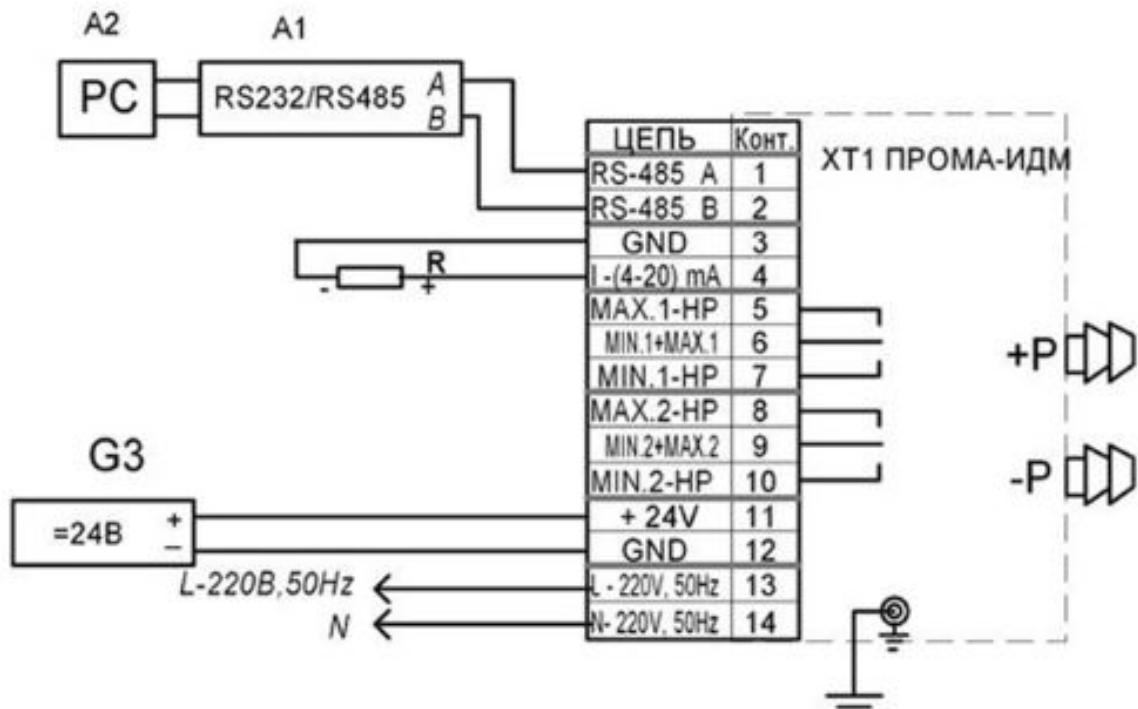


## Схема внешних подключений

- R — нагрузка токового выхода (суммарная — не более 500 Ом),
- K1, K2 — реле постоянного или переменного тока типа РП-23, РП-25, РПЛ-122, 8Э12 и их аналоги с током управляющей обмотки не более 0,1А,
- A1 — преобразователь интерфейса RS-232 / RS-485 с гальванической развязкой типа ADAM-4520,
- A2 — ПЭВМ PC с программным обеспечением для SCADA системы,
- G1, G2 — источники напряжения от 5 до 220В постоянного или переменного тока, в зависимости от типа реле,
- G3 — источники постоянного тока 24В с допустимым током 0,2А на один прибор.

### ПРОМА-ИДМ-4Х



### ПРОМА-ИДМ

