

Преимущества:

Качественные компоненты	Литой алюминиевый кронштейн и крышка привода ABS Стальные шестерни, с большим крутящим моментом, держать клапан действует стабильно и безопасно. Высококачественный синхронный двигатель переменного тока, долговечность использования Встроенные два плавающих вспомогательных выключателя, отключают функцию питания в положении для защиты двигателя. Высокая точность управления, быстрая скорость реакции, низкое энергопотребление, низкий уровень шума. Конфигурация путешествия самоадаптации, легко установить и проверить. Качество электрической цепи С ручным рычагом легко управлять клапаном открывать или закрывать при выключенном питании
Привлекательный дизайн	Привлекательный привод для легкой установки. Низкая мощность, низкий уровень шума, легкий вес, длительный срок службы, простота обслуживания
Простота монтажа	Гибкость системы
Дополнительные варианты	трехпозиционное управление; плавное или модулирующее (0-10Vdc) управление

Технические параметры:

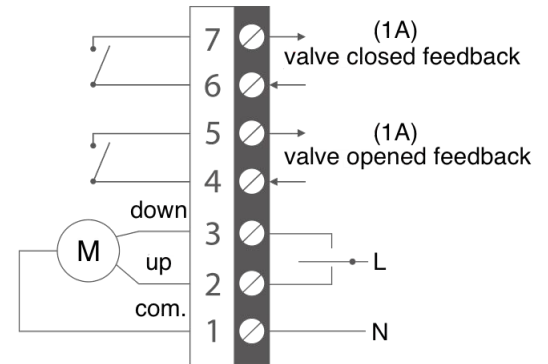
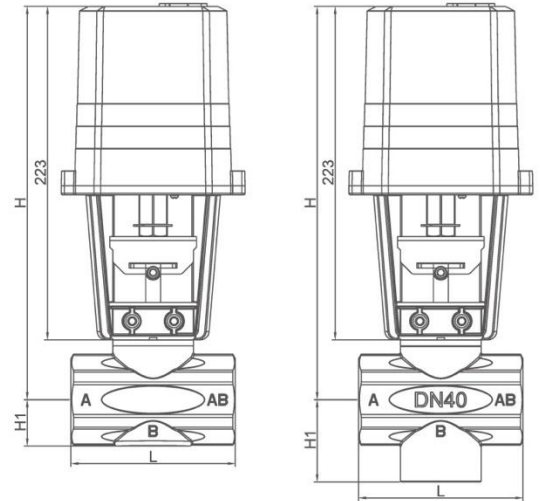
Типы приводов:

Модели:	DAV-11X-1500/170-22-220B-IP54	DAV-11X-1500/170-22-24B-IP54	DAV-13X-1500/170-22-24B-IP54
Контроль действий	Плавное	Плавное	Модулирующие
Напряжение сети	AC220V 50/60Hz	AC24V 50/60Hz	AC24 50/60Hz
Двигатель	Синхронный двигатель переменного тока		
Мощность усилия, N	1500N		
Сигнал управления	3-позиционное	3-позиционное	0-10VDC or 4-20MA
Сигнал обратной связи	-----	-----	0-10VDC or 4-20MA
Мощность	6.5VA		
Макс. Ход	22mm		
Скорость действия (мм/с)	0.23mm/s at 50Hz		
Рабочая температура.	-5—55°C		
Высота(мм)	230		
Вес (Kg)	2.1		
Рабочая влажность	10%--90% RH Non Condensation		

Клапан

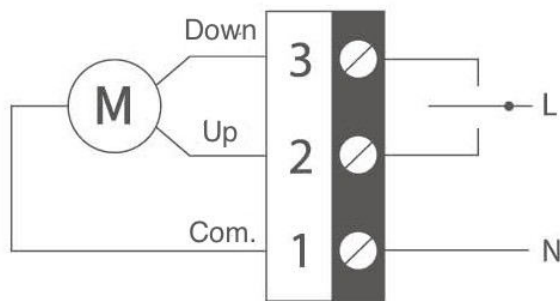
Диаметр	DN20	DN25	DN32	DN40	DN50	DN65
Ход штока(мм)	13	13	15	18	18	19

Давление перекрытия (МПа)	1.0	1.0	0.8	0.5	0.4	0.4	
Kvs	8	10	18	31	47	65	
L	69	80	92	110	125	150	
H	262	262	262	263	268	276	
H1	2 ходовой	18	22	27.5	31	38	48
	3 ходовой	35	40	46	55	62	75
Резьба	3/4"	1"	1-1/4"	1-1/2"	2"	2-1/2"	
Номинальное давление	2.0MPa						
Температура среды	Water 2°C -130 °C						
Среда обслуживания	Холодная/горячая вода						
Material	Корпус	Кованая латунь					
	внутренности	Кованая латунь					
	Шток	Нержавеющая сталь					
	Уплотнения	EPDM, V-образное уплотнение, пружинная самокомпенсация					
Утечка	Менее 0,04% от Kv.						

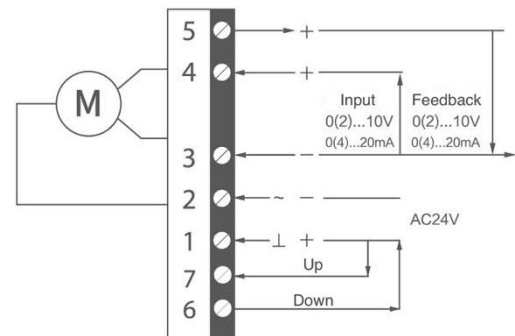


Плавный с пассивной обратной связью (24 В переменного тока)

Схемы



1-2 Вверх/1-3Вниз (220 В переменного тока)



Плавный и модулирующий

Процесс ввода в эксплуатацию

1. Нажмите кнопку K1 примерно на 5 с, светодиод ожидания LED1 загорится постоянно.
2. Отпустите кнопку K1, а затем нажмите еще раз.
3. Привод совершит полный ход.
4. После завершения действия ввод в эксплуатацию завершен.



DIP-переключатель позволяет регулировать входной сигнал и направление вращения двигателя.

DIP Switch

Default Position



Forward

DIP Switch Parameter



Forward



Forward



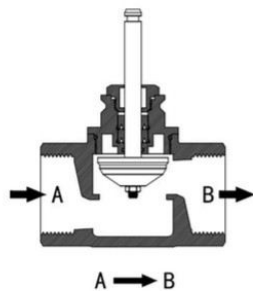
Reversal



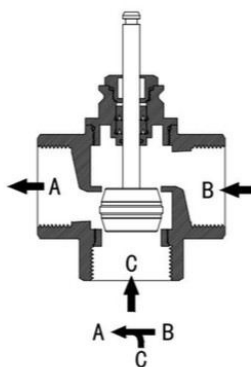
Reversal

Установки

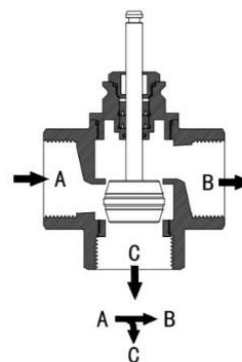
1. Внимательно прочитайте эти инструкции. Их несоблюдение может привести к повреждению изделия или возникновению опасной ситуации.
2. Проверьте номиналы, указанные в инструкции и на изделии, чтобы убедиться, что изделие подходит для вашего применения.
3. Установщик должен быть обученным, опытным техником по обслуживанию.
4. Клапан должен быть установлен в месте, удобном для монтажа и обслуживания.
5. Горизонтальная установка, то есть привод должен находиться выше корпуса клапана, чтобы избежать попадания влаги.



2-ходовой



3-ходовой смешивание



3-ходовой разделение