

SYCN21B

Внешний сенсор загазованности для зон, не классифицированных как взрывоопасные.

- Сенсор предназначен для обнаружения токсичных газов (угарный газ)
- Выход 4..20 мА и протокол связи Modbus



ООО «КИПА»

141446, г. Химки, квартал Кирилловка,
СНТ Кирилловка, ул. 1-я Садовая, д. 130

тел. +7 495 795-2-795,

www.kipa.ru

Руководство по эксплуатации и обслуживанию прибора

Общее

Сенсор загазованности серии SYCN21B представляет собой прибор, выполненный в прочном пластиковом корпусе с электрической платой и чувствительным элементом (далее ЧЭ), надежно защищенный фильтром, расположенным в нижней части корпуса (согласно инструкции по установке). Чувствительный элемент сменный, возможна установка ЧЭ того типа газа, который необходим, как на горючие, так и на токсичные газы.

Сенсор имеет разъемы как на аналоговый сигнал (4..20 мА), так и цифровой выход Modbus.

Работа сенсора

Сенсор определяет концентрацию газа в соответствии с типом ЧЭ и калибровкой, которая преобразуется платой в аналоговый или цифровой сигнал. ЧЭ используется электрохимический для угарного газа.

Установка

Прибор монтируется на стену с помощью винтов, поставляемых в комплекте с прибором. Обратите внимание, что прибор должен быть установлен ЧЭ вниз, для того чтобы обеспечить защиту от влаги и пыли.

Уделите особое внимание следующим условиям для обеспечения корректной работы прибора:

- плотность газа (легче или тяжелее воздуха)
- скорость поступления газа
- возможные отверстия в стенах/потолке
- конфигурация и особенность помещения
- площадь помещения

Время срабатывания прибора напрямую связано с условиями его установки и от типа определяемого газа. Рекомендованное расположение для угарного газа - 150 см от пола.

Также рекомендации по установке датчиков можно запросить у представителя.

Выходной сигнал (Выход Modbus)

Выходной сигнал Modbus совместим со стандартным интерфейсом связи RS485.

Выходной сигнал (Выход 4..20мА)

Общий график соотношения концентрации - токового сигнала

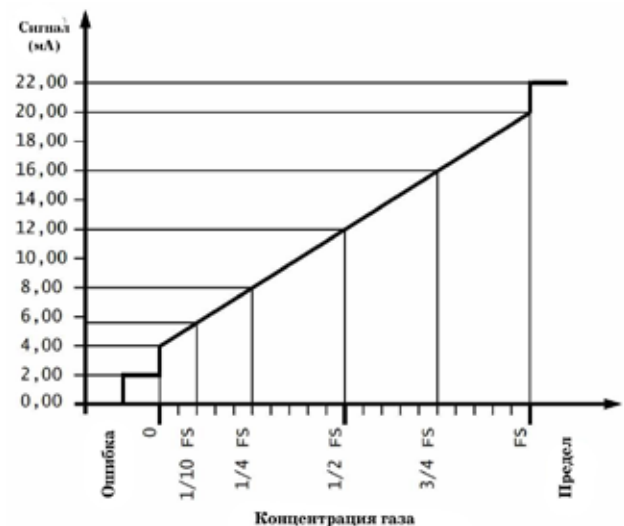


Рис. 1: Пример соответствия концентрации газа и токового сигнала датчика с выходом 4..20мА.

Таблица соответствия концентрации по шкале и токового сигнала в мА

Концентрация	Выходной сигнал (мА)
Ошибка в цепи	0.0
Истек срок годности ЧЭ	1.0
Ошибка ЧЭ	2.0
0	4.0
1/4 шкалы	8.0
1/2 шкалы	12.0
3/4 шкалы	16.0
Полная шкала	20.0
За пределами диапазона	22.0

Таб. 1: Таблица соответствия концентрации по шкале и токового сигнала.

Таблица соотношения концентрации токсичных газов (ppm) и выходного сигнала (mA) для сенсоров на токсичные газы со шкалой 500 ppm.

ppm	ток mA
Ошибка в цепи	0.0
Срок годности сенсора истек	1.0
Ошибка сенсора	2.0
0	4.0
125	8
250	12
500	20
За пределами диапазона (>500ppm)	22.0

Табл. 2: Таблица соотношения концентрации токсичных газов (ppm) и выходного сигнала (mA) для сенсоров на токсичные газы со шкалой 500 ppm.

Состояние ошибки: если произошла ошибка в работе сенсора, то электроника определяет это состояние и выдает токовый сигнал 2.0 mA. Такая логика работы называется «дифференциальной диагностикой», она позволяет отличить проблему подключения питания, которая определяется как 0.0 mA и ошибку сенсора 2.0 mA.

Превышение допустимых пределов: в случае, когда концентрация газа слишком велика и превышает максимальную концентрацию шкалы сенсора, токовый сигнал равен 22.0 mA, тем самым возможно отличить превышение порога от превышения концентрации.

Вид прибора изнутри (основная плата)

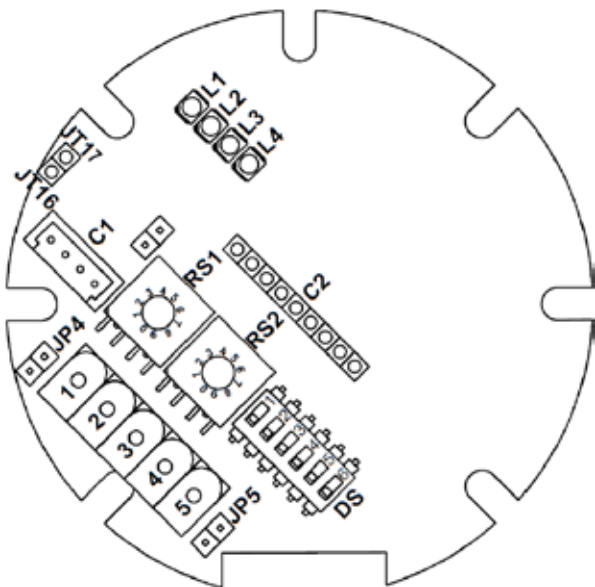


Рис. 2: Вид изнутри.

- M1:** + 12 Vin
- M2:** Сигнал 4..20 mA
- M3:** Gnd
- M4:** Modbus A
- M5:** Modbus B
- C1:** Коннектор сенсора газа
- C2:** Разъем платы реле (опционально, меняется код прибора)
- DS1:** On = концевой резистор линии Modbus активирован
Off = концевой резистор линии Modbus неактивирован
- DS2:** ON = выбор шкалы HI (не изменять)
OFF = выбор шкалы LO (не изменять)
- DS3:** Тип газа (см. таблицу - не менять)
- DS4:** Тип газа (см. таблицу - не менять)

Таблица настроек по типу газа			
	CH4	CO	GPL
DS3	Off	Off	On
DS4	Off	On	On

- DS5:** оставить Off
- DS6:** оставить Off
- RS1:** настройка адреса (x10) десятки
- RS2:** настройка адреса (x1) единицы
- L1:** LED Красный Дополнительный
- L2:** LED Желтый Ошибка
- L3:** LED Красный Предупреждение/ Авария
- L4:** LED Зеленый Питание
- JP4:** сброс данных датчика (см. тест)
- JP5:** сброс счетчика ЧЭ (см. тест)
- JP15:** контакт проверки тока (см. тест)
- JP16:** контакт проверки тока (см. тест)

⚠ ВНИМАНИЕ!

· Заводская настройка датчика предполагает установку типа газа и шкалы измерения.

Электрическое подсоединение (Modbus)

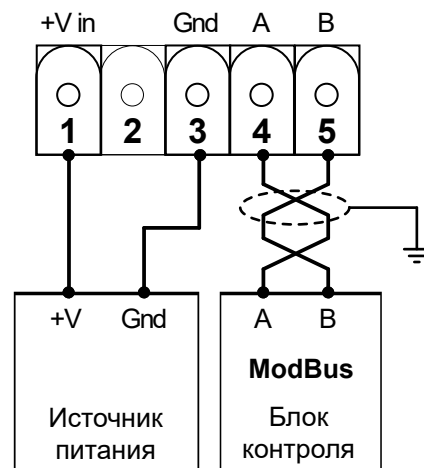


Рис. 3: Расположение и принцип работы разъемов для питания и выхода на подсоединение Modbus.

ПОСТРОЕНИЕ СЕТИ RS485

КАБЕЛИ СОЕДИНЕНИЯ BUS RS485

• Соединения Bus должны быть выполнены витой парой с характеристиками, эквивалентными характеристикам кабелей типа BELDEN 9841 или BELDEN 9842, Российский аналог - КИПЭВ.

• Общая длина сети RS485 не должна превышать 1000 метров.

• Экран кабеля BUS должен быть заземлен только с одного конца, например, на периферийном устройстве рядом с блоком управления. Второе заземление не гарантирует эквипотенциал экрана.

• Не используйте один и тот же кабель-канал для Bus и кабелей электропитания или для силовых кабелей в целом.

КАБЕЛИ ПИТАНИЯ

• Используйте огнестойкий кабель с соответствующим сечением в зависимости от того, какие подсоединенные устройства подключены к блоку управления, сечение никогда не должно быть менее 1,5 кв. мм². Рассчитайте сечение кабеля в соответствии с длиной и количеством подключенных устройств, чтобы вернуться к диапазону питания, который гарантирует правильную работу.

• Чтобы избежать использования проводников с большим поперечным сечением, устройства могут питаться от точки к точке с помощью одного источника питания.

• В сети RS485 нет необходимости соединять «землю» устройств вместе.

• В случае проблем со связью, например, с двухточечным источником питания и электрически незаземленными устройствами, может быть полезно электрически соединить «землю» устройств вместе.

• В случае устройств с заземленным источником питания (например, ПК) соединение массы и заземление вместе могут создавать проблемы.

• Простое подключение к сети RS485 позволяет пренебречь некоторыми мерами предосторожности, которые иногда могут быть причиной ошибки, если не причиной сбоя связи всей сети.

Электрическое подсоединение (выход 4..20 мА)

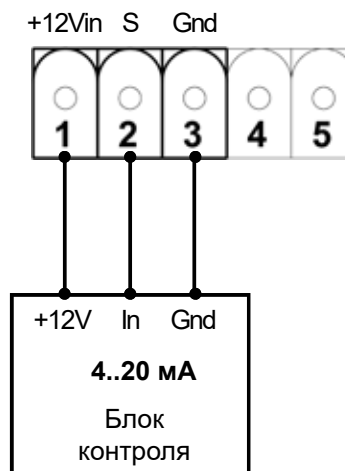


Рис 4: Расположение и принцип работы разъемов питания и выхода подключения 4..20 мА.

Подключение питания осуществляется с помощью трехжильного кабеля, длина и расстояния должны соответствовать рекомендациям в таблице 3.

⚠ ВНИМАНИЕ!

• Для электрического подключения используйте кабель с сечением от 1,5 мм² и длиной не более 500 м. Не обязательно использование изолированного кабеля, тем не менее, не рекомендуется прокладывать провода от сенсора в отдельном кабель-канале.

• Если прибор запитывается от контрольного блока, убедитесь, что блок выдает достаточное напряжение для питания приборов.

• Использование кабеля большей длины, либо с сечением, отличным от рекомендованного, может привести к неполадкам прибора в случае скачка напряжения. Внимательно ознакомьтесь с таблицей, в которой приведены нормативные ссылки соотношения сечения кабеля (медный провод) и сопротивления тока.

• При установке системы настоятельно рекомендуется проверить напряжение на всех клеммах с помощью мультиметра.

• Максимальное допустимое сопротивление нагрузки линии выхода (4..20 мА) при напряжении питания 12В = -15%, 250 Ом.

Сопротивление изолированного электрического кабеля на км (1 жила)	
Сечение кабеля	Сопротивление (Ом/км)
0,50 мм ²	36,8
0,75 мм ²	26,4
1,00 мм ²	18,4
1,50 мм ²	12,3
2,50 мм ²	7,36

Табл. 3: Стандартные показания сопротивления медного электрического провода.

Запуск системы

Выполнять по порядку:

- Установка
- Электрическое подсоединение
- Сразу после подачи напряжения, замигают все световые индикаторы, замигает зеленый индикатор **L4**. На этом этапе сенсор разогревается и еще не готов определять концентрацию газа. Как только **L4** будет постоянно гореть зеленым, сенсор готов к работе

Сигнал тревоги и ошибка

Тревога: Данный прибор конвертирует концентрацию газа в токовый сигнал, функции определения порога, ошибки или превышения концентрации обрабатываются блоком контроля, в котором заданы все параметры, (см. Руководство пользователя) или платой реле (опционально).

Ошибка: Для определения концентрации токсичных газов, прибор оснащен микроконтроллером, который постоянно отслеживает состояние и остаточный срок эксплуатации электрохимического сенсора. Соответствующие этому сигналы описаны в разделе «Световые индикаторы». Остаточный срок эксплуатации для токсичных газов (CO) сохраняется непосредственно в модуле сенсора, в остальных случаях - сохраняется на самой плате прибора, поэтому при замене сенсора, необходимо обнулять эти данные.

Световые индикаторы

Индикаторы **L2**, **L3**, **L4** обозначают сигналы: когда все вместе горят 2 секунды при включении прибора, обозначает стабилизацию показаний ADC.

L4: Зеленый индикатор (Питание)

Медленно мигает:

Обозначение фазы стабилизации прибора - разогрев сенсоров.

Мигает быстро:

Закончилась фаза разогрева, прибор проверяет качество связи по протоколу Modbus (если активирован), частота мигания зависит от частоты поступления сигнала от управляющего прибора.

Постоянно горит:

Завершились стадии подготовки прибора к работе, прибор теперь работает в нормальном режиме.

L2: Желтый индикатор (Ошибка)

Ниже приведен список обозначения ошибки, номер

ошибки соответствует тому, сколько раз мигает индикатор:

1. Ошибка питания
2. Ошибка сенсора
3. Ошибка сенсора и питания
4. Срок службы сенсора истек
5. Срок службы сенсора истек + ошибка питания
6. Срок службы сенсора истек + ошибка сенсора
7. Ошибка питания + срок службы сенсора истек + ошибка сенсора
8. Ошибка записи данных в память
9. Ошибка записи данных в память + Ошибка питания
10. Ошибка записи данных в память + Ошибка сенсора
11. Ошибка записи данных в память + Срок службы сенсора истек
12. Ошибка записи данных в память + Срок службы сенсора истек + Ошибка питания
13. Ошибка записи данных в память + Срок службы сенсора истек + Ошибка сенсора
14. Ошибка записи данных в память + Срок службы сенсора истек + Ошибка сенсора + Ошибка питания

Горит постоянно (Ошибка датчика):

- Ошибка памяти Код микроконтроллера
- Ошибка памяти RAM
- Ошибка памяти

Выключен (не горит)

Ошибки отсутствуют

L3: Красный индикатор (Предупреждение/Тревога)

Мигающий индикатор: (Предупреждение)

Датчик определил загазованность выше настройки порога Предупреждения.

Горит постоянно (Тревога):

Датчик определил загазованность выше настройки порога Тревога.

L1: Красный индикатор (дополнительный)

Включается на 2 сек.:

- Перезапуск отчета срока службы сенсора (вручную)
- Перезапуск параметров сенсора (по умолчанию), вручную
- Перезапуск параметров Modbus (Инд. = 01, бод = 9600)
- Перезапуск модуля, управление с Modbus

Интерфейс Modbus

Датчик возможно подключить по интерфейсу 4..20 мА и Modbus, с помощью последнего возможно передавать сигнал, задавать

параметры, передавать данные по протоколу Bus.

Интерфейс Modbus оснащен двумя поворотными переключателями (для десятков и единиц) для того, чтобы присвоить прибору адрес. DIP-переключателем для активации оконечного резистора в цепочке Bus, двумя клеммами для подключения питания и двумя клеммами (А и В) для протокола Bus (RS485). Параметры, такие как адрес и скорость передачи данных, может изменить пользователь в соответствующих регистрах с функцией 06. Изменение адреса и скорости передачи данных активируются только после процедуры перезапуска платы (COIL-39), либо после перезапуска ПО.

Использование выхода 4..20 мА.

Прибор может работать совместно с блоками контроля и управления с токовым сигналом 4..20 мА (например: RYM03M), при этом прибор проявляет себя как обычный датчик: световые индикаторы Тревоги и Предупреждения обозначают, что он определил концентрацию, выше установленного порога (Настройка порогов - заводская). Тем не менее, если необходимо, установку порогов можно менять через блок контроля по протоколу Modbus.

Использование Modbus.

Прибор имеет возможность работы с другими контроллерами по цифровому протоколу обмена данными Modbus RS485 (например: RYK01M). Параметры датчика возможно посмотреть и изменить с блока управления. Можно выбрать одну из двух настроек Modbus: выходы и световые индикаторы.

Сброс данных датчика

Сброс настроек (кроме срока службы сенсора):

Чтобы сбросить данные в памяти и вернуть заводские настройки, для этого необходимо замкнуть джампер JP5 на 5 сек во время процедуры разогрева (длится 60 с, индикатор L4 мигает зеленым). Сбрасываются данные, измененные через Modbus, кроме срока службы сенсора.

Когда данные сбросятся до заводских настроек, загорится красный индикатор L1 (который присутствует только на основной плате).

Та же функция может быть активирована через Modbus, для этого необходимо установить 1 в COIL-37.

Сброс данных о сроке службы сенсора (кроме остальных настроек):

Для обнуления отчета срока службы сенсора необходимо замкнуть джампер JP4 на 10 сек. во время процедуры разогрева (световой индикатор зеленый мигающий), данные сбросятся до стандартных, записанных в памяти кода в соответствии с типом выбранного газа.

Это позволяет обнулить данные при замене сенсора.

Изменение подтвердится световой индикацией - дополнительный красный индикатор. Также это изменение можно внести через Modbus, указав 1 в COIL-38.

Значения настроек по умолчанию датчика сенсора газа	
	CO
Время наработки (дни)	0
Оставшееся время (дни)	1825
Настройка порога Предупреждения	16
Настройка порога Тревоги	80
Шкала нижняя (ppm)	300
Шкала верхняя (ppm)	500
Шкала мВ (мВ)	4000
Полная шкала Нижняя (0.1%)	0
Полная шкала Верхняя (0.1%)	0

Сброс настроек Modbus (Адрес = 1, скорость бод = 9600):

Для сброса настроек Modbus замкнуть джампер JP5 на 5 сек, после времени разогрева (светодиод L4 горит зеленым), после применения изменений, загорится дополнительный красный светодиод L1.

Если активны настройки ПО, адрес, который хранится в памяти, не будет определяться. Эта же функция может быть активирована через Modbus, 1 в COIL-36, после перезапуска платы (1 в COIL-39).

Обслуживание прибора

Периодическая проверка датчика поможет определить точность показаний (по значению выходного тока при измерении концентрации газа), настроек.

Процедура проверки описана ниже.

Помимо периодической проверки концентрации газа и точности показаний, также необходимо проводить следующие операции:

- контроль типов и количества потенциально опасных веществ (в основном состоящих из органических веществ), которые могут присутствовать в помещении, где расположен датчик. Присутствие таких субстанций может повлиять на корректность определения показаний, на снижение чувствительности

сенсора, либо привести к его неправильной работе. При этом также необходимо будет чаще проводить калибровку сенсора.

- визуальный контроль составных частей датчика. Особенно обратите внимание на недопустимость присутствия пыли, либо загрязнения, либо скопления конденсата в части, где расположен сенсор. Их скопление приводит к неправильной работе сенсора, что может вывести его из строя.

- частота проведения проверки и калибровки зависит от сервисной организации, которая, при обслуживании систем контроля загазованности, должна руководствоваться соответствующими стандартами.

Поверка

Метрологическая поверка производится в специализированных ЦСМ с интервалом в 12 мес.

Калибровка сенсора

Датчик оставить в помещении, в котором концентрация газа нулевая на 48 часов в правильном расположении при нормальной работе и проверить значение выходного токового сигнала.

Подача калибровочного SPAN газа

Подать с помощью специального адаптера на ЧЭ датчика концентрацию газа, которая равняется половине шкалы.

Ознакомьтесь со схемой правильной организации процесса калибровки SPAN.

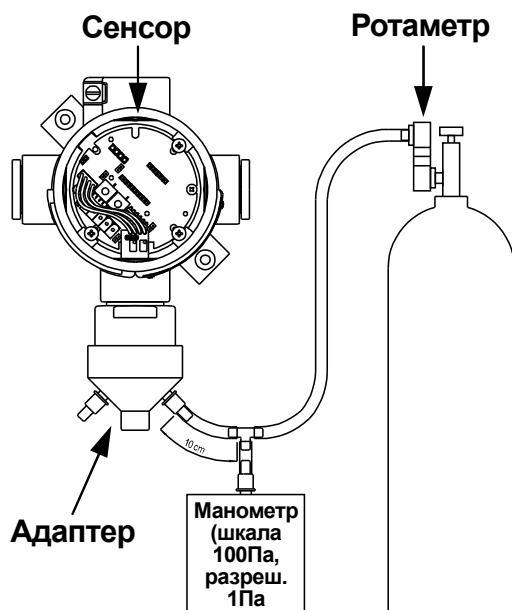


Рис. 6: Схема подключения и подачи калибровочного газа. Манометр и ротаметр необходимы для контроля скорости поступления газа, чтобы не создавалось дополнительное давление, которое может повлиять на корректность данных.

Оставьте подключенный датчик в помещении, где

нулевая концентрация газа, на 48 часов.

Отрегулируйте скорость потока газа, равную 10 Па (около 0,2 л/мин), которая должны быть постоянной в течение всей процедуры.

Когда газ начнет поступать на ЧЭ, в цепи создастся напряжение, которое будет постепенно расти в течение 5 минут, затем будет стабилизироваться.

Самый простой способ - определить значение напряжения на выходе после проведения теста с помощью миллиамперметра так, как указано на рисунке.

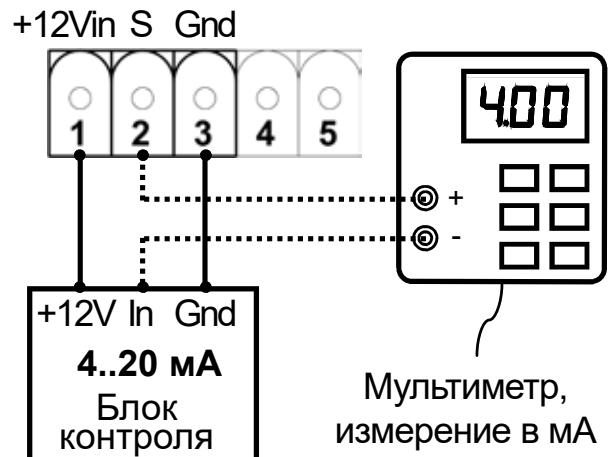


Рис. 7: Подключение мультиметра для измерения напряжения после калибровки на НОЛЬ и SPAN.

Проверка

Проверка сигнала SPAN

Как только проверочный газ SPAN начнет поступать на ЧЭ, токовый сигнал на выходе постепенно будет увеличиваться, окончательное стабилизированное значение появится в течение 5 минут.

Если используется выходной сигнал 4..20 мА, по истечении 5 минут необходимо замерить ток на выходе с помощью мультиметра, а затем с помощью таблицы или графика провести конвертацию этого значения в концентрацию.

Если используется выход Modbus, значение концентрации тообразится на блоке управления, к которому подключен датчик в ррт.

Если полученное значение не соответствует действительности, необходимо провести калибровку, как указано в следующем параграфе.

Калибровка (точная настройка)

Калибровка предполагает процедуру точной настройки определения параметров концентрации датчиком с помощью специального оборудования.

При работе датчика следует учитывать некоторую задержку по времени, поскольку требуется несколько секунд для срабатывания датчика, передачи сигнала и его обработки.

Данная процедура предполагает следующие операции:

- Подача калибровочного SPAN газа
- Калибровка сигнала SPAN
- При проведении калибровки необходимо снимать защитный кожух, при этом необходимо соблюдать все меры предосторожности.

Подача калибровочного газа

Процедура такая же, как и в разделе «Проверка».

⚠ ВНИМАНИЕ!

• Прибор должен быть подключен и работать в нормальном режиме как минимум 48 часов. При этом обратите внимание, что необходимо соблюдать все условия по расположению прибора и требованиям к атмосфере.

Чтобы провести процедуру калибровки необходимо подключить вольтметр с настройкой Vdc с автоматической шкалой к контактам **JT15(+)** и **JT16(-)**.

Контакты **JT16** и **JT15** расположены на основной плате, отмечены на **Рис.4**.

Калибровка нулевого значения:

Для этого типа датчиков не нужна калибровка нулевого значения.

Калибровка сигнала SPAN

Подать калибровочный газ, как указано в разделе Подача калибровочного газа, после выждать 5 минут для стабилизации значения.

• Рассчитайте по формуле напряжение калибровки SPAN:

$$V_{span} = 0,88 + 1,7 * \frac{\text{концентр. баллона (ppm)}}{\text{полная шкала (ppm)}}$$

Где:

Концентр. баллона (ppm): Концентрация газа в баллоне, (в ppm).
Данные указаны в сертификате газа.

Полн. шкала (ppm): Значение в ppm полной шкалы датчика.
Данные указаны на этикетке датчика.

• Настроить резистор SPAN (Рис. 8), пока на вольтметре не появится значение напряжения равное тому, которое получено из расчета по формуле. Если с первого раза не удалось провести калибровку, оставьте прибор на 10 минут на чистом воздухе, и затем повторите процедуру.

• Убедитесь, что на блоке контроля концентрация в ppm равна концентрации газа в баллоне, допустимая погрешность $\pm 2\%$ от полной шкалы.

Например, если полная шкала равна 500 ppm, погрешность равна $500 * 2 / 100 = \pm 10 \text{ ppm}$.

- Аккуратно закрутите колпачок (фильтр) ЧЭ.

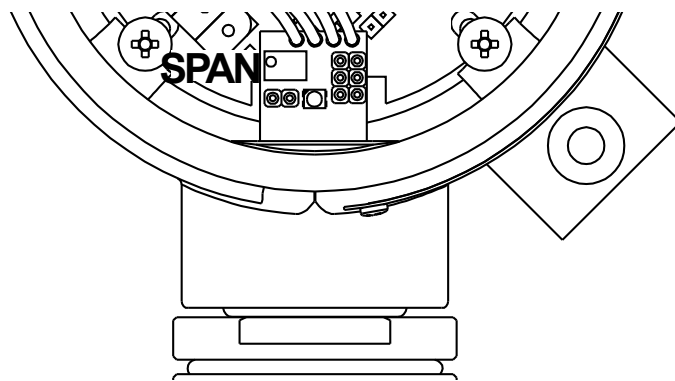


Рис. 8: Расположение резистора SPAN на датчике токсичных газов.

⚠ ВНИМАНИЕ!

- Калибровку можно проводить столько раз, сколько необходимо до получения нужного результата.
- Настоятельно рекомендуется после калибровки проводить проверку датчиков.
- В случае, когда после проведения калибровки, значение не вписывается в допустимые пределы и датчик не проходит проверку - его следует считать бракованным. Необходимо обратиться в сервисный центр для проведения более точной диагностики.
- Калибровка и проверка не проводятся кислородом, используйте только сертифицированные синтетические газы. Не используйте газ из зажигалки.
- В ходе калибровки или проверки поток газа должен быть постоянным, со скоростью 0,2 - 0,4 л/мин.
- Когда приборы снимаются с объекта для периодического обслуживания, на время отсутствия приборов необходимо предусмотреть запасной вариант контроля загазованности в помещении.
- Обслуживание и установка оборудования должны проводиться только квалифицированным персоналом с учетом всех действующих стандартов и правил.
- Обязательно соблюдение правил безопасности, а также рекомендаций Руководства пользователя при работе с оборудованием.

Рабочие характеристики и функциональные ограничения

- Данный датчик используется для определения концентрации того газа, для которого он предназначен (см. этикетку прибора).
- Рабочая температура: $-10^{\circ}\text{C}..+40^{\circ}\text{C}$
- Допустимые пределы влажности: $20\% ..90\%$ (не конденсируемый)
- Допустимые пределы давления: $600..825$ мм рт. ст.
- Напряжение питания: $12\text{V}..24\text{V DC}\pm 10\%$
- Потребляемая мощность: 2,3 Ватт макс
- Время включения: 60 сек
- Время стабилизации: 48 ч
- Выход: 4..20 мА
- Степень защиты: IP65
- Размеры: 98 x 98 x 54 мм
- Вес: 380 г

Modbus: см табл. Modbus

Настройки Modbus: 9600, 8, N, 1.

- Стабильность работы: при нормальных условиях эксплуатации и периодического обслуживания датчика, а также при отсутствии воздействия ядовитых веществ, каталитический сенсор работает в пределах 5 лет с момента его первого включения.

Условия хранения

- Температура: $-20 ..+55^{\circ}\text{C}$
- Влажность: $20\% ..90\%$
(не конденсируемый)
- Давление: $600 ..825$ мм рт. ст.
- Долгосрочное хранение на воздухе: приблизительно -5% от общего срока годности в год.

Запчасти

Для данного датчика нет никаких доступных запчастей, которые меняются пользователем. Когда датчик выдает сигнал, что срок годности ЧЭ истек, необходимо заменить ЧЭ полностью.

Аксессуары

Для данного сенсора доступен набор для калибровки, при необходимости, обратитесь к дистрибьютору.

Таблица функций Modbus – Регистры

Modbus – вход в Регистры (чтение - 3, запись 6)

Адрес (двоичн.)	Описание	Единица	Нижний предел	Верхний предел	Бит	Регистр	R/W	Modbus функция
0 (0)	Адрес Modbus (время ожидания 20 мс)	Адрес = 1-247 [По умолчанию: 1]	1	247	1	1	RW	3,6
1 (0x01)	Отсрочка ответа Modbus (Отсрочка ответа в мс). Время ожидания 200 мс.	0..255 (кратно 10 мс) [По умолчанию: 10]	10	255	1	1	RW	3,6
2 (0x02)	Скорость передачи данных. (Время ожидания 200 мс)	0 = 4800 1 = 9600 2 = 19200 3 = 38400 [По умолчанию: 1]	0	3	1	1	RW	3,6
3 (0x03)	Конфигурация Modbus	Бит 0 (RW) 0 = 7 бит, 1 = 8 бит Бит 1 (RW) 0 = ASCII, 1 = RTU Бит 2, 3 (RW) 0 = --, 1 = чёт., 2 = нечёт., 3 = нет Бит 4-15 (R) не используется [По умолчанию: 0x000F]	0	15	1	1	R	1,3
4 (0x04)	Ошибка бит	Бит 0 (R) 1 = Ошибка кода памяти Бит 1 (R) 1 = Ошибка памяти ram Бит 2 (R) 1 = Ошибка даты флэш Бит 3 (R) 1 = Ошибка флэш памяти Бит 4 (R) 1 = Флэш ID ошибка Бит 5 (R) 1 = Ошибка срока годности сенсора Бит 6 (R) 1 = Сбой сенсора Бит 7 (R) 1 = Ошибка напряжения питания Бит 8 - 15 (R) не используется	0	0x00FF	2	1	R	1,3
5 (0x05)	V питания	mV	0	65535	2	1	R	3
6 - 32 (0x06 - 0x20)	Зарезервировано	Зарезервировано	0	65535	1	27	R	3
33 (0x21)	Регистр статуса платы	Бит 0 (R) 1 = Разогрев Бит 1 (R) 1 = Стабильные показания Бит 2 (R) 1 = Конец инициализации Бит 3-7 (R) не используется	0	7	1	1	R	1,3
34 (0x22)	Регистр сброса платы	Бит 0 (RW) 1 = Сброс платы Бит 1 (RW) 1 = Сброс настроек Modbus Бит 2 (RW) 1 = Сброс срока службы сенсора 1 Бит 3 (R) не используется Бит 4 (RW) 1 = Сброс настроек сенсора (не срока службы сенсора) Бит 5-7 (R) не используется	0	0x17	1	1	RW	1,3,5
35 (0x23)	Управление выходами платы	Бит 0 (R) 1 = Реле контролируется платой, 0 = контроль Modbus Бит 1 (R) 1 = LED контролируется платой, 0 = контроль Modbus Бит 2 (R) 1 = Зуммер контролируется платой, 0 = контроль Modbus Бит 3-15 (R) не используется [По умолчанию: 0x0007]	0	0x0007	2	1	RW	1,3,5,6
36, 37 (0x24, 0x25)	Плата Hw	Нижний раздел Бит 0 (R) 1 = Сенсор 1 аналогового типа Бит 1 (R) 1 = Не используется Бит 2 (R) 1 = Сенсор 1 заменяемый Бит 3 (R) 1 = Не используется Бит 4 (R) 1 = Сенсор 1 цифрового типа Бит 5 (R) 1 = Не используется Бит 6-15 (R) не используется Верхний раздел Бит 16 (R) 1 = 4-20 мА выход Бит 17 (R) 1 = 0-10V выход Бит 18 (R) 1 = Установлен модуль расширения выходов Бит 19 (R) 1 = Установлен модуль расширения входов Бит 20 (R) 1 = Установлен модуль расширения ввода-вывода Бит 21 (R) 1 = Установлен датчик температуры Бит 22 (R) 1 = Установлен датчик влажности Бит 23-31 (R) не используются	0	0xFFFF FFFF	4	2	R	1,3

Modbus – вход в Регистры (чтение - 3, запись 6)

Адрес (двоичн.)	Описание	Единица	Нижний предел	Верхний предел	Бит	Регистр	R/W	Modbus функ- ция
38 (0x26)	Логика входов, регистр	Не используется	0	65535	2	1	R	3
39 (0x27)	Регистр статус входов	Не используется	0	65535	2	1	R	3
40 (0x28)	Управление выходами реле	Бит 0 (RW) 1 = Тревога, реле вкл Бит 1 (RW) 1 = Пред. тревога, реле вкл Бит 2-15 (R) не используется [По умолчанию: 0x0000]	0	0x0003	2	1	RW	1,3,5,6
41 (0x29)	Дополнительный выход прерывистый (f = 2 Гц, 0,5 с)	Бит 0 (RW) 1 = Прерывистый звук Бит 1-15 (R) не используется [По умолчанию: 0x0000]	0	0x0001	2	1	RW	1,3,5,6
42 (0x2A)	Управление дополнительного выхода	Бит 0 (RW) 1 = Зуммер вкл. Бит 1-15 (R) не используется [По умолчанию: 0x0000]	0	0x0001	2	1	RW	1,3,5,6
43 (0x2B)	Мигающий LED (f = 2 Гц, 0,5 с)	Бит 0 (RW) 1 = LED питания мигает Бит 1 (RW) 1 = LED тревоги мигает Бит 2 (RW) 1 = LED ошибки мигает Бит 3 (RW) 1 = LED вспомогательный мигает Бит 4-15 (R) не используется [По умолчанию: 0x0000]	0	0x000F	2	1	RW	1,3,5,6
44 (0x2C)	Управление LED	Бит 0 (RW) 1 = LED питания вкл Бит 1 (RW) 1 = LED тревоги вкл Бит 2 (RW) 1 = LED ошибки вкл Бит 3 (RW) 1 = LED вспомогательный вкл Бит 4-15 (R) не используется [По умолчанию: 0x0000]	0	0x000F	2	1	RW	1,3,5,6
45 (0x2D)	Бит статус сенсора	Бит 0 (R) 1 = Ошибка Бит 1 (R) 1 = Поменять сенсор Бит 2 (R) 1 = Вне диапазона Бит 3 (R) 1 = Пред. тревога Бит 4 (R) 1 = Тревога Бит 5 (R) 1 = - - Бит 6 (R) 1 = Сбой сенсора Бит 7 (R) 1 = Ошибка напряжения питания [По умолчанию: 0x0000]	0	0x001F	2	1	R	1,3
46 (0x2E)	Бит сенсор газа (Время ожидания 200 мс)	Бит 0-4 (R) Определяемый газ 0 = CH ₄ , 1 = пары бензина, 2 = CO, 3 = LPG Бит 5-7 (R) не используется Бит 8 (R) Категория газа 0 = Горючие, 1 = Токсичные Бит 9 (R) Шкала газа 0 = Низкая, 1 = Высокая Бит 10 (RW) Активация сигнала об истечении срока сенсора Бит 11-15 (R) не используется	0	0x0400	2	1	R/W	1,3,5
47 (0x2F)	Сенсор. Количество дней в работе	(в днях)	0	65535	2	1	R	3
48 (0x30)	Сенсор. Запланированное количество дней в работе	(в днях)	0	65535	2	1	R	3
49 (0x31)	Шкала газа 1	ppm	0	65535	2	1	R	3
50 (0x32)	Предупреждение, порог (время ожидания 200 мс)	ppm	0	65535	2	1	R/W	3,6
51 (0x33)	Тревога, порог (время ожидания 200 мс)	ppm	0	65535	2	1	R/W	3,6
52 (0x34)	Не используется		0	65535	2	1	R	3
53 (0x34)	НКПР шкала газа 1 (X*10) (для горючих газов)	Разрешение 0,1% (1000 = 100.0%)	0	1000	2	1	R	3
54 (0x36)	Замер газа 1	ppm	0	65535	2	1	R	3
55 (0x37)	НКПР концентрация газа 1 (X*10) (для горючих газов)	Разрешение 0,1% (1000 = 100.0%)	0	1000	2	1	R	3
56-66 (0x38 - 0x42)	Не используется		0	65535	2	1	-	-
67 (0x43)	Температура	Разрешение 0,1% (100 = 10.0° C)	0	65535	2	1	-	-
68-76 (0x44 - 0x4C)	Зарезервировано	Зарезервировано	0	65535	2	8	-	-

ID адресной зоны (Пользовательские настройки)

Адрес (16-ричный)	Описание	Единица	Нижний предел	Верхний предел	Бит	Регистр	R/W	Modbus функ- ция
65280-65287 (0xFF000х- FF07)	Код продукта		0	65535	16 сим- волов	8	R	3
65288-65295 (0xFF08- 0xFF0F)	Производитель оборудования		0	65535	16 сим- волов	8	R	3
65296-65303 (0xFF10- 0xFF17)	Имя бренда		0	65535	16 сим- волов	8	R	3
65304-65305 (0xFF18- 0xFF19)	Номер протокола прошивки		0	65535	4	2	R	3
65306-65307 (0xFF1A- 0xFF1B)	Серийный номер		0	65535	4	2	R	3
65308-65309 (0xFF1C- 0xFF1D)	Номер партии		0	65535	4	2	R	3
65310-65317 (0xFF1E- 0xFF25)	SVN номер		0	65535	16 сим- волов	8	R	3
65318-65325 (0xFF26- 0xFF2D)	Заметки		0	65535	16 сим- волов	8	R	3
65326 (0xFF2E)	Группа товаров	БИТ нижний 1 = Семейство газов БИТ верхний 0-255 = Версия карты регистров Modbus соответствует выбранной группе товаров	0	65535	2	1	R	3
65327 (0xFF2F)	Подгруппа товаров	БИТ нижний 1 = блок контроля 2 = сигнализатор 3 = датчик 4 = плата ввода 5 = плата вывода 6 = плата ввода/вывода БИТ верхний 0-255 = Версия карты регистров Modbus соответствует выбранной подгруппе товаров	0	65535	2	1	R	3
65328 (0xFF30)	Версия карты регистров модбас, общая для всех групп товаров		0	65535	2	1	R	3
65329 (0xFF31)	Версия АС прибора		0	65535	2	1	R	3

Бит адресация (Пользовательские настройки)

Адрес (16-значный)	Описание	Индекс нижняя шкала	Индекс верхняя шкала	Бит	R/W	Modbus функ ция
00 (0x00)	У пользовательский бит номер	0 = 7 бит	1 = 8 бит	1	R	1
01 (0x01)	Тип Modbus	0 = ASCII	1 = RTU	1	R	1
02, 03 (0x02, 0x0,3)	Соотношение	0 = -, 1 = нечетный, 2 = четный, 3 = нет	0 = -, 1 = нечетный, 2 = четный, 3 = нет	2	R	1
04 - 07 (0x04 - 0x07)	--	--	--	4	R	1
08 (0x08)	Код Ошибка памяти	0 = ok	1 = ошибка	1	R	1
09 (0x09)	Ошибка постоянной памяти	0 = ok	1 = ошибка	1	R	1
10 (0x0A)	Ошибка Флэш данных	0 = ok	1 = ошибка	1	R	1
11(0x08)	Ошибка Флэш памяти	0 = ok	1 = ошибка	1	R	1
12 (0x0C)	Ошибка Флэш ID	0 = ok	1 = ошибка	1	R	1
13 (0x0D)	Ошибка срок сенсора	0 = ok	1 = ошибка	1	R	1
14 (0x0E)	Ошибка сенсора	0 = ok	1 = ошибка	1	R	1
15 (0x0F)	Ошибка напряжения питания	0 = ok	1 = ошибка	1	R	1
16 - 23 (0x10 - 0x17)	--	--	--	8	R	1
24 (0x18)	Идет разогрев	0 = нет	1 = да	1	R	1
25 (0x19)	Стабильные показания	0 = нет	1 = да	1	R	1
26 (0x1A)	Конец инициализации	0 = нет	1 = да	1	R	1
27 - 31 (0x1B - 0x1F)	--	--	--	5	R	1
32 (0x20)	Перезапуск платы	0 = --	1 = Сброс	1	R/W	1,5
33 (0x21)	Перезапуск настроек Modbus	0 = --	1 = Сброс	1	R/W	1,5
34 (0x22)	Перезапуск срок сенсора 1	0 = --	1 = Сброс	1	R/W	1,5
35 (0x23)	Не используется	--	--	1	R	1
36 (0x24)	Перезапуск настроек сенсора (нет срока сенсора)	0 = --	1 = Сброс	1	R/W	1,5
37 - 39 (0x25 - 0x27)	Не используется	0 = --	--	3	R	1
40 (0x28)	Управление	0 = Modbus	1 = Плата	1	R/W	1,5
41 (0x29)	LED управление	0 = Modbus	1 = Плата	1	R/W	1,5
42 (0x2A)	Управление звук	0 = Modbus	1 = Плата	1	R/W	1,5
43 - 55 (0x2B - 0x37)	Не используется	--	--	13	R	1
56 (0x38)	Сенсор 1 тип аналоговый	0 = нет	1 = да	1	R	1
57 (0x39)	Не используется	--	--	1	R	1
58 (0x3A)	Сенсор 1 сменный	0 = нет	1 = да	1	R	1
59 (0x3B)	Не используется	--	--	1	R	1
60 (0x3C)	Сенсор 1 цифровой	0 = нет	1 = да	1	R	1
61 - 71 (0x3D - 0x47)	Не используется	--	--	11	R	1
72 (0x48)	Имеется 4-20 мА выход	0 = нет	1 = да	1	R	1
73 (0x49)	Имеется 0-10В выход	0 = нет	1 = да	1	R	1
74 (0x4A)	Имеется расширенный модуль выхода	0 = нет	1 = да	1	R	1
75 (0x4B)	Имеется расширенный модуль входов	0 = нет	1 = да	1	R	1
76 (0x4C)	Имеется расширенный модуль вх/вых	0 = нет	1 = да	1	R	1
77 (0x4D)	Имеется температурный датчик	0 = нет	1 = да	1	R	1
78 (0x4E)	Имеется датчик влажности	0 = нет	1 = да	1	R	1
79 - 87 (0x4F - 0x57)	Не используется	--	--	9	R	1
88 (0x58)	Реле Тревоги вкл	0 = Выкл	1 = Вкл	1	R/W	1,5
89 (0x59)	Реле Предупреждения вкл	0 = Выкл	1 = Вкл	1	R/W	1,5
90 - 103 (0x6A - 0x67)	Не используется	--	--	14	R	1
104 (0x68)	Прерывистый сигнал	0 = Выкл	1 = Вкл	1	R/W	1,5
105 - 119 (0x69 - 0x77)	Не используется	--	--	15	R	1
120 (0x78)	Сигнал вкл	0 = Выкл	1 = Вкл	1	R/W	1,5
121 - 135 (0x79 -0x87)	Не используется	--	--	15	R	1
136 (0x88)	Мигающий LED питания	0 = Выкл	1 = Вкл	1	R/W	1,5

Бит адресация (Пользовательские настройки)

Адрес (16-значный)	Описание	Индекс нижняя шкала	Индекс верхняя шкала	Бит	R/W	Modbus функ ция
137 (0x89)	Мигающий LED тревоги	0 = Выкл	1 = Вкл	1	R/W	1,5
138 (0x8A)	Мигающий LED ошибки	0 = Выкл	1 = Вкл	1	R/W	1,5
139 (0x8B)	Мигающий LED вспомогательный	0 = Выкл	1 = Вкл	1	R/W	1,5
140 - 151 (0x8C - 0x97)	Не используется	--	--	12	R	1
152 (0x98)	LED питания вкл	0 = Выкл	1 = Вкл	1	R/W	1,5
153 (0x99)	LED тревоги вкл	0 = Выкл	1 = Вкл	1	R/W	1,5
154 (0x9A)	LED ошибки вкл	0 = Выкл	1 = Вкл	1	R/W	1,5
155 (0x9B)	LED вспомогательный вкл	0 = Выкл	1 = Вкл	1	R/W	1,5
156 - 167 (0x9C - 0xA7)	Не используется	--	--	12	R	1
168 (0xA8)	Ошибка	0 = нет	1 = да	1	R	1
169 (0xA9)	Срок сенсора истек	0 = нет	1 = да	1	R	1
170 (0xAA)	Вне параметров	0 = нет	1 = да	1	R	1
171 (0xAB)	Предупреждение	0 = нет	1 = да	1	R	1
172 (0xAC)	Тревога	0 = нет	1 = да	1	R	1
173 - 175 (0xB0 - 0xB4)	Не используется	--	--	3	R	1
176 - 180 (0xB0 - 0xB4)	Газ 1 обнаружен	0 = CH4 1 = Пары бензина 2 = CO 3 = Сжиженный газ	0 = CH4 1 = Пары бензина 2 = CO 3 = Сжиженный газ	5	R	1
181 - 183 (0xB5 - 0xB7)	Не используется	--	--	3	R	1
184 (0xB8)	Категория газа	0 = Горючий	1 = Токсичный	1	R	1
185 (0xB9)	Шкала газа	0 = Низкая	1 = Высокая	1	R	1
186 (0xBA)	Активация сигнала об истечении срока сенсора (если выкл, нет светового сигнала и 4-20мА)	0 = Выкл	1 = Вкл	1	R/W	1,5
187 - 191 (0xBB- 0xBF)	Не используется	--	--	5	R	1