

АЯ29

Руководство по эксплуатации

Датчик-реле давления

MP

P.max = 1 bar

P макс.= 1 бар



ОПИСАНИЕ

Серия датчиков-реле минимального и максимального давления газа типа МР контролирует давление и срабатывает, когда давление снижается ниже или повышается выше заданной установки. Установку давления легко задавать и читать с помощью .

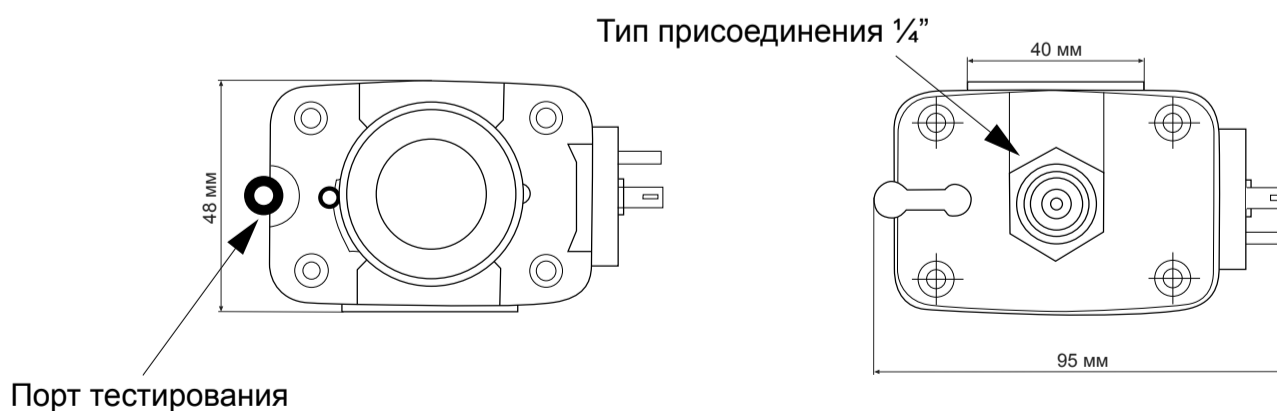
ТЕХНИЧЕСКИЕ ДАННЫЕ:

Максимальное рабочее давление:	690 мбар
Максимальное входное давление:	1 бар
Температура окружающей среды:	от -15 до +60°C
Выход реле:	6А, 220В
Степень защиты:	IP54
Электрические соединения:	3-х контактное, согласно DIN- EN 175301-803
Подсоединение:	1/4"

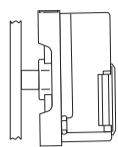
Материалы: корпус-алюминий, корпус датчика - полиамид, мембрана - противомасленная резина NBR (UNI 7702), контакты - серебро.

Характеристики датчиков давления МР

Код датчика	Рабочий диапазон	Дифференциал
PS-010	2-10 mbar	≤1
PS-050	5-50 mbar	≤2,5
PS-150	5-150 mbar	≤5
PS-500	100-500 mbar	≤15

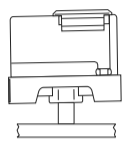


Монтажное положение

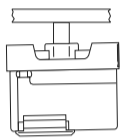


Стандартное положение, в котором производится монтаж; в случае иного монтажа учитывать изменение точки переключения.

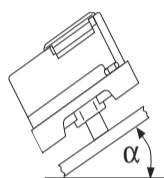
PS-050	max. $\pm 0,6$ mbar
PS-150	max. ± 1 mbar
PS-500	max. ± 3 mbar



При монтаже в горизонтальном положении реле давления срабатывает при более высоком давлении.



При монтаже в перевернутом горизонтальном положении реле давления срабатывает при более низком давлении.




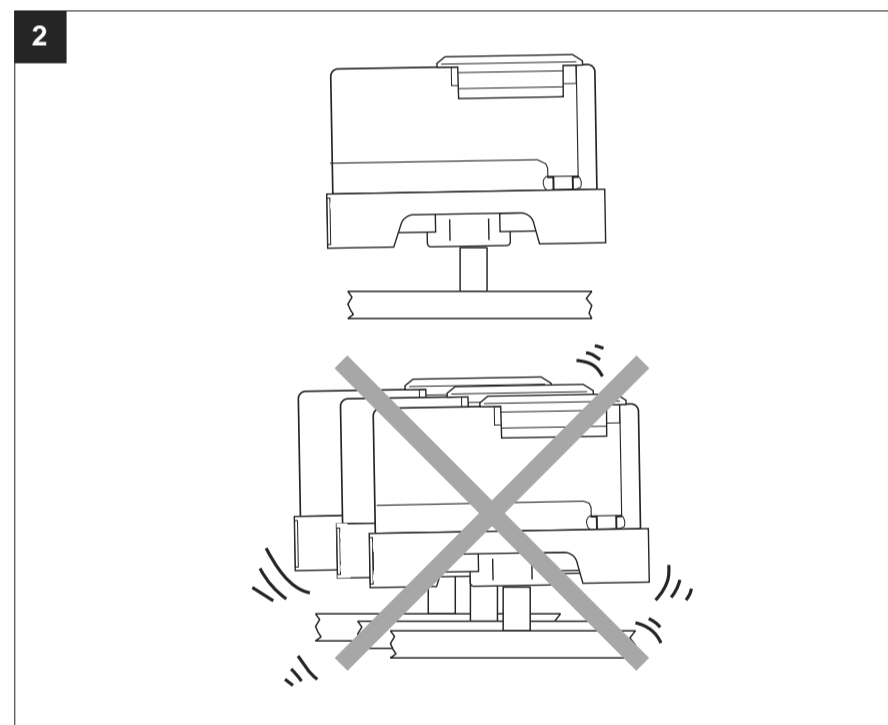
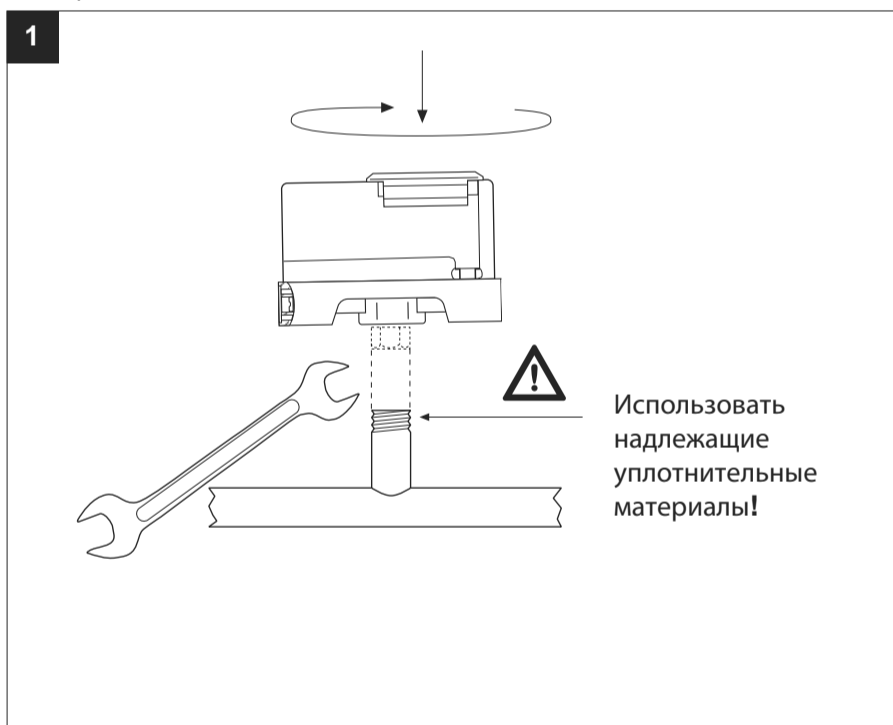
При монтаже в промежуточном положении реле давления срабатывает при давлении, отличающемся от установленного заданного давления, не более чем .

Монтаж

1. Реле устанавливается непосредственно на патрубок с внешней резьбой R 1/4.
См. рис. 1.

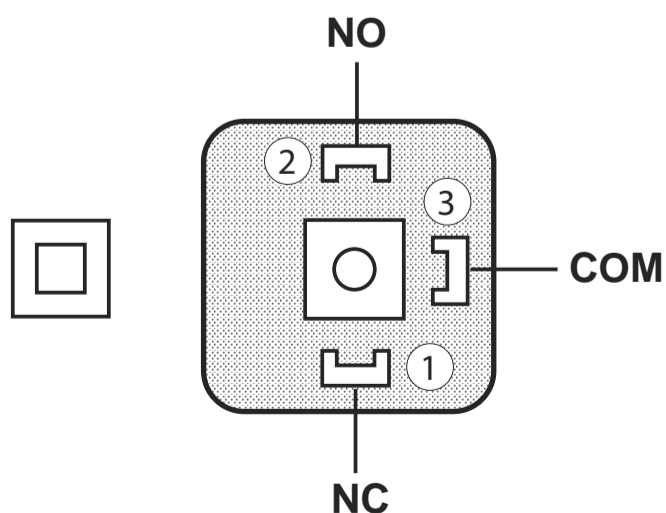
2. После установки проверить на герметичность и правильность функционирования.

 Следить за отсутствием вибраций при монтаже!
См. рис. 2.



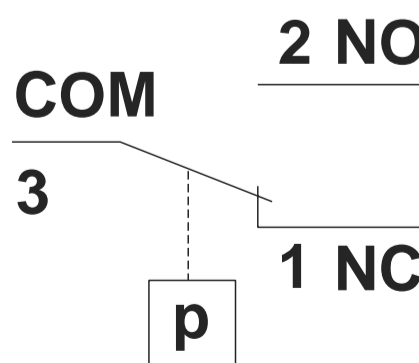
Электрическое соединение

DIN EN 175 301-803



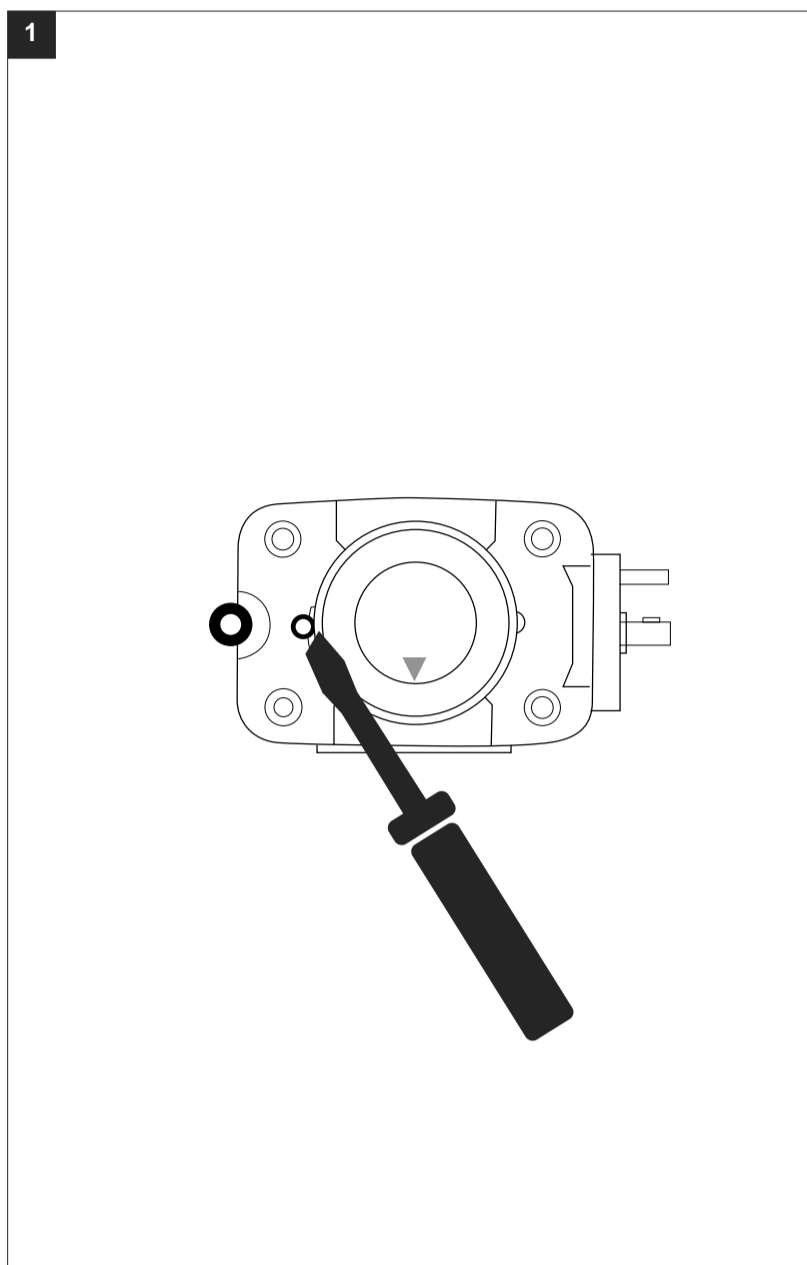
Функция переключения

При возрастании давления:
1 NC разомкнут, 2 NO замкнут.
При падении давления:
1 NC замкнут, 2 NO разомкнут.




Регулировка реле давления газа

С помощью специальных инструментов, например отвертки №3, открутить болт на кожухе, рис. 1. Снять кожух.



Реле давления установить с помощью регулировочного колесика со шкалой на заданное значение давления, рис. 2.

 Соблюдать инструкции изготовителя горелки!

Реле давления выключается при падении давления: установка колесика на ▲. Снова установить кожух!

