

Манометры для измерения дифференциального давления

с встроенным индикатором рабочего давления

Механика Давление

DELTA-plus

Модель 702.01.100

- стандартный индикатор рабочего давления, дающий возможность централизованного сбора данных дифференциального и рабочего давления при использовании одного прибора
- диапазоны дифференциального давления от 0 ... 250 мбар до 0 ... 25 бар
- высокое рабочее давление (стат-кое) до 25 бар
- устойчивость к односторонним-, двухсторонним- и переменным перегрузкам до 25 бар
- прочная корпусная конструкция обеспечивает защиту от внешних механических воздействий
- в качестве варианта с установленным вентилем выравнивания давления
- три литевые накладки для монтажа к стене
- продолжительный срок службы
- оптимальное соотношение цена/качество



DELTA-plus с вариантом
резьбового присоединения

Описание

Данные дифференциальные манометры используются при контроле за дифференциальным давлением в фильтровальных установках, насосах и системах трубопроводов в области отопления, технике кондиционирования и вентиляции воздуха, при автоматизации зданий, а также в области водоочистки и водоснабжения.

Как правило, при использовании данного прибора наряду с индикацией дифференциального давления требуются показания актуального рабочего давления. Поэтому для дифференциальных манометров **DELTA-plus** проводится серийная комплектация приборов индикатором рабочего давления. Благодаря чему отпадает необходимость оснащения дополнительного участка замера и следовательно затраты на подключение и монтаж.

Белый циферблат рабочего давления отчётливо выделяется на фоне синего циферблата индикации дифференциального давления и позволяет проводить быструю и надёжную считываемость обеих измеряемых величин.

Диапазоны от 0 .. 250 мбар до 0 ... 25 бар обеспечивают требуемые единицы давления. Массивная компактная конструкция дифференциального манометра позволяет использование прибора в суровых промышленных условиях.

Дополнительные типовые листы

- дифференциальный манометр со встроенным индикатором рабочего давления и микронастройкой
Модель 702.02.100 (смотри Типовой лист PM 07.16) **DELTA-comb**
- дифференциальный коммутационный аппарат Модель 851.02.100 (смотри Типовой лист PM 07.17) **DELTA-switch**
- дифференциальный измерительный преобразователь Модель 891.34.2189 (смотри Типовой лист PM 07.18) **DELTA-trans**

Области применения

- в системах отопления, кондиционирования и вентиляции воздуха
- в пылеочистительных установках
- для технической автоматизации зданий
- в фильтровальных установках
- в установках для очистки питьевой и промышленной воды
- для контроля за насосными установками

Для газообразных и жидких, не сильно вязких и не кристаллизующихся измеряемых сред.

Конструкция и принцип действия

Давления p_1 и p_2 , поступающие на входы Φ и Θ измерительного элемента, разделяются упругой мембраной (1). Дифференциальное давление $\Delta p = p_1 - p_2$ вызывает осевое смещение измерительной мембраны в направлении пружины (2), жёсткость которой соответствует измеряемому диапазону. Смещение соединительной тяги пропорционально дифференциальному давлению и передаётся шатуном (3) свободно от трения и без утечки давления наружу, благодаря уплотнению измерительной камеры, на стрелочный механизм (4) индикаторного корпуса. Защита от сверхдавления обеспечивается с помощью металлических профилированных оснований (5) для упругой мембраны.

Технические данные

Номинальный размер

индикатор дифференциального давления: \varnothing 100 мм
индикатор рабочего давления: \varnothing 23 мм

Класс точности

индикатор дифференциального давления: 2,5
индикатор рабочего давления: 4

Диапазоны измерений (EN 837)

дифф.давление: 0 ... 0,25 до 0 ... 25 бар
рабочее давление: 0 ... 25 бар

Макс.рабочее давление(статическое)
25 бар

Запас на перегрузку

односторонняя -, двухсторонняя -, переменная
перегрузка до макс. 25 бар

Допустимая температура

окружающая среда: -10...+70 °C
измеряемая среда: максимум +90 °C

Пылевлагозащита

IP 54 (EN 60 529/IEC 529)

Измерительная камера

GD-AlSi 12 (Cu) 3.2982, чёрное лаковое покрытие

Присоединение к источнику давления

2 x G 1/4 внутренняя резьба, снизу, друг за другом
на расстоянии 26 мм

Чувствительные элементы

дифференциальное давление: пружина сжатия из CrNi-стали 1.4310 и разделяющая мембрана из NBR уплотнённая ткань (Вариант: FPM/Viton) рабочее давление: трубчатая пружина из медного сплава

Передающее устройство

CrNi-сталь 1.4104, NBR (Вариант: FPM/Viton)

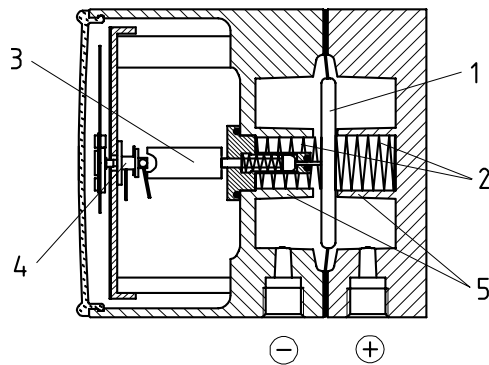
Прокладки

в зависимости от материала мембраны, NBR или FPM/Viton

Стрелочный механизм

медный сплав, подвижные детали из мельхиора

Схематичное изображение



2156 661.01

Циферблат

индикатор дифференциального давления: алюминий, синего цвета, шкала белого цвета
индикатор рабочего давления: пластмасса, белого цвета, шкала чёрного цвета

Стрелка

индикатор дифференциального давления: регулируемая, алюминий, белого цвета
индикатор рабочего давления: пластмасса, чёрного цвета

Подстройка нуля индикатора дифференциального давления
с помощью регулируемой стрелки

Корпус

GD-AlSi 12 (Cu) 3.2982, чёрное лаковое покрытие

Стекло

PMMA

Масса

около 1,3 кг

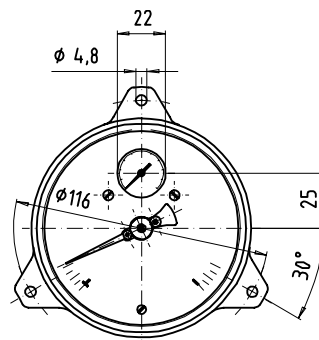
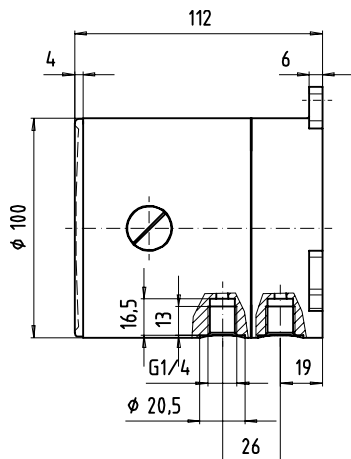
Монтаж

Входы давления маркированы Φ и Θ , высокое давление, низкое давление,
Крепление через:
- жесткие трубки или
- монтажные накладки для крепления к стене

Варианты

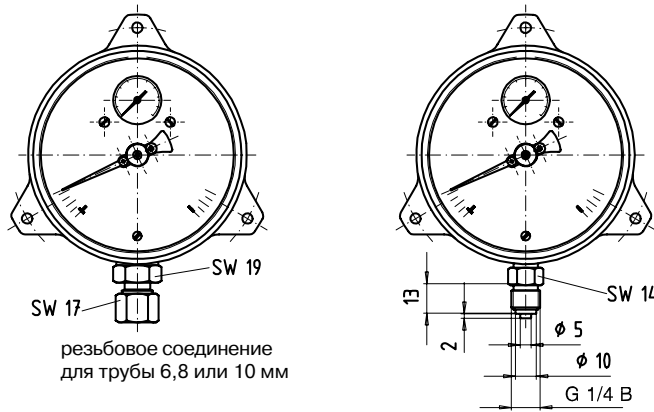
- измерительная камера GD-AlSi 12 (Cu) HART-COAT-защитное покрытие поверхности
- измерительная камера из CrNi-стали (без индикатора рабочего давления)
- класс 1,6 для индикатора дифференциального давления и диапазона показаний 0 ... 1 бар до 0 ... 25 бар
- пылевлагозащита IP 65
- встроенный вентиль выравнивания давления из CrNi-стали и NBR или FPM/Viton, в зависимости от материала мембраны
- универсальный вентильный блок из медного сплава или CrNi-стали (1x вентиль для выравнивания давления, 2x запорный вентиль, 1x вентиль для промывки и деаэрации)
- другие присоединения к источнику давления для внутренней и наружной резьбы
- резьбовое соединение или с помощью уплотняющего кольца для \varnothing 6, 8 и 10 мм
- крепежный фланец для монтажа в распределительном щите

Размеры, в мм

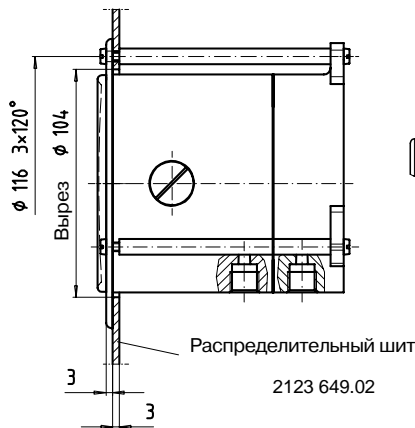


2123 541.01

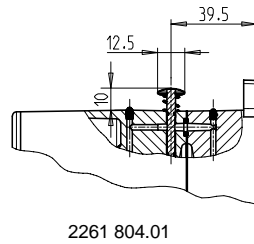
Вариант присоединения к источнику давления



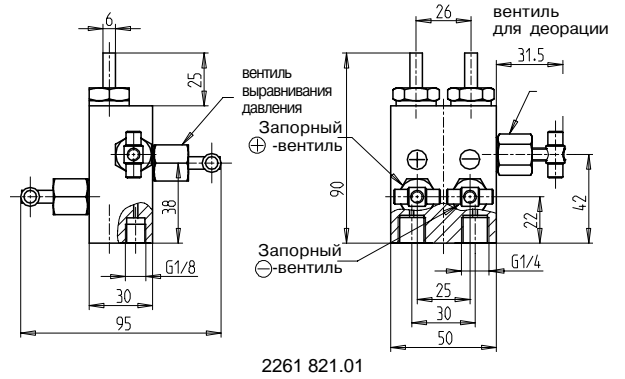
Вариант монтажа в распределительном щите



Вариант со встроенным вентилем выравнивания давления



Вариант с универсальным вентильным блоком



Форма заказа дифференциального манометра DELTA-plus Модель 702.01.100

№ поля	Код	Особенности
1	Единица	
	В	бар
	?	другие указать в заказе
	Диапазоны	
	AN	0 ... 0,25 бар
	ВВ	0 ... 0,4 бар
	ВС	0 ... 0,6 бар
	ВД	0 ... 0,1 бар
	ВЕ	0 ... 1,6 бар
	ВF	0 ... 2,5 бар
	ВG	0 ... 4 бар
	ВH	0 ... 6 бар
	ВI	0 ... 10 бар
ВK	0 ... 16 бар	
ВL	0 ... 25 бар	
2	??	другие указать в заказе
	Присоединение	
	AA	2 x G 1/4 внутреннее стандарт
	AM	2 x G 1/4 В медный сплав
	AN	2 x G 1/4 В CrNi-сталь
	DA	резьбовое соединение из стали для Ø трубы 6 мм
	DB	резьбовое соединение из стали для Ø трубы 8 мм
	DC	резьбовое соединение из стали для Ø трубы 10 мм
	DE	резьбовое соединение из CrNi-стали для Ø трубы 6 мм
	DF	резьбовое соединение из CrNi-стали для Ø трубы 8 мм
	DG	резьбовое соединение из CrNi-стали для Ø трубы 10 мм
	DK	резьбовое соединение из медного сплава для Ø трубы 6 мм
	DL	резьбовое соединение из медного сплава для Ø трубы 8 мм
	DM	резьбовое соединение из медного сплава для Ø трубы 10 мм
	??	другие указать в заказе

№ поля	Код	Особенности
		Измерительная камера
	A	алюминий, чёрное лаковое покрытие стандарт
	H	алюминий HART-COAT
	C	CrNi-сталь, без индикатора рабочего давления
4	?	другие указать в заказе
		Разделительная мембрана / Прокладки
	G	NBR стандарт
5	J	FPM/Viton
		Класс точности для индикатора дифференциального давления
	4	класс 2,5 стандарт
6	3	класс 1,6 для диапазонов от 0 ... 1 бар
		Крепёжный фланец / Скоба
	Z	без стандарт
	D	Фланец , спереди, сталь, чёрного цвета
7	?	другие указать в заказе
		Вид защиты
	F	IP 54 стандарт
8	I	IP 65
		Вентильный блок / вентиль выравнивания давления
	Z	без стандарт
	I	встроенный вентиль выравнивания давления
	M	универсальный вентильный блок, медный сплав
9	V	универсальный вентильный блок, CrNi-сталь
		Дополнительно
	да	нет
10	T	Z Сертификаты / удостоверения просьба указать в открытом виде !
11	T	Z дополнительный текст просьба указать в открытом виде !

Форма заказа для *DELTA-plus* Модель 702.01.100

	1	2	3	4	5	6	7	8	9	10	11		
702.01-E	-	<input type="text"/>	-	<input type="text"/>	-	<input type="text"/>	<input type="text"/>	<input type="text"/>	<input type="text"/>	<input type="text"/>	-	<input type="text"/>	<input type="text"/>

Доп.текст _____

Спецификации и размеры, приведенные в данном документе, отражают техническое состояние изделия на момент выхода данного документа из печати. Возможные технические усовершенствования конструкции и замена комплектующих производятся без предварительного уведомления.



WIKAI Alexander Wiegand GmbH & Co.
 Alexander-Wiegand-Strasse · 63911 Klingenberg
 ☎ (0 93 72) 132-0 · ☎ (0 93 72) 132-406/414
<http://www.wika.de> · E-mail: info@wika.de